

DE

Wir bedanken uns für den Kauf dieses nobilé-Produktes! Sie haben sich für ein qualitativ hochwertiges Produkt entschieden, das mit größter Sorgfalt produziert und diversen Qualitätskontrollen unterzogen wurde.

Sicherheitshinweise

Um einen sicheren Betrieb des Produkts zu gewährleisten, befolgen Sie bitte diese Anweisungen und bewahren Sie sie an einem sicheren Ort auf, damit sie zu einem späteren Zeitpunkt verfügbar sind. Die geltenden Sicherheits- und Unfallverhütungsvorschriften sind zu beachten. Unsachgemäßes Öffnen der Produkte ist nicht gestattet; es besteht Lebensgefahr durch elektrische Spannung. Reparaturen dürfen nur vom Hersteller durchgeführt werden. Die Montage und der elektrische Anschluss des Produkts muss fachgerecht durch eine Fachkraft (z. B. Elektriker) gemäß den Errichtungsbestimmungen DIN VDE 0100 erfolgen. Darüber hinaus sind weitere länderspezifische und gesetzliche Vorschriften und Richtlinien zu beachten. Vor allen Arbeiten am Beleuchtungssystem muss dieses von der Stromversorgung getrennt werden. Stellen Sie vor der Inbetriebnahme sicher, dass von den nachgeschalteten Anlagen oder angeschlossenen Verbrauchern keine Lebensgefahr ausgeht. Vor der Installation muss der übliche Funktionstest durchgeführt werden. Bei LED-Lichtquellen beinhaltet der Funktionstest auch einen Test der Lichtfarbe. Sollte es zu einem Fehler kommen, muss dies der nobilé AG vor der Installation gemeldet werden. Um Wartungsarbeiten zu ermöglichen, sollte das System auch nach der Installation zugänglich sein.

EN

Congratulations on your purchase of this nobilé-product! You have decided on a high-quality product which is manufactured with the utmost care and subject to several quality controls.

Safety notices

To ensure safe operation of the product, please follow these instructions and keep them in a safe place so that they may be available at a later date. The applicable safety and accident prevention regulations must be observed. Improper opening of the products is not permitted; there is danger to life due to electrical voltage. Repairs may only be carried out by the manufacturer. The assembly and electrical connection of the product must be carried out professionally by a competent person (e.g. electrician) in accordance with the installation regulations DIN VDE 0100. In addition, other country-specific and legal regulations and guidelines should be observed. Before carrying out any work on the lighting system, it must be disconnected from the power supply. Before commissioning, make sure that there is no danger to life from the downstream installations or connected consumers. Before installation, the usual functional test must be carried out. For LED light sources, the function test also includes a test of the light colour. If there is a failure, this must be reported to nobilé AG before installation. To enable maintenance work, the system should also be accessible after installation.

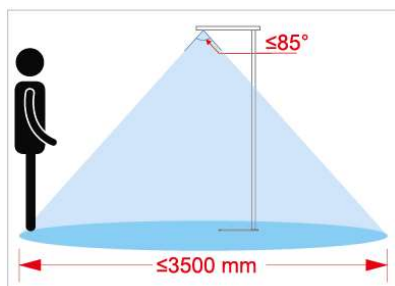
Präsenzsensor/ Motion Sensor

Eingestellter Helligkeitswert bleibt, solange eine Anwesenheit vorhanden.	Die Lampenhelligkeit reduziert sich auf 30%, wenn innerhalb von 30min keine Anwesenheit stattfindet.	Nach weiteren 30 Minuten schaltet sich die Lampe automatisch aus, wenn immer noch keine Anwesenheit vorhanden ist.	Die Lampe schaltet sich sofort automatisch ein, wenn eine Anwesenheit erkannt wird.
The set brightness value remains as long as there is a presence.	The lamp brightness reduce to 30% when there is no presence in 30min.	After another 30min, the lamp switches off automatically when still no presence.	The lamp will switches on automatically at once when there is presence detected.

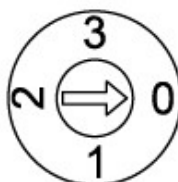
Tageslichtsensor/ Daylight Sensor

Nach jeder manuellen Helligkeitseinstellung zeichnet das Steuergerät die Helligkeit des erkannten Sensors auf und speichert diesen Wert bis zur nächsten Helligkeitsabsenkung. (BITTE STELLEN SIE SICHER, DASS DIE LAMPE IN EINEM ANGENEHMEN UND WEICHEN LICHTZUSTAND EINGESTELLT UND GEDIMMT IST). Die Steuereinheit passt die Lichtleistung automatisch an die Änderungen der Umgebungshelligkeit an, so dass ein relativ konstanter Lichtwert für einen Büroarbeitsplatz erreicht wird.			
After each time manually adjust the brightness, the control unit record the brightness which sensor detected and save this memory until the next time brightness dimming. (PLEASE BE SURE TO ADJUST AND DIM THE LAMP AT A COMFORTABLE AND SOFT LIGHT STATE). The control unit can dims light output down or up automatically to the changes of environment brightness to have a relatively constant light level for a desk in office situation.			

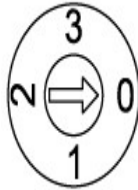
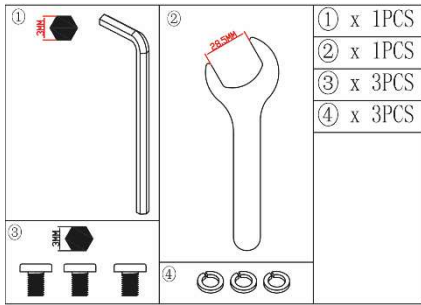
Erfassungsbereich/ Detection area



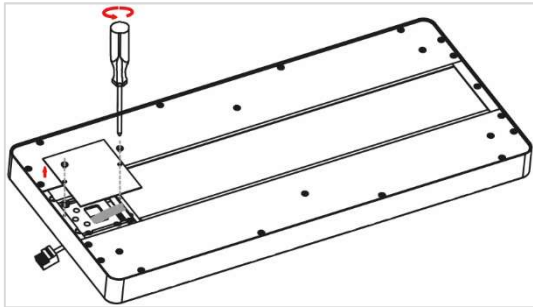
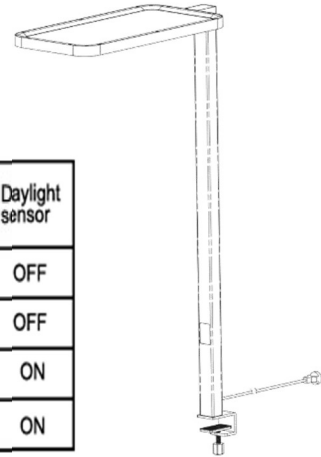
Einstellung/ setting



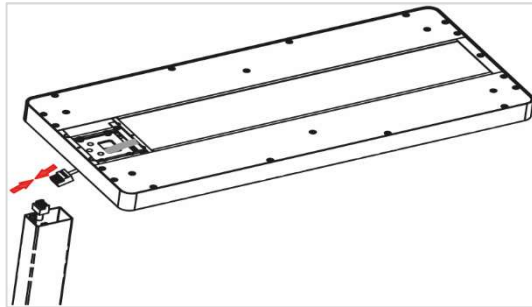
Dip swiches \ information	Motion sensor	Daylight sensor
0	OFF	OFF
1	ON	OFF
2	ON	ON
3	OFF	ON



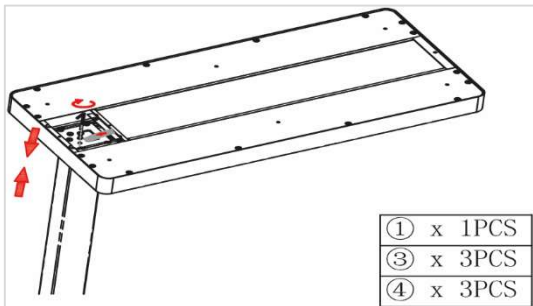
Dip swiches	information	Motion sensor	Daylight sensor
0		OFF	OFF
1		ON	OFF
2		ON	ON
3		OFF	ON



1

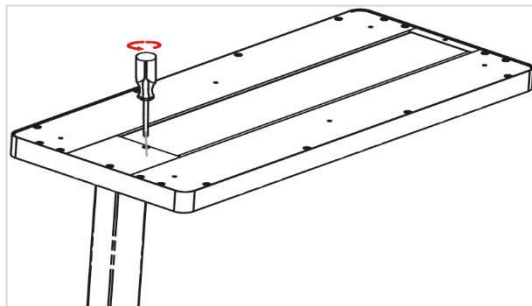


2

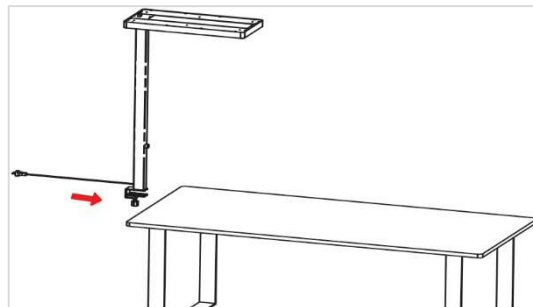


3

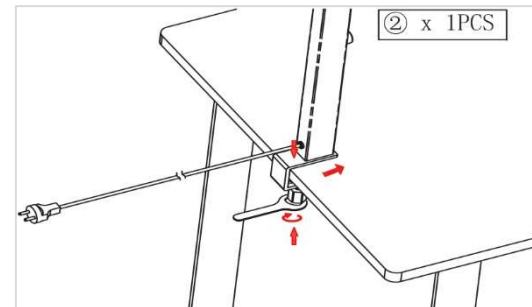
- ① x 1PCS
- ③ x 3PCS
- ④ x 3PCS



4



5



6