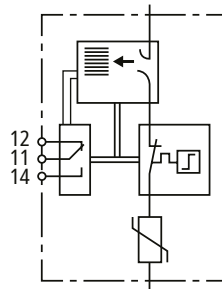
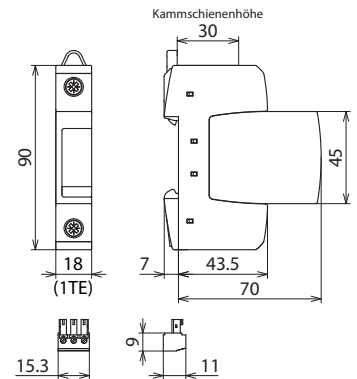


DG S ACI 275 FM (952 100)

- Im Schutzmodul integrierte ACI-Schalter-/Funkenstrecken - Kombination
- Anschlussfertige Kompletteneinheit bestehend aus Basisteil und gesteckten Schutzmodulen
- Hohe Gerätesicherheit durch Ableiterüberwachung „Thermo-Dynamik-Control“ und ACI-Technologie
- Keine Vorsicherung benötigt aufgrund der ACI-Technologie
- Kleiner Anschlussquerschnitt von 6 mm² immer ausreichend



Prinzipialschaltbild



Maßbild

Einpoliger, teilbarer Überspannungs-Ableiter, mit Advanced-Circuit Interruption (ACI) bestehend aus Basisteil und gestecktem Schutzmodul.

Typ	DG S ACI 275 FM
Art-Nr.	952 100
SPD nach EN 61643-11 / ... IEC 61643-11	Typ 2 / Class II
Energetisch koordinierte Schutzwirkung zum Endgerät (≤ 10 m)	Typ 2 + Typ 3
Nennspannung AC (U_N)	230 V (50 / 60 Hz)
Höchste Dauerspannung AC (U_C)	275 V (50 / 60 Hz)
Nennableitstoßstrom ($8/20 \mu s$) (I_n)	20 kA
Schutzpegel (U_p)	$\leq 1,5$ kV
Schutzpegel bei 5 kA (U_p)	$\leq 1,5$ kV
Ansprechzeit (t_A)	≤ 100 ns
Zusätzliche externe Sicherung notwendig	nein
Kurzschlussfestigkeit (I_{SCCR})	25 kA _{eff}
TOV-Spannung (U_T) - Charakteristik	440 V / 120 min. - Festigkeit
Leckstrom	kein Leckstrom
Betriebstemperaturbereich (T_U)	-40 °C ... +80 °C
Funktions- / Defektanzeige	grün / rot
Anzahl der Ports	1
Anschlussquerschnitt (min.)	1,5 mm ² ein- / feindrätig
Anschlussquerschnitt (max.)	35 mm ² mehrdrätig / 25 mm ² feindrätig
Montage auf	35 mm Hutschiene nach EN 60715
Gehäusewerkstoff	Thermoplast, Farbe rot, UL 94 V-0
Einbauort	Innenraum
Schutzart	IP 20
Einbaumaße	1 TE, DIN 43880
Zulassungen	KEMA
FM-Kontakte / Kontaktform	Wechsler
Schaltleistung AC	250 V / 0,5 A
Schaltleistung DC	250 V / 0,1 A; 125 V / 0,2 A; 75 V / 0,5 A
Anschlussquerschnitt für FM-Klemmen	max. 1,5 mm ² ein- / feindrätig

Stammdaten

Nettogewicht	128,05 g/st
Zolltarifnummer (Komb. Nomenklatur EU)	85363030
GTIN (EAN)	4013364376526
VPE	1 ST

Änderungen in Form und Technik, bei Maßen, Gewichten und Werkstoffen behalten wir uns im Sinne des Fortschrittes der Technik vor. Die Abbildungen sind unverbindlich.