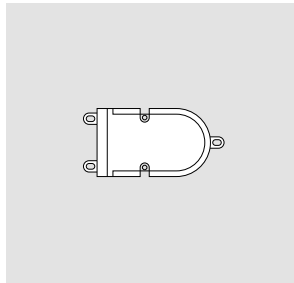


**BTLEP 051-0**  
**BTLEP 050-0**



Produktinformation

**Bus-Einbautürlautsprecher Plus mit / ohne Bus-Ruftastenmatrix**

Product information

**Bus custom-fit door loudspeaker Plus with / without Bus call button matrix**

Information produit

**Platine de rue encastrable bus Plus avec / sans Matrice di tasti di chiamata bus**

Opuscolo informativo sul prodotto

**Porter da incasso bus Plus con / senza Matrice di tasti di chiamata bus**

Productinformatie

**Bus-Inbouw-Deurluidspreker Plus met / zonder Bus-Oproep-toetsen-Matrix**

Produktinformation

**Bus-indbygningsdørhøjtaler Plus med / uden Bus-opkaldstrykmatrix**

Produktinformation

**Inbyggbar buss-dörrhögtalare Plus med / utan Bussknappmatrix**

Información de producto

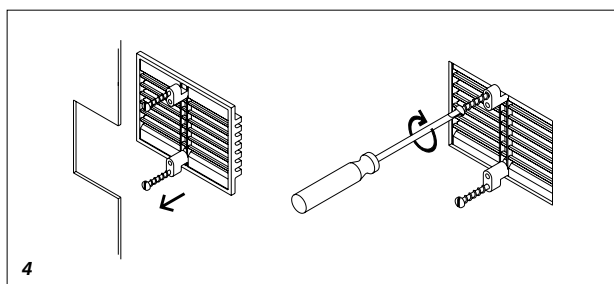
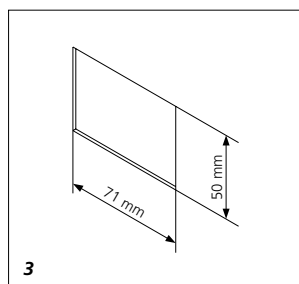
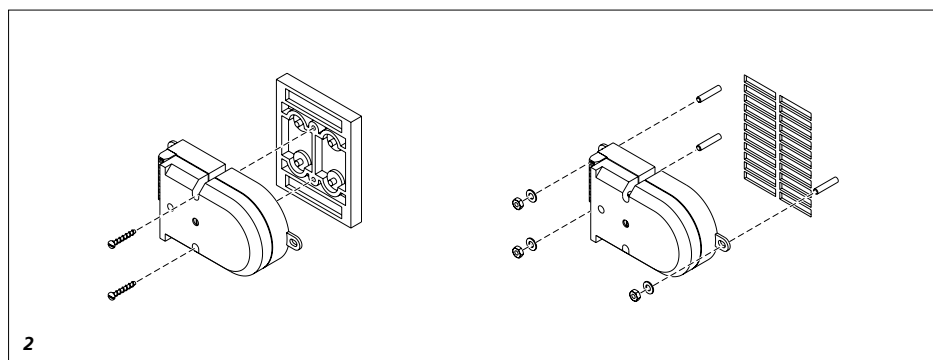
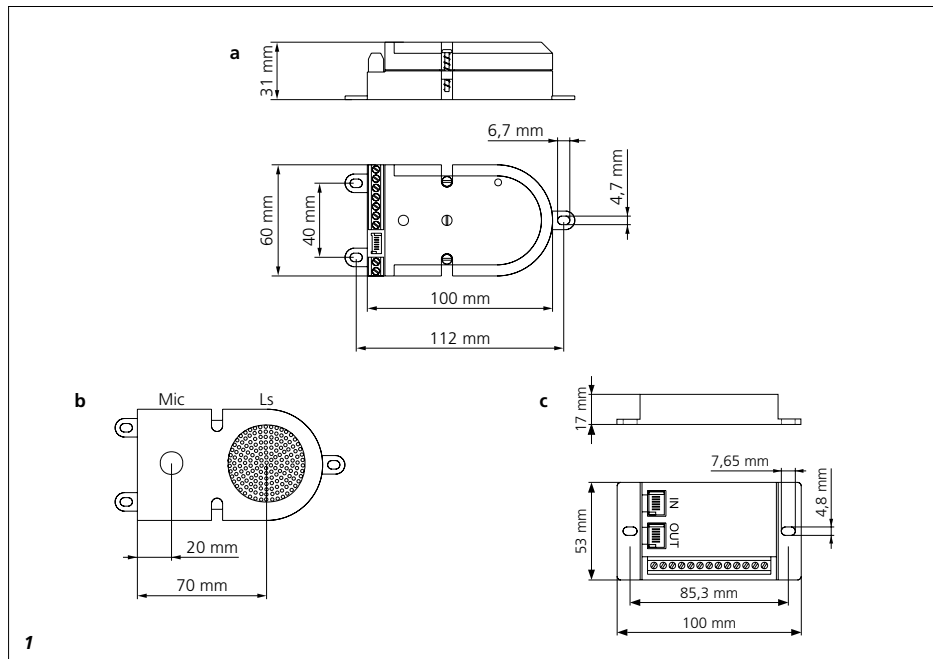
**Altavoz de puerta empotrable para bus Plus con / sin Matriz de teclas de llamada para bus**

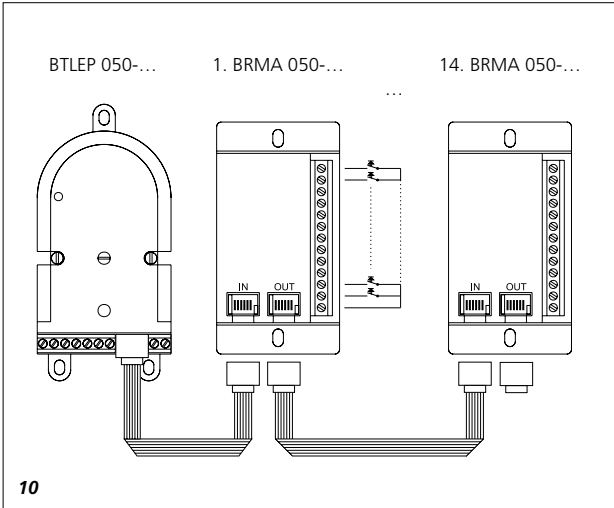
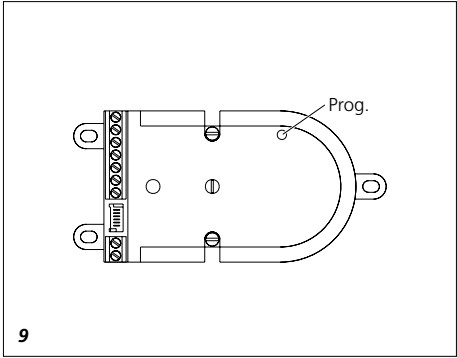
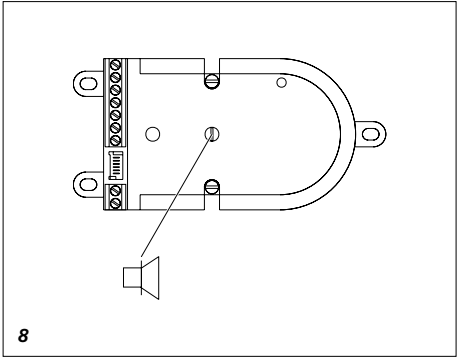
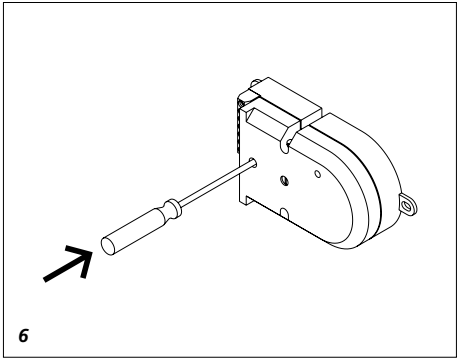
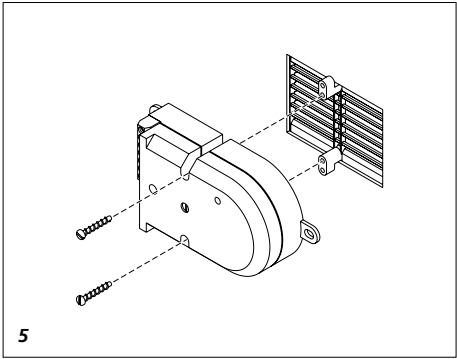
Informacja o produkcie

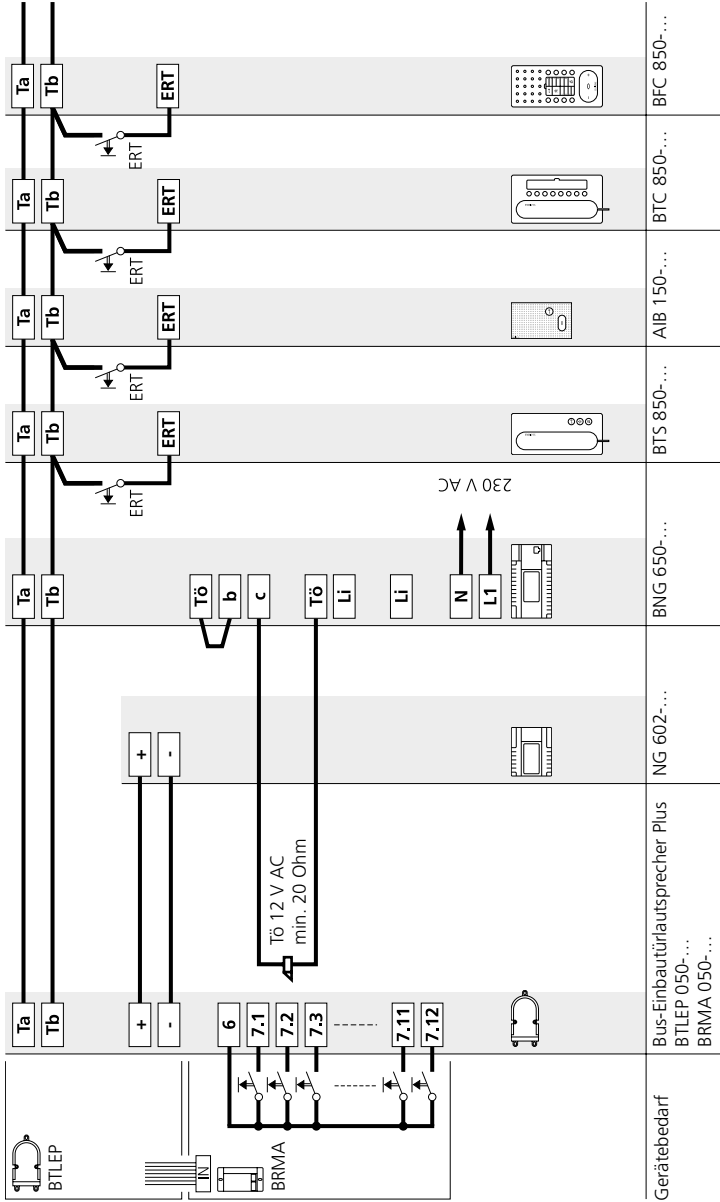
**Magistralny głośnik przydrzwiowy do zabudowy Plus z / bez Matryca do podłączenia przycisków wywołania do magistrali**

Информация о продуктах

**Шинный встроенный дверной громкоговоритель «Plus» с / без Шинная матрица кнопок вызова**









## Anwendung

Bus-Einbautürlautsprecher Plus mit Bus-Ruftastenmatrix zum Einbau in bauseits gestellte Sprechfächer, Türkonstruktionen, Briefkästen etc. An der Bus-Ruftastenmatrix BRMA 050-... können bis zu 12 bauseitige Ruftasten direkt angeschlossen werden.

Leistungsmerkmale BTLEP 050-...

- Lautsprecher, Sprachlautstärke einstellbar
  - durch den Audio-Verstärker Verdoppelung der Sprachlautstärke möglich (mit Zusatzversorgung)
  - langlebiges Elektret-Mikrofon
  - potentialfreier Arbeitskontakt für Türöffner, ohne Zusatzverdrahtung über vorhandene Busleitung ansteuerbar
  - integrierte Kameraansteuerung
  - Anschluss eines Zustandsanzeige-Moduls ZAM 600-... zur optischen und akustischen Signalisierung des Betriebszustands möglich
  - universelle Befestigungsmöglichkeiten, bei Verwendung der Jalousie ZJ 051-... direkt auf dieser anschraubbar
- 1 BTLEP 050-... entspricht 2 Systemteilnehmern.

## Elektrische Spannung



Einbau, Montage und Servicearbeiten elektrischer Geräte dürfen ausschließlich durch eine Elektro-Fachkraft erfolgen.

## Lieferumfang BTLEP 051-...

- Bus-Einbautürlautsprecher Plus BTLEP 050-...
- Bus-Ruftastenmatrix BRMA 050-...
- diese Produktinformation

## Lieferumfang BTLEP 050-...

- Bus-Einbautürlautsprecher Plus BTLEP 050-...
- diese Produktinformation

## Klemmenbelegung

c, Tö	Relaiskontakt Türöffner
CD6	Rufader für DRM/COM
VC, GND	Kameraansteuerung
Ta, Tb	In-Home-Bus
+, -	Zusatzversorgung 22–32 V DC, Audioverstärker

## Montage

**1a** Abmessungen des BTLEP 050-...

**1b** Position von Mikrofon (Mic) und Lautsprecher (Ls)

**1c** Abmessungen der Bus-Ruftastenmatrix BRMA 050-... Die Ruftastenmatrix kann mit doppelseitigem Klebeband oder mit Schrauben im Gehäuse befestigt werden.

**2** Montage in Briefkastenanlagen mit Sprechfach. Die Frontplatte muss abnehmbar, oder der Zugang von hinten möglich sein. Bus-Einbautürlautsprecher hinter der Einsprechöffnung (70 x 40 mm oder größer) mit den Befestigungslaschen oder den Bohrungen montieren. Bei zentraler Befestigung können die Laschen abgebrochen werden, um Platz zu sparen.

## Hinweise

- Mikrofon und Lautsprecher müssen bündig an der Sprechjalousie anliegen, damit keine Rückkopplungen entstehen.
- Der BTLEP 050-... darf nicht auf den Gehäuseboden gelegt werden und ist bauseits gegen evtl. eindringendes Wasser zu schützen.

## Montage mit Jalousie ZJ 051-01

**3** Durchbruch in der Frontplatte, B x H 71 x 50 mm

**4** Jalousie einsetzen und befestigen.  
**5** Am BTLEP 050-... die beiden Befestigungsschrauben 2,9 x 22 mm durch die Schrauben 2,9 x 16 mm ersetzen, die der Jalousie beiliegen. BTLEP 050-... an der Jalousie festschrauben.

**6** Elektret-Mikrofon dicht an die Frontplatte drücken.

## Installation

### 7 Grundschriftplan Audio

Installation und Inbetriebnahme sind im Systemhandbuch beschrieben. Die aktuelle Ausgabe finden Sie im Downloadbereich unter [www.siedle.com](http://www.siedle.com).

## Inbetriebnahme

### 8 Lautstärkeregelung

Mit dem Potentiometer kann die Lautstärke zur Tür verändert werden. Bei akustischer Rückkopplung muss die Lautstärke vom Türlautsprecher zurückgenommen werden.

**9** Die Taste „Prog.“ wird zur Aktivierung des Prog.-Mode benutzt. Die Programmierung ist im Systemhandbuch In-Home-Bus beschrieben.

**10** Anschluss der BRMA 050-... an BTLEP 050-...  
Max. 14 BRMA 050-... an einem BTLEP 050-... möglich.

## Technische Daten BTLEP 051-...

Kontaktart: Schließer 15 V AC, 30 V DC, 2 A

Schaltzeit: 3 Sek.  
Zusatzversorgung: 22–32 V DC  
Schutzart: abhängig von den Einbaubedingungen  
Abmessungen (mm) B x H x T:  
BTLEP 050-0 124 x 60 x 31,  
BRMA 050-01 53 x 100 x 17  
Abmessungen Gehäuse (mm)  
B x H x T: 100 x 60 x 31

## Technische Daten BTLEP 050-...

Kontaktart: Schließer 15 V AC, 30 V DC, 2 A  
Schaltzeit: 3 Sek.  
Zusatzversorgung: 22–32 V DC  
Schutzart: abhängig von den Einbaubedingungen  
Abmessungen (mm) B x H x T:  
124 x 60 x 31  
Abmessungen Gehäuse (mm)  
B x H x T: 100 x 60 x 31

## Application

Bus custom-fit door loudspeaker Plus with bus call button matrix for installation in the customer's intercom compartments, door constructions, letterboxes, etc.

Up to 12 call buttons provided by the customer can be directly connected to the BRMA 050-... bus call button matrix.

BTLEP 050-... performance features

- Loudspeaker, voice volume can be adjusted
  - The voice volume can be doubled thanks to the audio amplifier (with additional supply)
  - Durable electret microphone
  - Potential-free work contact for door release, can be controlled without additional wiring via existing bus line
  - Integrated camera control
  - A ZAM 600-... status display module can be connected for optical and acoustic signalling of the operating state
  - Universal fastening options, when used with the ZJ 051-... grille, it can be screwed onto this directly
- 1 BTLEP 050-... corresponds to 2 system users.

## Electrical voltage



Mounting, installation and servicing work on electrical devices may only be performed by a suitably qualified electrician.

## Scope of supply BTLEP 051-...

- Bus custom-fit door loudspeaker Plus BTLEP 050-...
- Bus call button matrix BRMA 050-...
- This product information

## Scope of supply BTLEP 050-...

- Bus custom-fit door loudspeaker Plus BTLEP 050-...
- This product information

## Terminal assignment

c, Tö	Relay contact door release
CD6	Call wire for DRM/COM
VC, GND	Camera actuation
Ta, Tb	In-Home bus
+, -	Additional supply 22–32 V DC, audio amplifier

## Mounting

**1a** Dimensions of the BTLEP 050-...

**1b** Position of microphone (Mic) and loudspeaker (Ls)

**1c** Dimensions of the bus call button matrix BRMA 050-... The call button matrix can be fixed in the housing using double-sided adhesive tape or screws.

**2** Mounting in letterbox systems with intercom compartment. The front panel must be detachable or alternatively access afforded from behind. Mount the bus custom-fit door loudspeaker behind the intercom opening (70 x 40 mm or larger) using the fastening tabs or holes. If fastened centrally, the tabs can be broken off to save space.

## Remarks

- The microphone and loudspeaker have to lie flush with the intercom louvre to prevent feedback.
- The BTLEP 050-... must not be laid on the housing floor and must be protected by the user where necessary against the ingress of water.

## Mounting with louvre ZJ 051-01

**3** Breakthrough in the front panel, W x H 71 x 50 mm

**4** Insert the louvre and fasten.

**5** At the BTLEP 050-... replace the two fastening screws 2.9 x 22 mm by screws 2.9 x 16 mm. These are enclosed with the louvre. Fasten the BTLEP 050-... to the louvre.

**6** Press the Electret microphone tight up against the front panel.

## Installation

**7** Basic circuit diagram for audio Installation and commissioning are described in the system manual.

The latest issue can be found in the download area at [www.siedle.com](http://www.siedle.com).

## Commissioning

### 8 Volume control

Using the potentiometer, it is possible to change the volume to the door. If acoustic feedback occurs, the volume of the door loudspeaker must be turned down.

**9** The "Prog." button is used to activate the programming mode. Programming is described in the system manual In-Home bus.

**10** Connection of the BRMA 050-... to BTLEP 050-...

A maximum of 14 BRMA 050-... units can be connected to one BTLEP 050-...

## Specifications BTLEP 051-...

Contact type: Contact 15 V AC, 30 V DC, 2 A

Switching time: 3 sec

Additional supply: 22–32 V DC

Protection system: Dependent on the mounting conditions

Dimensions (mm) W x H x D:

BTLEP 050-0 124 x 60 x 31,

BRMA 050-01 53 x 100 x 17

Dimensions housing (mm)

W x H x D: 100 x 60 x 31

## Specifications BTLEP 050-...

Contact type: Contact 15 V AC, 30 V DC, 2 A

Switching time: 3 sec

Additional supply: 22–32 V DC

Protection system: Dependent on the mounting conditions

Dimensions (mm) W x H x D:

124 x 60 x 31

Dimensions housing (mm)

W x H x D: 100 x 60 x 31

## Application

Haut-parleur de porte bus encastrable Plus avec matrice de touches d'appel bus pour montage dans des modules de communication, des constructions de portes, des boîtes aux lettres, etc. fournis par le client.

Jusqu'à 12 touches d'appel fournis par le client peuvent être directement raccordées à la matrice de touches d'appel bus BRMA 050-....

Caractéristiques fonctionnelles BTLEP 050-...

- Haut-parleur, volume audio réglable
  - Doublement du volume audio possible avec l'amplificateur audio (avec alimentation supplémentaire)
  - Microphone electret d'une grande durée de vie
  - Contact de travail sans potentiel pour gâche, sans câblage supplémentaire activable via ligne bus existante
  - Commande de caméra intégrée
  - Possibilité de raccorder un module d'affichage d'état ZAM 600-... pour la signalisation optique et acoustique de l'état de fonctionnement
  - Possibilités de fixation universelles ; en cas d'utilisation de la grille ZJ 051-..., se visse directement sur celle-ci
- 1 BTLEP 050-... correspond à 2 adresses système.

## Tension électrique



L'installation, le montage et l'entretien d'appareils électriques ne doivent être réalisés que par un spécialiste en électricité.

## Etendue de la fourniture

### BTLEP 051-...

- Platine de rue encastrable bus Plus BTLEP 050-...
- Matrice de touches d'appel bus BRMA 050-...
- La présente information produit

## Etendue de la fourniture

### BTLEP 050-...

- Platine de rue encastrable bus Plus BTLEP 050-...
- La présente information produit

## Implantation des bornes

c, Tö	Contact de relais gâche
CD6	Fil d'appel pour DRM/COM
VC, GND	Commande de la caméra
Ta, Tb	Bus In-Home
+, -	Alimentation complémentaire 22–32 V DC, amplificateur audio

## Montage

**1a** Dimensions de la BTLEP 050-...

**1b** Position du microphone (Mic) et du haut-parleur (Ls)

**1c** Dimensions de la matrice de touches d'appel bus BRMA 050-...

La matrice de touches d'appel peut être fixée dans le boîtier à l'aide d'un ruban adhésif double face ou de vis.

**2** Montage dans des installations de boîtes aux lettres avec compartiment interphonique. La façade doit pouvoir être déposée, ou bien il doit pouvoir être possible d'y accéder par l'arrière. Monter la platine de rue encastrable bus derrière l'orifice interphonique (70 x 40 mm ou plus grand), à l'aide des pattes de fixation ou des perçages. En cas de fixation centrale, il est possible de rompre les pattes, afin de gagner de la place.

## Remarques

- Le microphone et le haut-parleur doivent affleurer sur la grille interphonique, afin qu'il n'y ait pas de réflexions.
- Le BTLEP 050-... ne doit pas être posé sur le fond du boîtier et il doit être protégé par le client contre toute pénétration éventuelle d'eau.

## Montage avec grille ZJ 051-01

**3** Percée dans la façade,

$L \times H$  71 x 50 mm

**4** Mettre la grille en place et la fixer.

**5** Sur la BTLEP 050-..., remplacer les deux vis de fixation 2,9 x 22 mm par les vis 2,9 x 16 mm qui sont jointes à la grille. Visser la BTLEP 050-... sur la grille.

**6** Faire parfaitement plaquer le microphone Elektret contre la façade.

## Installation

**7** Schéma de connexions de base audio

L'installation et la mise en service sont décrites dans le manuel système. L'édition actuelle se trouve dans la zone de téléchargement sous [www.siedle.com](http://www.siedle.com).

## Mise en service

**8** Réglage du volume

Le potentiomètre permet de modifier le volume allant à la porte. En cas de réaction acoustique, il faut diminuer le volume de la platine de rue.

**9** La touche "Prog." est utilisée pour activer le mode prog. (programmation). La programmation est décrite dans le manuel système Bus In-Home.

**10** Raccordement de la BRMA 050-... à la BTLEP 050-...  
Max. 14 BRMA 050-... sur une BTLEP 050-... sont possibles.

## Caractéristiques techniques

### BTLEP 051-...

Type de contact : Contacts de travail

15 V AC, 30 V DC, 2 A

Temps de commutation : 3 s

Alimentation complémentaire : 22–32 V DC

Indice de protection : en fonction des conditions de montage

Dimensions (mm) l x H x P :

BTLEP 050-0 124 x 60 x 31,

BRMA 050-01 53 x 100 x 17

Dimensions boîtier (mm) l x H x P :

100 x 60 x 31

### Caractéristiques techniques

#### BTLEP 050-...

Type de contact : Contacts de travail

15 V AC, 30 V DC, 2 A

Temps de commutation : 3 s

Alimentation complémentaire : 22–32 V DC

Indice de protection : en fonction des conditions de montage

Dimensions (mm) l x H x P :

124 x 60 x 31

Dimensions boîtier (mm) l x H x P :

100 x 60 x 31



## Impiego

Porter da incasso bus Plus con matrice di tasti di chiamata bus da installare in scomparti citofonici, impianti citofonici, cassette per le lettere, ecc., predisposti a cura del cliente.

Alla matrice di tasti di chiamata bus BRMA 050-... è possibile collegare direttamente fino a 12 tasti di chiamata predisposti a cura del cliente. Prestazioni del BTLEP 050-...

- Altoparlante, volume regolabile
  - Possibile aumento del doppio del volume grazie all'amplificatore audio (con alimentazione supplementare)
  - Microfono ad elettrete di lunga durata
  - Contatto di lavoro a potenziale zero per apriporta, attivabile senza cablaggio supplementare tramite linea bus presente
  - Comando telecamera integrato
  - Possibile collegamento di un modulo indicatore di stato ZAM 600-... per la segnalazione ottica e acustica dello stato operativo
  - Possibilità di fissaggio universali; se si utilizza la griglia ZJ 051-... è possibile effettuare l'avvitamento direttamente sulla griglia
- 1 BTLEP 050-... corrisponde a 2 utenti di sistema.

## Tensione elettrica



Gli interventi di installazione, montaggio e assistenza agli apparecchi elettrici devono essere eseguiti esclusivamente da elettricisti specializzati.

### Kit di fornitura BTLEP 051-...

- Porter da incasso bus Plus BTLEP 050-...
- Matrice di tasti di chiamata bus BRMA 050-...
- Il presente opuscolo informativo sul prodotto

### Kit di fornitura BTLEP 050-...

- Porter da incasso bus Plus BTLEP 050-...
- Il presente opuscolo informativo sul prodotto

## Assegnazione dei morsetti

c, Tò	Contatto a relè apriporta
-------	---------------------------

CD6	Filo di chiamata per DRM/COM
-----	------------------------------

VC, GND	Comando telecamera
---------	--------------------

Ta, Tb	In-Home-Bus
--------	-------------

+, -	Alimentazione supplementare da 22-32 V DC, amplificatore audio
------	--

## Montaggio

**1a** Dimensioni del BTLEP 050-...

**1b** Posizione del microfono (Mic) e dell'altoparlante (Ls)

**1c** Dimensioni della matrice di tasti di chiamata bus BRMA 050-... La matrice di tasti di chiamata può essere fissata nella scatola con nastro biadesivo oppure con viti.

**2** Montaggio in impianti con cassetta per le lettere dotati di scomparto citofonico. Prelevare il frontalino oppure prevedere una via d'accesso dal retro. Montare il porter da incasso bus dietro l'apertura dello scomparto citofonico (70 x 40 mm o più grande) utilizzando le linguette di fissaggio oppure praticando appositi fori. In caso di fissaggio centrale è possibile staccare le linguette per risparmiare spazio.

## Avvertenze

• Il microfono e l'altoparlante devono essere disposti a filo con la griglia fonica per evitare fenomeni di ritorno acustico.

• Il BTLEP 050-... non deve essere col locato sul fondo della scatola e deve essere protetto a cura del cliente contro l'eventuale infiltrazione d'acqua.

## Montaggio con griglia ZJ 051-01

**3** Apertura nel frontalino, (larg. x alt.) 71 x 50 mm

**4** Inserire e fissare la griglia.

**5** Sul BTLEP 050-... sostituire le due viti di fissaggio 2,9 x 22 mm con le viti 2,9 x 16 mm fornite in dotazione con la griglia. Avvitare il BTLEP 050-... alla griglia.

**6** Premere a tenuta il microfono ad elettrete sul frontalino.

## Installazione

**7** Schema elettrico di base audio

L'installazione e la messa in funzione sono descritte nel manuale del sistema. La versione aggiornata può essere scaricata dalla sezione Download nel sito [www.siedle.com](http://www.siedle.com).

## Messa in funzione

**8** Regolazione del volume

Il potenziometro consente di modificare il volume nel posto esterno.

In caso di ritorno acustico, occorre ridurre il volume dal porter.

**9** Il tasto "Prog." si utilizza per attivare la modalità programmazione.

La programmazione è descritta nel manuale del sistema In-Home-Bus.

**10** Collegamento della BRMA 050-... al BTLEP 050-...

È possibile collegare al massimo

14 BRMA 050-... ad un BTLEP 050-...

## Dati tecnici BTLEP 051-...

Tipo di contatto: Contatti normalmente aperti max. 15 V AC, 30 V DC, 2 A

Tempo di attivazione: 3 sec.

Alimentazione supplementare: 22-32 V DC

Tipo di protezione: in funzione delle condizioni di montaggio

Dimensioni (mm) Larg. x Alt. x Prof.:

BTLEP 050-0 124 x 60 x 31,

BRMA 050-01 53 x 100 x 17

Dimensioni scatola (mm)

Larg. x Alt. x Prof.: 100 x 60 x 31

## Dati tecnici BTLEP 050-...

Tipo di contatto: Contatti normalmente aperti max. 15 V AC,

30 V DC, 2 A

Tempo di attivazione: 3 sec.

Alimentazione supplementare:

22-32 V DC

Tipo di protezione: in funzione delle condizioni di montaggio

Dimensioni (mm) Larg. x Alt. x Prof.:

124 x 60 x 31

Dimensioni scatola (mm)

Larg. x Alt. x Prof.: 100 x 60 x 31

## Toepassing

Bus-inbouwdeurluidspreker Plus met bus-oproep-toetsenmatrix voor de inbouw in lokaal geplaatste spreekvakken, deurconstructies, brievenbussen etc.

Op de Bus-oproep-toetsenmatrix BRMA 050-... kunnen tot maximaal 12 lokale oproep-toetsen direct worden aangesloten.

Prestatiekenmerken BTLEP 050-...

• luidspreker, spraakvolume instelbaar

• door de audio-versterker verduubeling van het spraakvolume mogelijk (met additionele verzorging)

• duurzame elektret-microfoon

• potentiaalvrij werkcontact voor deuropener, zonder additionele bekabeling via aanwezige busleiding aanstuurbaar

• geïntegreerde camera-aansturing

• aansluiting van een statusweergave-module ZAM 600-... voor de

optische en akoestische signalering van de gebruikstoestand mogelijk

• universele bevestigingsmogelijkheden, bij gebruik van de jaloezie ZJ 051-... direct op deze vast te schroeven

1 BTLEP 050-... komt overeen met 2 systeemtoestellen.

## Elektrische spanning



Inbouw, montage en onderhoudswerkzaamheden aan elektrische apparaten mogen uitsluitend door een elektro-vakman worden uitgevoerd.

## Leveringsomvang BTLEP 051-...

- Bus-Inbouw-Deurluidspreker Plus BTLEP 050-...
- Bus-Oproep-toetsen-Matrix BRMA 050-...
- Deze productinformatie

## Leveringsomvang BTLEP 050-...

- Bus-Inbouw-Deurluidspreker Plus BTLEP 050-...
- Deze productinformatie

## Klemmenindeling

c, Tö	Relaiscontact deuropener
CD6	Oproepader voor DRM/COM
VC, GND	Camera-aansturing
Ta, Tb	In-Home-Bus
+, -	Additionele verzorging 22-32 V DC, audio versterker

## Montage

**1a** Afmetingen van de BTLEP 050-...

**1b** Positie van microfoon (Mic) en luidspreker (Ls)

**1c** Afmetingen van de Bus-Oproep-toetsen-Matrix BRMA 050-... De Oproep-toetsen-Matrix kan met dubbelzijdig plakband of met schroeven in de behuizing bevestigd worden.

**2** Montage in brievenbusinstallaties met spreekvak. Het frontpaneel dient afneembaar, zonder toegang vanaf de achterzijde mogelijk zijn. Bus-Inbouw-Deurluidspreker achter de spreekopening (70 x 40 mm of groter) met de bevestigingspinnen of de boringen monteren. Bij centrale bevestiging kunnen de pinnen worden afgebroken, om plaats te besparen.

## Aanwijzingen

- Microfoon en luid-spreker moeten direct tegen de spreekjaloezie aanliggen, zodat geen terugkoppelingen ontstaan.
- De BTLEP 050-... mag niet op de bodem van de behuizing worden geplaatst en dient bij de montage tegen eventueel indringend water te worden beschermd.

## Montage met jaloezie ZJ 051-01

**3** Doorbraak in het frontpaneel, B x H 71 x 50 mm

**4** Jaloezie plaatsen en bevestigen.

**5** Op de BTLEP 050-... de beide bevestigingsschroeven 2,9 x 22 mm vervangen door de schroeven 2,9 x 16 mm, die bij de jaloezie zijn meegeleverd. BTLEP 050-... op de jaloezie vastschroeven.

**6** Elektret-microfoon dicht tegen het frontpaneel drukken.

## Installatie

### 7 Basisschema audio

Installatie en ingebruikname zijn in het systeemhandboek beschreven. De actuele uitgave vind u in het downloadbereik onder [www.siedle.com](http://www.siedle.com).

## Ingebruikname

### 8 Volumeregeling

Met de potmeter kan het volume bij de deur veranderd worden. Bij accoustische terugkoppeling dient het volume van de deurluidspreker te worden vermindert.

**9** De toets „Prog.“ wordt voor het activeren van de Prog.-Mode gebruikt. Het programmeren wordt in het systeemhandboek In-Home-Bus beschreven.

**10** Aansluiting van de BRMA 050-... op de BTLEP 050-... Max. 14 BRMA 050-... op één BTLEP 050-... mogelijk.

## Technische gegevens

### BTLEP 051-...

Contacttype: Sluitcontacten

15 V AC, 30 V DC, 2 A

Schakeltijd: 3 sec.

Additionele verzorging: 22-32 V DC  
Bescherminingsklasse: afhankelijk van de inbouwbepalingen

Afmetingen (mm) B x H x D:

BTLEP 050-0 124 x 60 x 31,

BRMA 050-01 53 x 100 x 17

Afmeting behuizing (mm) B x H x D:  
100 x 60 x 31

### Technische gegevens

#### BTLEP 050-...

Contacttype: Sluitcontacten

15 V AC, 30 V DC, 2 A

Schakeltijd: 3 sec.

Additionele verzorging: 22-32 V DC  
Bescherminingsklasse: afhankelijk van de inbouwbepalingen

Afmetingen (mm) B x H x D:

124 x 60 x 31

Afmeting behuizing (mm) B x H x D:  
100 x 60 x 31

## Anvendelse

Bus-indbygningsdørhøjtaler Plus med bus-opkaldstastmatrix til indbygning i samtalekabinetter, dørkonstruktioner, postkasser etc. på installationsstedet.

På bus-opkaldstastmatrix BRMA 050-... kan op til 12 opkaldstaster tilsluttes direkte på installationsstedet.

Specifikationer BTLEP 050-...

- Højtaler, voice volume indstillelig
  - Voice volume kan fordobles ved brug af lydforstærkeren (med ekstra forsyning)
  - Elektret-mikrofon med lang levetid
  - Potentialfri arbejdskontakt til dør-åbner, kan triggere over eksisterende busledning uden ekstra fortrådning
  - Integreret kamerastyring
  - Statusdisplaymodul ZAM 600-... til optisk og akustisk signalering af driftstilstanden kan tilsluttes
  - Universelle monteringsmuligheder, kan ved brug af jalousi ZJ 051-... skrues direkte på dette
- 1 BTLEP 050-... svarer til 2 systemabonnenter.

## Elektrisk spænding



Indbygning og montering af samt servicearbejde på elektrisk materiel må kun foretages af en aut. elinstallatør.

## Leveringsomfang BTLEP 051-...

- Bus-indbygningsdørhøjtaler Plus BTLEP 050-...
- Bus-opkaldstrykmatrix BRMA 050-...
- Denne produktinformation

## Leveringsomfang BTLEP 050-...

- Bus-indbygningsdørhøjtaler Plus BTLEP 050-...
- Denne produktinformation

## Klemmekonfiguration

c, Tö	Relækontakt døråbner
CD6	Opkaldsleder til DRM/COM
VC, GND	Kamerastyring
Ta, Tb	In-Home-bus
+, -	Ekstra forsyning 22–32 V DC, audioforstærker

## Montage

**1a** Mål på BTLEP 050-...

**1b** Placering af mikrofon (Mic) og højtaler (Ls).

**1c** Mål på bus-opkaldstrykmatrix BRMA 050-... Bus-opkaldstrykmatrixen kan fastgøres i kabinettet med dobbeltklæbende tape eller med skruer.

**2** Montage i postkasseanlæg forberedt for højtaler. Frontpladen skal være aftagelig, eller der skal være adgang fra bagsiden. Bus-indbygningsdørhøjtaleren monteres bag forpladens højtalergrill (70 x 40 mm eller større) ved hjælp af montagepladerne eller montagehuller. Ved central fastgørelse kan laskerne brydes af for at spare plads.

## Bemærk

- Mikrofon og højtaler skal flugte med forpladen, således at der ikke opstår tilbagekobling.
- BTLEP 050-... må ikke monteres direkte på kabinettet og skal beskyttes mod evt. indtrængende vand.

## Montage med jalousi ZJ 051-01

**3** Hul i frontpladen, b x h  
71 x 50 mm

**4** Jalousien sættes og fastgøres.

**5** På BTLEP 050-... udskiftes de to montageskruer 2,9 x 22 mm med skrue 2,9 x 16 mm, som følger med jalousiet. BTLEP 050-... skrues fast på jalousien.

**6** Elektretmikrofonen trykkes helt ind mod frontpladen.

## Installation

**7** Grundlæggende forbindelsesdiagram audio

Installation og ibrugtagning er beskrevet i systemmanualen. Den aktuelle udgave findes i downloadsektionen på [www.siedle.com](http://www.siedle.com).

## Ibrugtagning

**8** Lydstyrkeregulering

Lydstyrken til døren kan ændres ved potentiometret. Ved akustisk tilbagekobling skal der skrues ned for lydstyrken fra dørhøjtaleren.

**9** Tasten "Prog." anvendes til aktivering af Prog.-Mode.

Programmeringen er beskrevet i Systemhåndbogen til In-Home-bus.

**10** Tilslutning af BRMA 050-... til BTLEP 050-...

Maks. mulighed for 14 BRMA 050-... til en BTLEP 050-...

## Tekniske specifikationer

### BTLEP 051-...

Kontakttype: Sluttekontakt  
15 V AC, 30 V DC, 2 A  
Koblingstid: 3 sek.  
Ekstra forsyning: 22–32 V DC  
Kapslingsklasse: Afhængigt af indbygningsbetingelserne  
Mål (mm) b x h x d: BTLEP 050-0  
124 x 60 x 31, BRMA 050-01  
53 x 100 x 17  
Mål dåse (mm) b x h x d:  
100 x 60 x 31

### Tekniske specifikationer

#### BTLEP 050-...

Kontakttype: Sluttekontakter  
15 V AC, 30 V DC, 2 A  
Koblingstid: 3 sek.  
Ekstra forsyning: 22–32 V DC  
Kapslingsklasse: Afhængigt af indbygningsbetingelserne  
Mål (mm) b x h x d: 124 x 60 x 31  
Mål dåse (mm) b x h x d:  
100 x 60 x 31

## Användning

Infällbar buss-dörrhögtalare Plus med buss-knappmatris för montering i redan befintliga högtalarutrymmen, dörrkonstruktioner, brevlådor osv.

På buss-knappmatrisen BRMA 050-... kan upp till 12 redan befintliga anropknappar anslutas direkt. Egenskaper BTLEP 050-...

- Högtalare, ljudstyrkan för talet kan ställas in
  - Tack vare audio-förstärkaren kan ljudstyrkan för talet fördubblas (med extra försörjning)
  - Elektret-mikrofon med lång brukstid
  - Potentialfri arbetskontakt för dörröppnare, kan styras via redan befintlig buss-ledare utan extra ledningsdragning
  - Integrerad kamerastyrning
  - Möjligt att ansluta en statusindikator-modul ZAM 600-... för att kunna signalera driftstatusen optiskt och akustiskt
  - Universella fixeringsmöjligheter, kan vid behov skruvas fast direkt på galleret ZJ 051-...
- 1 BTLEP 050-... motsvarar 2 systemdeltagare.

## Elektrisk spänning



Installation, montering och servicearbeten på elektriska apparater får utföras endast av behörig eltekniker.

### Leveransomfång BTLEP 051-...

- Inbyggbar buss-dörrhögtalare Plus BTLEP 050-...
- Buss-knappmatris BRMA 050-...
- Denna produktinformation

### Leveransomfång BTLEP 050-...

- Inbyggbar buss-dörrhögtalare Plus BTLEP 050-...
- Denna produktinformation

## Klämtilldelning

c, Tö	Reläkontakt dörröppnare
CD6	Ringsignalsledare för DRM/COM
VC, GND	Kamerastyrning
Ta, Tb	In-Home-buss
+, -	Extra försörjning 22–32 V DC, audio-förstärkare

## Montage

**1a** Måtten till BTLEP 050-...

**1b** Position för mikrofon (Mic) och högtalare (Ls)

**1c** Måtten till buss-knappmatrisen BRMA 050-... Knappmatrisen kan monteras i höljet med dubbelsidig klisterremsa eller med skruvar.

**2** Montering i brevlådeanläggning med utrymme för högtalare. Frontplattan måste kunna ta av eller också måste den kunna komma åt bakifrån. Montera den inbyggbara buss-dörrhögtalaren bakom öppningen för att tala (70 x 40 mm eller större) med hjälp av fästena eller hålen. Om monteringen sker i mitten, kan fästena brytas av för att spara plats.

## Hänvisningar

- Mikrofonen och högtalare måste ligga plant mot galleret för att tala, så att det inte uppstår någon återkoppling.
- BTLEP 050-... får inte läggas på höljets botten och ska på installationsplatsen skyddas mot eventuellt inträngande vatten.

## Montering med galleret ZJ 051-01

**3** Genombrott i frontplattan, B x H 71 x 50 mm

**4** Sätt i galleret och sätt fast det.

**5** På BTLEP 050-..., ersätt de båda fixeringskruvarna 2,9 x 22 mm mot skruvarna 2,9 x 16 mm som följer med galleret. Skruva fast BTLEP 050-... på galleret.

**6** Tryck Elektret-mikrofonen tätt mot frontplattan.

## Installation

**7** Standardschema audio

Installationen och idrifttagningen är beskrivna i systemhandboken. Den aktuella utgåvan finns i nedladdningszonen under [www.siedle.com](http://www.siedle.com).

## Idrifttagning

**8** Reglering av ljudstyrkan

Ljudstyrkan för dörren kan ändras med potentiometern. Vid akustisk återkoppling måste dörrhögtalarens ljudstyrka minska.

**9** Knappen "Prog." används för att aktivera prog.-moduset. Programmeringen beskrivs i systemhandboken In-Home-buss.

**10** Anslutning av BRMA 050-... till BTLEP 050-...  
Max. 14 BRMA 050-... kan anslutas till en BTLEP 050-...

## Tekniska data BTLEP 051-...

Typ av kontakt: Slutkontakter 15 V AC, 30 V DC, 2 A  
Kopplingstid: 3 sek.

Extra försörjning: 22–32 V DC  
Skyddstyp: beroende på monteringsförhållandena  
Mått (mm) B x H x D:  
BTLEP 050-0 124 x 60 x 31,  
BRMA 050-01 53 x 100 x 17  
Mått hölje (mm) B x H x D:  
100 x 60 x 31

## Tekniska data BTLEP 050-...

Typ av kontakt: Slutkontakter 15 V AC, 30 V DC, 2 A  
Kopplingstid: 3 sek.  
Extra försörjning: 22–32 V DC  
Skyddstyp: beroende på monteringsförhållandena  
Mått (mm) B x H x D: 124 x 60 x 31  
Mått hölje (mm) B x H x D:  
100 x 60 x 31

## Aplicación

Altavoz de puerta empotrable para bus Plus con matriz de teclas de llamada para bus para el montaje en compartimentos de interfono, construcciones de puerta, buzones, etc. del cliente.

En la matriz de teclas de llamada para bus BRMA 050-... se pueden conectar directamente hasta 12 teclas de llamada del cliente.

Características de BTLEP 050-...

- Altavoz, volumen de voz ajustable
  - Posibilidad de duplicación del volumen de voz mediante amplificador de audio (con alimentación auxiliar)
  - Micrófono de electroreto de larga duración
  - Contacto de trabajo libre de potencial para abrepuertas, sin cableado adicional activable a través del cable de bus existente
  - Activación de cámara integrada
  - Posibilidad de conexión de un módulo de indicación de estado ZAM 600-... para la señalización óptica y acústica del estado de funcionamiento
  - Posibilidades de fijación universales, si se usa persiana ZJ 051-... se puede atornillar directamente a la misma
- 1 BTLEP 050-... corresponde a 2 estaciones de sistema.

## Tensión eléctrica



La integración, montaje y los trabajos de servicio en aparatos eléctricos deben ser realizados exclusivamente por electricistas especializados.

## Alcance de suministro

### BTLEP 051-...

- Altavoz de puerta empotrable para bus Plus BTLEP 050-...
- Matriz de teclas de llamada para bus BRMA 050-...
- Esta información de producto

## Alcance de suministro

### BTLEP 050-...

- Altavoz de puerta empotrable para bus Plus BTLEP 050-...

- Esta información de producto

## Funciones de los bornes

c, Tö	Contacto de relé de abrepuertas
CD6	Hilo de llamada para DRM/COM
VC, GND	Activación de cámara
Ta, Tb	Bus In-Home
+, -	Alimentación auxiliar 22-32 V DC, amplificador de audio

## Montaje

**1a** Dimensiones del BTLEP 050-...

**1b** Posición del micrófono (Mic) y del altavoz (Ls)

**1c** Dimensiones de la matriz de teclas de llamada para bus BRMA 050-...

La matriz de teclas de llamada puede fijarse en la carcasa con cinta adhesiva de doble cara o con tornillos.

**2** Montaje en sistemas de buzón con compartimento de voz. El panel frontal debe ser desmontable o se debe poder acceder a él desde la parte trasera. Montar el altavoz de puerta empotrable para bus detrás de la abertura para voz (70 x 40 mm o más) utilizando las orejas de sujeción o los orificios. Para el montaje central, las orejas pueden romperse para ahorrar espacio.

## Notas

- El micrófono y el altavoz deben quedar apoyados enrasados sobre la persiana del interfono de tal modo que se produzcan acoplamientos de sonido.
- El BTLEP 050-... no debe colocarse en el fondo de la carcasa y el cliente debe encargarse de protegerlo contra la posible penetración de agua.

## Montaje con persiana ZJ 051-01

**3** Abertura en el panel frontal, ancho x alto 71 x 50 mm

**4** Introducir y fijar la persiana.

**5** Sustituir los dos tornillos de fijación de 2,9 x 22 mm de la BTLEP 050-... por los tornillos de 2,9 x 16 mm suministrados con la persiana. Atornillar el BTLEP 050-... a

la persiana.

**6** Presionar el micrófono de electroreto bien pegado al panel frontal.

## Instalación

**7** Esquema de conexiones básicas Audio

La instalación y la puesta en servicio se describen en el manual del sistema. La edición actual la encontrará en el área de descargas de [www.siedle.com](http://www.siedle.com).

## Puesta en servicio

**8** Regulación de volumen

Con el potenciómetro se puede modificar el volumen para la puerta. En caso de pitidos deberá restaurarse el volumen del altavoz de puerta.

**9** La tecla "Prog." se utiliza para activar el modo de programación. La programación se describe en el manual del sistema del bus In-Home.

**10** Conexión de BRMA 050-... a BTLEP 050-...

Se pueden conectar como máximo 14 BRMA 050-... a un BTLEP 050-...

## Características técnicas

### BTLEP 051-...

Tipo de contactos: Contactos normalmente abiertos 15 V AC, 30 V DC, 2 A

Tiempo de actuación: 3 seg.

Alimentación auxiliar: 22-32 V DC

Grado de protección: Dependiente de las condiciones de montaje

Dimensiones (mm) An x Al x Pr:

BTLEP 050-0 124 x 60 x 31,

BRMA 050-01 53 x 100 x 17

Dimensiones de carcasa (mm)

An x Al x Pr: 100 x 60 x 31

### Características técnicas

#### BTLEP 050-...

Tipo de contactos: Contactos normalmente abiertos 15 V AC, 30 V DC, 2 A

Tiempo de actuación: 3 seg.

Alimentación auxiliar: 22-32 V DC

Grado de protección: Dependiente de las condiciones de montaje

Dimensiones (mm) An x Al x Pr:

124 x 60 x 31

Dimensiones de carcasa (mm)

An x Al x Pr: 100 x 60 x 31

## Zastosowanie

Magistralowe głośniki przydrzwiowe do zabudowy Plus z matrycą do podłączenia przycisków wywoływania do magistrali na miejscu w przedziałach interkomów, konstrukcjach drzwi, skrzynkach na listy itd. Do matrycy do podłączenia przycisków wywoływania do magistrali BRMA 050-... można podłączać bezpośrednio maksymalnie 12 klawiszy wywoływania w miejscu montażu. Najważniejsze cechy BTLEP 050-...

- głośnik, regulowana głośność rozmowy
- możliwe podwojenie głośności rozmowy przez wzmacniacz dźwięku (z zasilaniem dodatkowym)
- mikrofon elektretowy o długim okresie eksploatacji
- bezpotencjałowy styk roboczy elektrozaczepu drzwiowego, załączany bez okablowania dodatkowego przez istniejącą przewod magistralowy
- wbudowane sterowanie kamery
- możliwe podłączenie modułu wskazywania stanu ZAM 600-... do optycznej i akustycznej sygnalizacji stanu roboczego
- uniwersalne możliwości mocowania, przy zastosowaniu żaluzji ZJ 051-... bezpośrednie przykręcenie do niej 1 BTLEP 050-... odpowiada 2 uczestnikom systemu.

## Napięcie elektryczne



Wbudowanie, montaż i prace serwisowe na urządzeniach elektrycznych może wykonywać jedynie uprawniony elektryk.

## Zakres dostawy BTLEP 051-...

- Magistralny głośnik przydrzwiowy do zabudowy Plus BTLEP 050-...
- Matryca do podłączenia przycisków wywoływania do magistrali BRMA 050-...
- Niniejsza informacja o produkcie

## Zakres dostawy BTLEP 050-...

- Magistralny głośnik przydrzwiowy do zabudowy Plus BTLEP 050-...
- Niniejsza informacja o produkcie

## Podłączenie zacisków

c, T0	Otwieranie drzwi za pomocą styku przełącznikowego
CD6	Żyła przywoływania do DRM/COM
VC, GND	Sterowanie kamerą
Ta, Tb	In-Home-Bus
+ , -	Dodatkowe zasilanie 22–32 V DC, wzmacniacz dźwięku

## Montaż

**1a** Wymiary BTLEP 050-...

**1b** Położenie mikrofonu (MIC) i głośnika (Ls)

**1c** Wymiary matrycy do podłączania przycisków wywoływania do magistrali BRMA 050-.... Matryca do podłączenia przycisków wywoływania do magistrali może być zamocowana w obudowie za otworem montażowym taśmy klejącej lub przykręcona śrubami.

**2** Instalacja w systemach ze skrzynkami na listy z modulem głosowym. Płyta czołowa musi być zdejmowana lub należy zapewnić dostęp od tyłu. Zamontować głośnik przydrzwiowy do zabudowy za otworem montażowym głośnika (70x40 mm lub większym) za pomocą nakładek mocujących lub otworów montażowych. Dzięki centralnemu zamocowaniu można wylać nakładki i w ten sposób zaoszczędzić miejsce.

## Wskazówki

- Mikrofon i głośnik muszą przylegać w jednej płaszczyźnie do kratki głośnika, aby nie powstawały sprzężenia zwrotne.
- BTLEP 050-... nie może być umieszczony na dnie obudowy i musi być zabezpieczony na miejscu przed wnikaniem wody.

## Montaż do żaluzji ZJ 051-01

**3** Otwór przełotowy w płycie czołowej, szer. x wys. 71 x 50 mm

**4** Zakładanie i mocowanie żaluzji.

**5** W BTLEP 050-... wymienić dwie śruby mocujące 2,9 x 22 mm na śruby

2,9 x 16 mm dołączone do żaluzji. Przykręcić BTLEP 050-... do żaluzji.

**6** Docisnąć mikrofon elektretowy szczelnie do płyty czołowej.

## Instalacja

**7** Podstawowy schemat połączeń dźwiękowych

Instalacja i uruchomienie zostały opisane w podręczniku systemu. Aktualne wydanie jest dostępne w sekcji pobierania na stronie [www.siedle.com](http://www.siedle.com).

## Uruchomienie

**8** Regulacja głośności

za pomocą potencjometru można zmienić głośność wywołania domofonowego. W przypadku akustycznego sprzężenia zwrotnego należy zredukować głośność głośnika przydrzwiowego.

**9** Przycisk „Prog.” służy do włączania trybu programowania.

Programowanie jest opisane w instrukcji obsługi systemu magistrali In-Home-Bus.

**10** Podłączenie BRMA 050-... do BTLEP 050-...

Można podłączyć maks. 14 BRMA 050-... do jednego BTLEP 050-....

## Dane techniczne BTLEP 051-...

typ styku: Zestyki zwierne 15 V AC, 30 V DC, 2 A

czas przełączania: 3 sek.

Zasilanie dodatkowe: 22–32 V DC stopień ochrony: zależnie od warunków zabudowy wymiary (mm) szer. x wys. x gł.: BTLEP 050-0 124 x 60 x 31, BRMA 050-01 53 x 100 x 17 wymiary obudowy (mm) szer. x wys. x gł.: 100 x 60 x 31

## Dane techniczne BTLEP 050-...

typ styku: Zestyki zwierne 15 V AC, 30 V DC, 2 A

czas przełączania: 3 sek.

Zasilanie dodatkowe: 22–32 V DC stopień ochrony: zależnie od warunków zabudowy wymiary (mm) szer. x wys. x gł.: 124 x 60 x 31 wymiary obudowy (mm) szer. x wys. x gł.: 100 x 60 x 31

## Область применения

Шинный встраиваемый дверной громкоговоритель Plus с шинной матрицей кнопок вызова для монтажа в обеспечиваемые заказчиком аудиопанели, дверные конструкции, почтовые ящики и т. д.

К шинной матрице кнопок вызова BRMA 050-... можно непосредственно присоединить до 12 обеспечиваемых заказчиком кнопок вызова.

Характеристики BTLEP 050-...

- Громкоговоритель, регулируемая громкость звука речи
  - Возможно увеличение громкости речи в два раза благодаря аудиоусилителю (с дополнительным блоком питания)
  - Долговечный электретьный микрофон
  - Беспотенциальный рабочий контакт для устройства отпирания дверей, возможность активирования без дополнительной проводки через имеющуюся шинную магистраль
  - Встроенное устройство управления камерами
  - Возможно подключение модуля индикатора состояния ZAM 600-..., служащего для оптической и акустической сигнализации рабочего состояния
  - Универсальные способы крепления, при использовании жалюзи ZJ 051-... привинчивается прямо к ним
- 1 BTLEP 050-... соответствует 2 абонентам системы.

## Электрическое напряжение



Встраивание, монтаж и обслуживание электроприборов разрешается выполнять только квалифицированным электрикам.

## Объем поставки BTLEP 051-...

- Шинный встроенный дверной громкоговоритель «Plus» BTLEP 050-...
- Шинная матрица кнопок вызова BRMA 050-...

## Объем поставки BTLEP 050-...

- Шинный встроенный дверной громкоговоритель «Plus» BTLEP 050-...
- Данная информация о продукте

## Разводка клемм

c, T0	Релейный контакт устройства отпирания двери
CD6	Жила сигнала вызова для DRM/COM
VC, GND	Активирование камеры
Ta, Tb	Шина In-Home
+, -	Дополнительный блок питания 22–32 В пост. тока, аудиоусилитель

## Монтаж

**1a** Размеры BTLEP 050-...

**1b** Положение микрофона (Mic) и громкоговорителя (Ls)

**1c** Размеры шинной матрицы кнопок вызова BRMA 050-...

Шинная матрица кнопок вызова может быть закреплена в корпусе двусторонней клейкой лентой или винтами.

**2** Монтаж в системы почтовых ящиков с аудиопанелью. Лицевая панель должна быть съемной, либо должен обеспечиваться доступ сзади. Установить шинный встраиваемый дверной громкоговоритель за амбушюром микрофона (70 x 40 мм или больше), используя крепежные накладки или отверстия. При центральном креплении в целях экономии места накладки можно выломать.

## Указания

• **Микрофон и громкоговоритель должны находиться заподлицо с амбушюрной шторкой**, чтобы не допустить образования обратной связи.

• BTLEP 050-... запрещается укладывать на дно корпуса; при необходимости, заказчик должен обеспечить защиту от попадания воды.

## Монтаж со шторкой ZJ 051-01

**3** Проем в лицевой панели, Ш x B 71 x 50 мм

**4** Установить и закрепить шторку.

**5** В BTLEP 050-... оба крепежных винта 2,9 x 22 мм заменить винтами 2,9 x 16 мм, которые прилагаются к шторке. BTLEP 050-... привинтить к шторке.

**6** Электретьный микрофон прижать плотно к лицевой панели.

## Монтаж

**7** Принципиальная схема коммутации Аудио

Монтаж и ввод в эксплуатацию описаны в системном руководстве. Последнюю редакцию можно найти в области скачивания документов на сайте [www.siedle.com](http://www.siedle.com)

## Ввод в эксплуатацию

**8** Регулирование громкости звука

С помощью потенциометра описаны в системном руководстве. Можно изменить громкость звука к двери. При акустических обратных помехах необходимо уменьшить громкость звука дверного громкоговорителя.

**9** Кнопка «Prog.» используется для активирования режима программирования. Программирование описано в системном руководстве In-Home-Bus.

**10** Присоединение BRMA 050-... к BTLEP 050-...  
Может быть присоединено макс. 14 BRMA 050-... к одному BTLEP 050-...

## Технические данные BTLEP 051-...

Тип контактов: Замыкающих контакта 15 В ~, 30 В =, 2 А  
Время переключения: 3 сек  
Дополнительный блок питания: 22–32 В =

Тип защиты: в зависимости от условий монтажа  
Размеры (мм) Ш x B x Г:  
BTLEP 050-0 124 x 60 x 31,  
BRMA 050-01 53 x 100 x 17  
Размеры корпуса (мм) Ш x B x Г:  
100 x 60 x 31

## Технические данные BTLEP 050-...

Тип контактов: Замыкающих контакта 15 В ~, 30 В =, 2 А  
Время переключения: 3 сек  
Дополнительный блок питания: 22–32 В =

Тип защиты: в зависимости от условий монтажа  
Размеры (мм) Ш x B x Г:  
124 x 60 x 31  
Размеры корпуса (мм) Ш x B x Г:  
100 x 60 x 31

# Informationen für private Haushalte

## Entsorgung



Mit diesem Symbol auf Elektro- und Elektronikgeräten weisen wir darauf hin, dass das jeweilige Gerät am Ende seiner Lebensdauer durch seinen Besitzer einer vom unsortierten Siedlungsabfall getrennten Erfassung zuzuführen ist, also nicht in den Hausmüll gehört.

Besitzer von Altgeräten können diese unentgeltlich an Erfassungsstellen öffentlich-rechtlicher Entsorgungsträger (z. B. auf Wertstoff- bzw. Recyclinghöfen) abgeben.

Besitzer von Altgeräten können diese unter den Voraussetzungen des § 17 Absatz 1 und 2 ElektroG auch bei den dort genannten rücknahmepflichtigen Vertreibern unentgeltlich abgeben.

Vor der Abgabe an einer Erfassungsstelle sind Altbatterien und Altakkumulatoren, die nicht vom Altgerät umschlossen sind, sowie Lampen, die zerstörungsfrei aus dem Altgerät entnommen werden können, vom Altgerät zerstörungsfrei zu trennen und getrennt zu entsorgen.

Altgeräte enthalten häufig sensible personenbezogene Daten. Bitte beachten Sie in Ihrem eigenen Interesse, dass für die Löschung der Daten auf den zu entsorgenden Altgeräten jeder Endnutzer selbst verantwortlich ist.

# SSS SIEDLE

S. Siedle & Söhne  
Telefon- und Telegrafenerwerke OHG

Postfach 1155  
78113 Furtwangen  
Bregstraße 1  
78120 Furtwangen

Telefon +49 7723 63-0  
Telefax +49 7723 63-300  
[www.siedle.de](http://www.siedle.de)  
[info@siedle.de](mailto:info@siedle.de)

© 2023/05.23  
Printed in Germany  
Best. Nr. 210012379-00