



Schrumpfformteil - Abzweigung

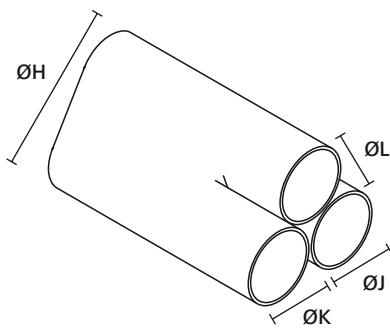
Helashrink 573H-Serie - 3-Finger

Hauptmerkmale

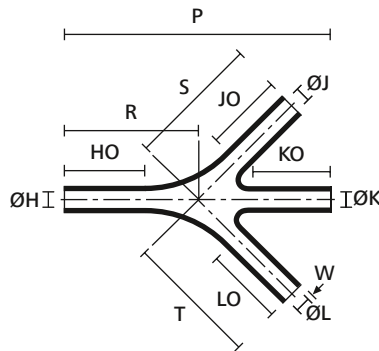
- Einfaches Erstellen von Abzweigungen in Kabelbäumen
- Mechanischer Schutz für Verzweigstellen
- Flachprofil: platzsparende Ausführung



573H532-9 ungeschumpft und vollständig geschrumpft.



a: Ungeschumpftes Formteil (Lieferzustand)



b: Formteil nach vollständiger Schrumpfung

TYP	ØH min. a	ØH max. b	ØJ/K/L min. a	ØJ/K/L max. b	P nom.	R/S/T nom.	W nom.	HO/JO /KO/LO ± 15%	Art.-Nr.
573H532-9	19,8	6,6	13,2	6,6	85,8	42,9	1,0	25,4	422-60000
573H533-9	34,2	11,4	20,5	11,4	135,6	67,8	1,3	41,1	422-60100
573H534-9	60,1	20,0	36,0	20,0	207,2	103,6	1,5	63,5	422-60202
573H535-9	99,8	33,2	54,8	33,2	294,6	147,3	1,7	88,9	422-60302

Alle Maße in mm. Technische Änderungen vorbehalten. Weitere Alternativen in unserem Formteilkatalog.

