

LK-L 070.11830.1125.1/DALI



Beschreibung

- Lichteinsatz mit integrierten LED-Lichtstreifen
- Reflektor aus verkehrsweiß lackiertem Aluminiumblech
- keine UV- und Wärmestrahlung
- nahezu alle Lichtbandlängen realisierbar
- inklusive Leitung-Set (5-polig)
- PMMA-Mattfolie für gleichmäßige Lichtverteilung
- werkzeugloses Einrasten in Lichtkanal-Profil über Einbaufedern
- 5-polige Anschlussklemme, konfektioniert für Durchgangsverdrahtung
- Betriebsgerät (LED-Konverter DALI, dimmbar) integriert

Hinweise

Die thermische Längenausdehnung des Aluminiumprofils beträgt bei $\Delta T = 10$ Kelvin 0.3 mm pro Meter.

Standardoptionen



Farbe	Artikelnummer	EAN
	668063	4043544797209

Sonderoptionen

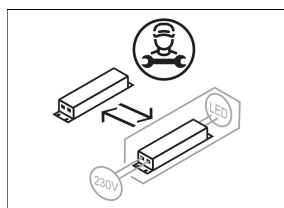
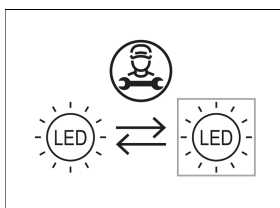
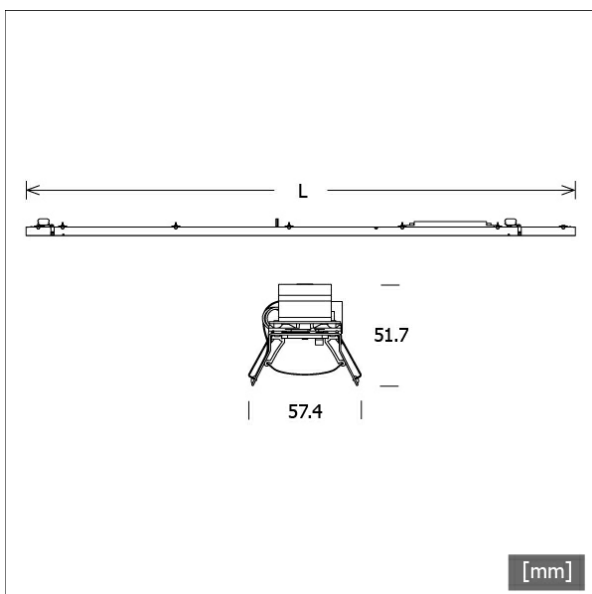


Lichttechnik / Normen

Leuchtmittel	LED linear / CRI 80 / 3000 K
Lebensdauer	L90 B50 50.000 h L80 B50 100.000 h L80 B20 50.000 h
Systemleistung	26.0 W
Leuchten-Lichtstrom	max. 4110 lm
Systemeffizienz	161.17 lm/W
Moduleffizienz	193.00 lm/W
UGR Klasse	≤28
Versorgungsspannung	220 - 240 V / 50 - 60 Hz
Schutzklasse	I

Abmessungen / Gewichte

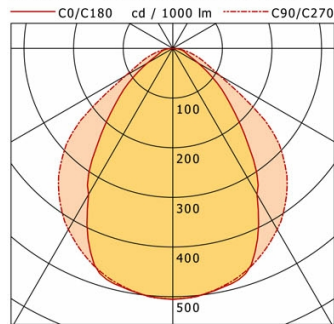
Länge	1125 mm
Breite	57 mm
Höhe	52 mm
Nettogewicht	1.57 kg
Bruttogewicht	1.65 kg



LK-L 070.11830.1125.1/DALI

LK-L 070.11830.1125.1/DALI

Lichtkanal 070 | Light-Insert (APB, 1xLED 26W 830/3000K 4110lm)



	C0	C90	C180	C270
0°	505	505	505	505
15°	487	482	487	482
30°	340	421	340	421
45°	170	316	170	316
60°	59	109	59	109
75°	24	38	24	38
90°	1	0	1	0

cd / 1000 lm

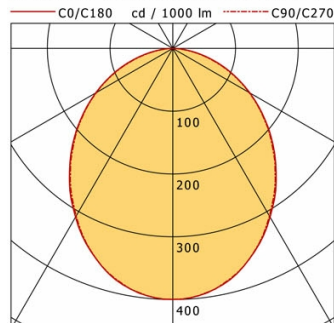
Offset [m]	Cone width [m]		Illuminance [lx]
3.0	4.63	7.36	230.8
6.0	9.25	14.72	57.7
9.0	13.88	22.08	25.6
12.0	18.51	29.44	14.4
15.0	23.14	36.80	9.2

η	LED
Efficiency	158 lm/W
Direct/Indirect	↓ 100% / ↑ 0%
System Power	26 W
UGR	X=4H, Y=8H
Reflection factors	70/50/20
UGR C0/C180	21.6
UGR C90/C270	24.1
CIE Flux Codes	63 89 98 100 100
Ra/CRI	>80

LTS

LK-L 070.11830.1125.1/DALI

Lichtkanal 070 | Light-Insert (AOB, 1xLED 26W 830/3000K 3880lm)



	C0	C90	C180	C270
0°	400	400	400	400
15°	376	375	376	375
30°	310	308	310	308
45°	228	226	228	226
60°	142	141	142	141
75°	61	58	61	58
90°	1	1	1	1

cd / 1000 lm

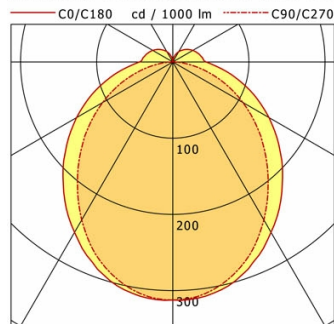
Offset [m]	Cone width [m]		Illuminance [lx]
3.0	7.15	7.08	172.3
6.0	14.31	14.16	43.1
9.0	21.46	21.25	19.1
12.0	28.62	28.33	10.8
15.0	35.77	35.41	6.9

η	LED
Efficiency	149 lm/W
Direct/Indirect	↓ 100% / ↑ 0%
System Power	26 W
UGR	X=4H, Y=8H
Reflection factors	70/50/20
UGR C0/C180	25.9
UGR C90/C270	25.8
CIE Flux Codes	50 81 96 100 100
Ra/CRI	>80

LTS

LK-L 070.11830.1125.1/DALI

Lichtkanal 070 | Light-Insert (AOV-002/005.2, 1xLED 26W 830/3000K 3650lm)



	C0	C90	C180	C270
0°	312	312	312	312
30°	258	240	258	240
60°	146	106	146	106
90°	44	1	44	1
120°	30	0	30	0
150°	16	1	16	1
180°	1	1	1	1

cd / 1000 lm

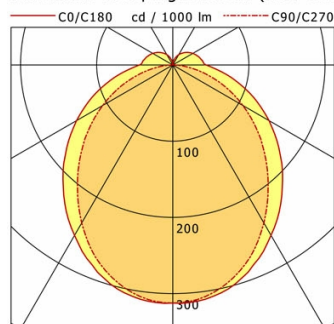
Offset [m]	Cone width [m]		Illuminance [lx]
3.0	9.32	6.81	126.7
6.0	18.63	13.62	31.7
9.0	27.95	20.44	14.1
12.0	37.26	27.25	7.9
15.0	46.58	34.06	5.1

η	LED
Efficiency	140 lm/W
Direct/Indirect	↓ 89% / ↑ 11%
System Power	26 W
UGR	X=4H, Y=8H
Reflection factors	70/50/20
UGR C0/C180	27.3
UGR C90/C270	24.2
CIE Flux Codes	45 75 92 89 100
Ra/CRI	>80

LTS

LK-L 070.11830.1125.1/DALI

Lichtkanal 070 | Light-Insert (AOV-001/003/005.1, 1xLED 26W 830/3000K 3650lm)



	C0	C90	C180	C270
0°	312	312	312	312
30°	258	240	258	240
60°	146	106	146	106
90°	44	1	44	1
120°	30	0	30	0
150°	16	1	16	1
180°	1	1	1	1

cd / 1000 lm

Offset [m]	Cone width [m]		Illuminance [lx]
3.0	9.32	6.81	126.7
6.0	18.63	13.62	31.7
9.0	27.95	20.44	14.1
12.0	37.26	27.25	7.9
15.0	46.58	34.06	5.1

η	LED
Efficiency	140 lm/W
Direct/Indirect	↓ 89% / ↑ 11%
System Power	26 W
UGR	X=4H, Y=8H
Reflection factors	70/50/20
UGR C0/C180	27.3
UGR C90/C270	24.2
CIE Flux Codes	45 75 92 89 100
Ra/CRI	>80

LTS