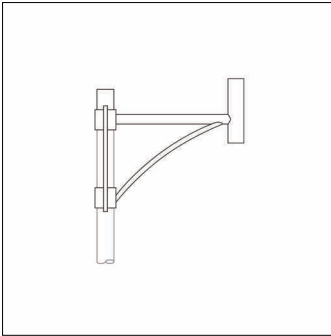


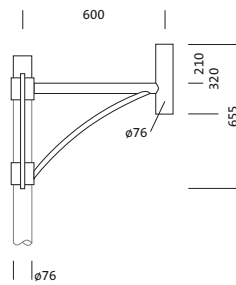
Bestell-Nr.: 5NY52650XG18 | **GTIN (EAN):** 4039806216694

Produktbeschreibung: Schwinge, MaAuslØ76, 1arm, L600Ø76, verz



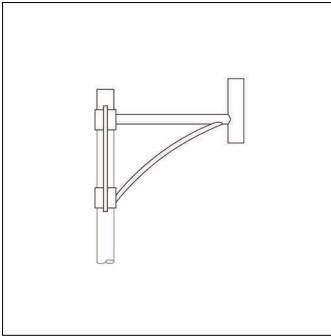
Schwinge, Mastausleger, Designausleger, aus Stahl, verzinkt und lackiert, Siteco® eisenglimmer (DB 702S), 1armig, mit integriertem Mastabschluss, Zopfmaß: 76mm (Aufsatz), Auslegermaß: 600mm, Verpackungseinheit: 1 Stück

Gew. (kg): 9,5
GTIN (EAN): 4039806216694



Bestell-Nr.: 5NY52650XG18 | **GTIN (EAN):** 4039806216694

Technische Detailbeschreibung: Schwinge, MaAuslØ76, 1arm, L600Ø76, verz



Kenndaten

- Produkttyp: Mastausleger
- Produktname: Schwinge
- Bestell-Nr.: 5NY52650XG18

Material, Farbe

- Designausleger: Stahl, verzinkt und lackiert, Siteco® eisenglimmer (DB 702S), mit integriertem Mastabschluss
- Farbangabe: Siteco® eisenglimmer (DB 702S)

Abmessung, Gewicht

- Gewicht: 9,5kg
- Mastzopf: Zopfmaß: 76mm

Bestell-Nr.: 5NY52650XG18 | GTIN (EAN): 4039806216694

Maße: Schwinge, MaAusl \varnothing 76, 1arm, L600 \varnothing 76, verz

