

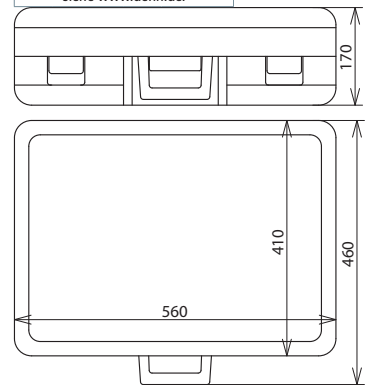
TRS NS (785 502)

- Zur Trockenreinigung von Kabelverteilerschränken, offenen Innenraumanlagen und Steuerschränken
- Steckkupplungssystem zum schnellen Umrüsten der Arbeitsköpfe
- Im passenden Transportbehälter



Set – Bestückung:			
Pos.	Art.-Nr.	Pos.	Art.-Nr.
1	785 506	12	785 560
2	785 520	13	785 543
3	785 521	14	785 570
4	785 522	15	785 550
5	785 523	16	785 555
6	785 530	17	785 515
7	785 540	18	785 200
8	785 541	19	785 595
9	785 542	20	785 596
10	785 590	21	785 580
11	785 591	22	785 585

Nähere Angaben zu den Artikeln siehe www.dehn.de.



Maßbild TRS NS

Komplett im Kunststoffkoffer.

Typ	TRS NS
Art.-Nr.	785 502
Nennspannung (U_N)	bis 1000 V
Frequenzbereich	15 ... 60 Hz
Abmessung	560 x 410 x 170 mm
Gesamtlänge ($I_{G,max} / I_{G,min}$)	1350 / 560 mm
Norm	Anlehnung an DIN VDE 0680-3
Verwendbar bei	*

Stammdaten

Nettogewicht	7.200 kg/st
Zolltarifnummer (Komb. Nomenklatur EU)	82055980
GTIN (EAN)	4013364087347
VPE	1 ST

Änderungen in Form und Technik, bei Maßen, Gewichten und Werkstoffen behalten wir uns im Sinne des Fortschrittes der Technik vor. Die Abbildungen sind unverbindlich.