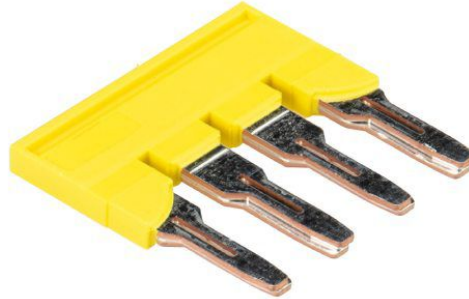


**Produktdatenblatt**

Art. Nr. Z7.282.5427.0

**Isolierter Verbindungsstecker IVB WKFN 6- 4**

Isolierter Verbindungsstecker für Reihenklemmen Typ WKFN 6 - 4



Art. Nr.	Z7.282.5427.0
EAN	4015573932586
Bestelleinheit	10 Stück

**Zulassungen**

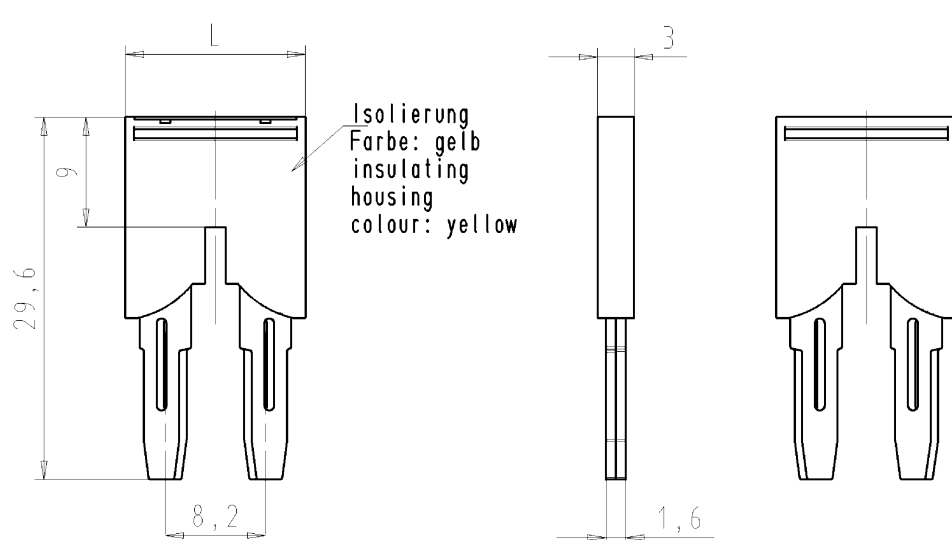
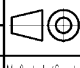

**Technische Daten**
**Allgemein**

Farbe	gelb
Typ	Querverbinder
Rastermaß	8,2 mm
Anzahl der gebrückten Klemmen	4
Montageart	steckbar
Isoliert	ja
Explosionsgeprüfte Ausführung "Ex e"	ja
Berührungssicher	ja

**Zubehör**

Typ	Querverbinder
Bemessungsstrom	41 A
Montageart	steckbar
Isoliert	ja
Berührungssicher	ja
Farbe	gelb
Anzahl der gebrückten Klemmen	4
Rastermaß	8,2 mm
Explosionsgeprüfte Ausführung "Ex e"	ja

**Technische Zeichnung**

<p style="font-size: small;">These dimensions will be especially checked at delivery Only inspection dimensions</p> <p style="font-size: x-small;">Mit /E gekennzeichnete Maße sind nur für interne Zwecke gültig</p>	 <p style="text-align: center;"> <b>Isolierung Farbe: gelb insulating housing colour: yellow</b> </p> <p style="text-align: center;"> <b>dargestellt/pictured Z7.282.5227.0</b> </p>	<p style="font-size: x-small;">Weitergabe sowie Vervielfältigung dieses Dokuments, Verwechslung und Mitteilung eines anderen als dem Bestimmungsort, ist ohne schriftliche Genehmigung der Wieland AG ausdrücklich untersagt. Die Produktion, Distribution und Nutzung dieses Dokuments, wenn es die Kommunikation der Inhalte ohne schriftliche Genehmigung der Wieland AG enthält, ist untersagt.</p>																																								
<p style="font-size: small;">Diese Maße werden bei Abnahme besonders geprüft Ausschließlich Prüfmaße</p> <p style="font-size: x-small;">Mit /E gekennzeichnete Maße sind nur für interne Zwecke gültig</p>	<p><b>Weitere Daten siehe Katalog</b> further data see catalog</p> <p><b>* = spezielle Verpackung/special package</b></p> <table border="1" style="width:100%; border-collapse: collapse;"> <thead> <tr> <th>Teile-Nr. part-no.</th> <th>Typ type</th> <th>Polzahl pole</th> <th>L L</th> </tr> </thead> <tbody> <tr> <td>Z7.282.5227.0</td> <td>IVB WKFN 6 - 2</td> <td>2</td> <td>14,7</td> </tr> <tr> <td>* Z7.282.5297.0</td> <td>AB1RRNAL62</td> <td>2</td> <td>14,7</td> </tr> <tr> <td>Z7.282.5327.0</td> <td>IVB WKFN 6 - 3</td> <td>3</td> <td>22,9</td> </tr> <tr> <td>* Z7.282.5397.0</td> <td>AB1RRNAL63</td> <td>3</td> <td>22,9</td> </tr> <tr> <td>Z7.282.5427.0</td> <td>IVB WKFN 6 - 4</td> <td>4</td> <td>31,1</td> </tr> <tr> <td>* Z7.282.5497.0</td> <td>AB1RRNAL64</td> <td>4</td> <td>31,1</td> </tr> <tr> <td>Z7.282.5527.0</td> <td>IVB WKFN 6 - 5</td> <td>5</td> <td>39,3</td> </tr> <tr> <td>* Z7.282.5597.0</td> <td>AB1RRNAL65</td> <td>5</td> <td>39,3</td> </tr> <tr> <td>Z7.282.6027.0</td> <td>IVB WKFN 6 -10</td> <td>10</td> <td>80,3</td> </tr> </tbody> </table>		Teile-Nr. part-no.	Typ type	Polzahl pole	L L	Z7.282.5227.0	IVB WKFN 6 - 2	2	14,7	* Z7.282.5297.0	AB1RRNAL62	2	14,7	Z7.282.5327.0	IVB WKFN 6 - 3	3	22,9	* Z7.282.5397.0	AB1RRNAL63	3	22,9	Z7.282.5427.0	IVB WKFN 6 - 4	4	31,1	* Z7.282.5497.0	AB1RRNAL64	4	31,1	Z7.282.5527.0	IVB WKFN 6 - 5	5	39,3	* Z7.282.5597.0	AB1RRNAL65	5	39,3	Z7.282.6027.0	IVB WKFN 6 -10	10	80,3
Teile-Nr. part-no.	Typ type	Polzahl pole	L L																																							
Z7.282.5227.0	IVB WKFN 6 - 2	2	14,7																																							
* Z7.282.5297.0	AB1RRNAL62	2	14,7																																							
Z7.282.5327.0	IVB WKFN 6 - 3	3	22,9																																							
* Z7.282.5397.0	AB1RRNAL63	3	22,9																																							
Z7.282.5427.0	IVB WKFN 6 - 4	4	31,1																																							
* Z7.282.5497.0	AB1RRNAL64	4	31,1																																							
Z7.282.5527.0	IVB WKFN 6 - 5	5	39,3																																							
* Z7.282.5597.0	AB1RRNAL65	5	39,3																																							
Z7.282.6027.0	IVB WKFN 6 -10	10	80,3																																							
Tolerierung Size ISO 14405/ Tolerance system Size ISO 14405. (This ISO-standard describes the envelope principle. According to the envelope principle the deviations of form and parallelism are limited by the size tolerances).																																										
Freitoleranz nach General tolerance		ja/yes <input checked="" type="checkbox"/> Stoffverbots- und Deklarationsliste nach UU-TOM-05/03 ist einzuhalten. Conformity with Wieland document UU-TOM-05/03 (list of prohibited / declarable hazardous substances) to be declared!																																								
CAD - Zeichnung, keine manuellen Änderungen CAD - drawing, no manual modifications allowed		1. Verwendung: - First Use:																																								
Blatt: 1 von 1 Sheet: of		Zeichnung Nr./Drawing No.																																								
/ 	Werkstoff/Material siehe Zeichnung	2008 Tag/Date Name gezeichnet 07.08. Schmitt J. geprüft - - Normgepr. Stand. check - -																																								
/ Maßstab/Scale <b>2:1</b>	Maß in mm/Dimensions are in mm																																									
/ Vol. mm <sup>3</sup> Offl./Surf. mm <sup>2</sup>	Ersatz für/Replacement for: -																																									
/ 	Type <b>Typ</b> siehe Tabelle	Benennung/Title <b>ISOL_VERB_STECKER</b> 2-5 polig Rastermaß: 8,2mm Farbe: gelb für WKFN6 jumper bar 2-5 pole pitch: 8,2mm colour: yellow																																								
a 30.11.2012/ Datum / Blatt Date / Sheet	Änderung/Revision																																									

Z72825227001K\_2 CADV2035 Schmitt 2012-11-30 1007:57 1.000

