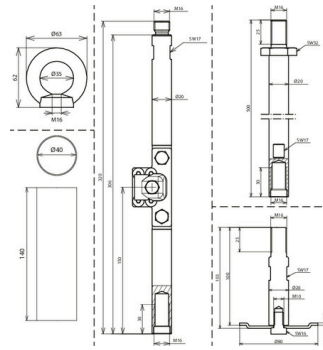


## SET STARTER KIT TE 20 M16 STTZN (621 090)



Abbildung unverbindlich



### Starter-Kit Tiefenerder schraubbar

- Verwendung je Bohrloch 1x, bestehend aus  
 1x Anschlussstück L 320 mm (Art.-Nr. 621 092)  
 2x Tiefenerder schraubbar L 500 mm (Art.-Nr. 621 050)  
 1x Fußstück mit Flanschplatte Ø80 mm (Art.-Nr. 621 091)  
 1x Ringmutter M16 (Art.-Nr. 621 097)  
 1x Schrumpfschlauch L 140 mm (Art.-Nr. 621 096)

Typ	SET STARTER KIT TE 20 M16 STTZN
Art.-Nr.	621 090 <b>NEU</b>
Werkstoff Erder	SttZn
Stablänge (l1)	500 mm
Durchmesser Erder	20 mm
Gewinde Erder	M16
Gewicht	3,99 kg
Zolltarifnummer (Komb. Nomenklatur EU)	85389099
GTIN (EAN)	4013364501133
VPE	1 Stk.

Änderungen in Form und Technik, bei Maßen, Gewichten und Werkstoffen behalten wir uns im Sinne des Fortschrittes der Technik vor. Die Abbildungen sind unverbindlich.