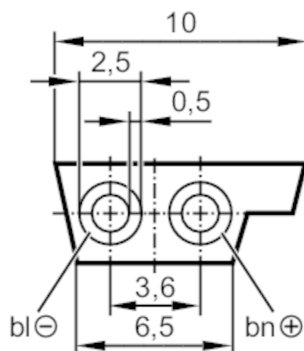


E74012



AS-Interface Flachkabel

Flat cable 50 meter EPDM bk



Einsatzbereich

Besondere Eigenschaft halogenfrei

Elektrische Daten

Betriebsspannung [V] 26,5...31,6 DC

Ausgänge

Elektrische Ausführung AS-i

Umgebungsbedingungen

Umgebungstemperatur [°C] -40...85

Schutzart IP 67

Mechanische Daten

Gewicht [g] 3674

Bemerkungen

Verpackungseinheit 50 m

Elektrischer Anschluss

Kabel: 50 m, EPDM, halogenfrei, schwarz; 2 x 1,5 mm²