



CorePro LEDspot MR16/MR11 Niedervolt- Reflektorlampen

CorePro LED spot ND 4.4-35W MR16 840 36D

CorePro LEDspots eignen sich perfekt für die Akzentbeleuchtung und strahlen ein warmes, mit Halogenlampen vergleichbares Licht ab. Sie lassen sich in die meisten vorhandenen Leuchten mit MR16 GU5.3-Fassung und als Nachrüstlösung für Halogen- oder Glühlampen einsetzen. LED-Lampen erlauben erhebliche Energieeinsparungen und sind mit deutlich geringeren Wartungskosten verbunden.

Hinweise

- Nicht für Gleichspannung geeignet
- Max. 80% Luftfeuchtigkeit
- Min. 10 mm Luftraum beim Deckeneinbau zur Gewährleistung der konstanten Wärmeableitung

Produkt Daten

Allgemeine Eigenschaften			
Socket	GU5.3 [GU5.3]	Lichtstärke (nom.)	750 cd
EU RoHS-konform	Ja	Lichtfarbe	Neutralweiß (CW)
Nennlebensdauer (Nom)	15000 h	Ähnlichste Farbtemperatur (Nom)	4000 K
Schaltzyklus	50000X	Nennlichtausbeute (nom.)	88,00 lm/W
		Farbkonsistenz	<6
		Farbwiedergabeindex (Nom.)	80
		Restlichtstrom am Ende der Nennlebensdauer (Nom.)	70 %
		Lichtstrom im 90° Winkel	390 lm
Lichttechnische Daten			
Farbcode	840 [CCT von 4000 K]		
Ausstrahlungswinkel (Nom)	36 °		
Lichtstrom (Nom)	390 lm		

CorePro LEDspot MR16/MR11 Niedervolt-Reflektorlampen

Elektrische Kenndaten

Eingangsfrequenz	- Hz
Power (Rated) (Nom)	4,4 W
Lampenstrom (Nom)	520 mA
Äquivalente Leistung	35 W
Startzeit (Nom)	0,5 s
Aufwärmzeit bis 60 % Licht (Nom.)	0,5 s
Leistungsfaktor (Nom)	0,6
Spannung (Nom)	ac electronic 12 V

Temperaturkenndaten

Gehäusetemperatur (max)	85 °C
-------------------------	-------

Dimmen

Dimmbar	Nein
---------	------

Mechanische Kenndaten

Kolbenform	MR16 [MR 2inch/50mm]
------------	-----------------------

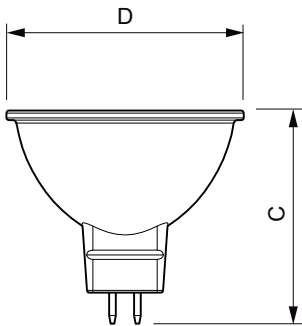
Zulassungen und Anwendungseigenschaften

Energieeffizienz-Label (EEL)	F
Geeignet für Akzentbeleuchtung	ja
Energieverbrauch kWh/1.000 Std.	5 kWh

Produktdaten

Gesamt-Produktcode	871951430708700
Bestell-Produktname	CorePro LED spot ND 4.4-35W MR16 840 36D
EAN/UPC - Produkt	8719514307087
Bestellcode	30708700
Anzahl pro Verpackung	1
SAP-Zähler - Pakete pro Außenkarton	10
SAP-Material	929002494702
Nettogewicht (Einzelteil)	0,045 kg

Abmessungsskizzen

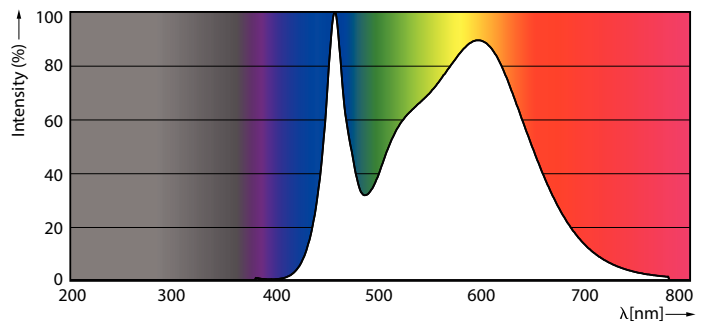
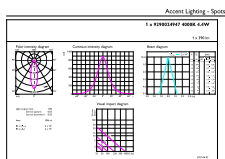


MR16 12V 4.4-35W 390lm 36D 4000K ND

Product

CorePro LED spot ND 4.4-35W MR16 840 36D

Photometrische Daten

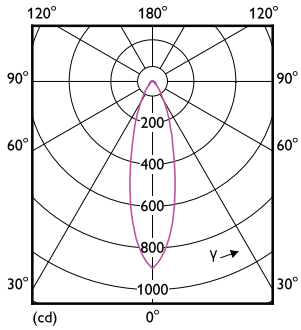


LEDspots Corepro SLR 2 4,4W MR16 GU5,3 840 36D-ADL

LEDspots Corepro SLR 2 4,4W MR16 GU5,3 840 36D-POC

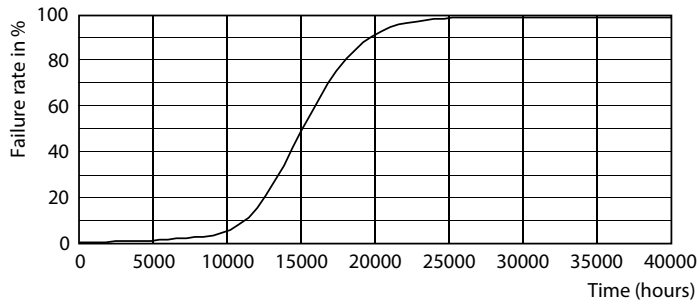
CorePro LEDspot MR16/MR11 Niedervolt-Reflektorlampen

Photometrische Daten

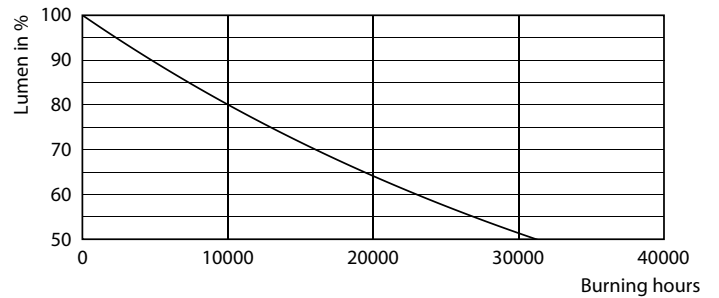


LEDspots Corepro SLR 2 4,4W MR16 GU5,3 840 36D-LDD

Lebensdauer



15K LED



15K LMP

