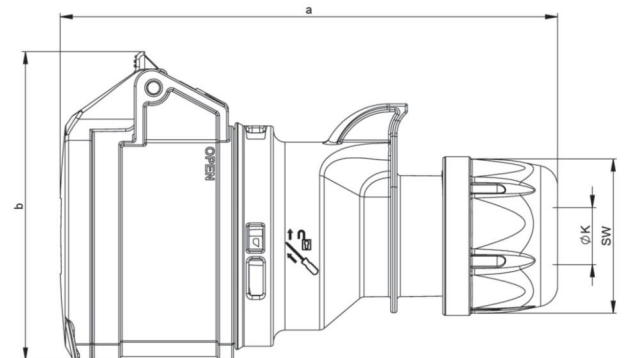


Artikel-Nr.	<b>2239-4</b>
Bezeichnung	<b>CEE-Kupplung 30A 2P3W 4h IP44 UL</b>
Langbeschreibung	CEE-Kupplung 30A 2P3W 4h IP44 UL (PCE330C4S) Gehäusematerial: PA6 Nennstrom: 32A/30A Polzahl: 2P3W (3p) Uhrzeit-Stellung: 4h Nennspannung: 120Vac Kontakte: Messing Anschlussstechnik: Schraubklemmen Schutzart: IP44 geprüft nach UL 1682 und IEC/EN 60309-2 (SERIE II) UL-Produktkategorie: QLHN / QLHN7 UL-Filenummer: E232901
GTIN (EAN)	9003399188282
Ursprungsland	AT
Zolltarifnummer	85366990
Nettogewicht	0,228 kg
Verpackungsmenge	10
Mindestbestellmenge	10



ETIM 9.0	EC001320
IEC-Stromstärke	32 A
UL/CSA-Stromstärke (wenn UL-Ausführung gewünscht)	30 A
Polzahl	3
Uhrzeit-Stellung	4 h
Kennfarbe	gelb
Schutzart (IP)	IP44
Anschlussstechnik	Schraubklemme
Steckrichtung	gerade
Kabeleinführung	Verschraubung
Werkstoff	Kunststoff
Kontaktmaterial	CuZn
Oberflächenbehandlung Kontakte	unbehandelt



a	161 mm
b	94 mm
K (Kabel Ø)	13,3-19,3 mm
SW	50 mm
Leitung flexibel	2,5-6 mm <sup>2</sup>
Kontaktschrauben	110 Ncm
Zugentlastung	700 Ncm
Abmantellungsänge	50 mm
Abisolierlänge	12-14 mm
Temperaturbeständigkeit	-25 – 80 °C





<https://www.pcelectric.at/shop/de/?func=detail&artnr=2239-4>

