

TFE 40-7



Kurzinformation

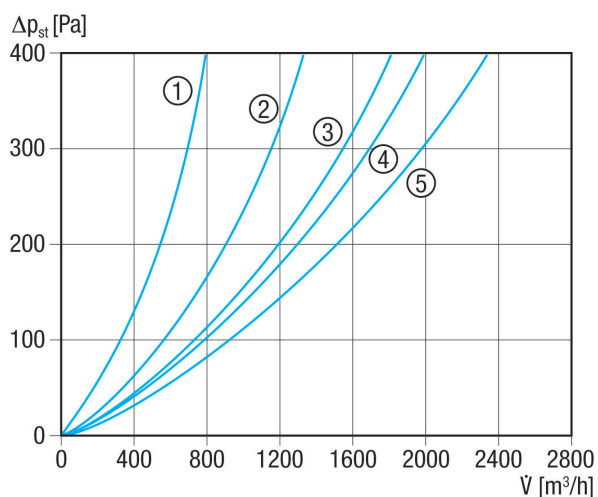
Luftfilter für Rohreinbau, DN 400

Artikelnummer 0149.0057

Technische Daten

Einbaulage	senkrecht / waagrecht
Material Gehäuse	Stahlblech, verzinkt
Gewicht	8,6 kg
Filterart	Staub- und Pollenfilter
Filterklasse	F7
Nennweite	400 mm
Breite	560 mm
Höhe	530 mm
Tiefe	300 mm
Umgebungstemperatur	80 °C
Verpackungseinheit	1 Stück
Sortiment	C
GTIN (EAN)	4012799490579

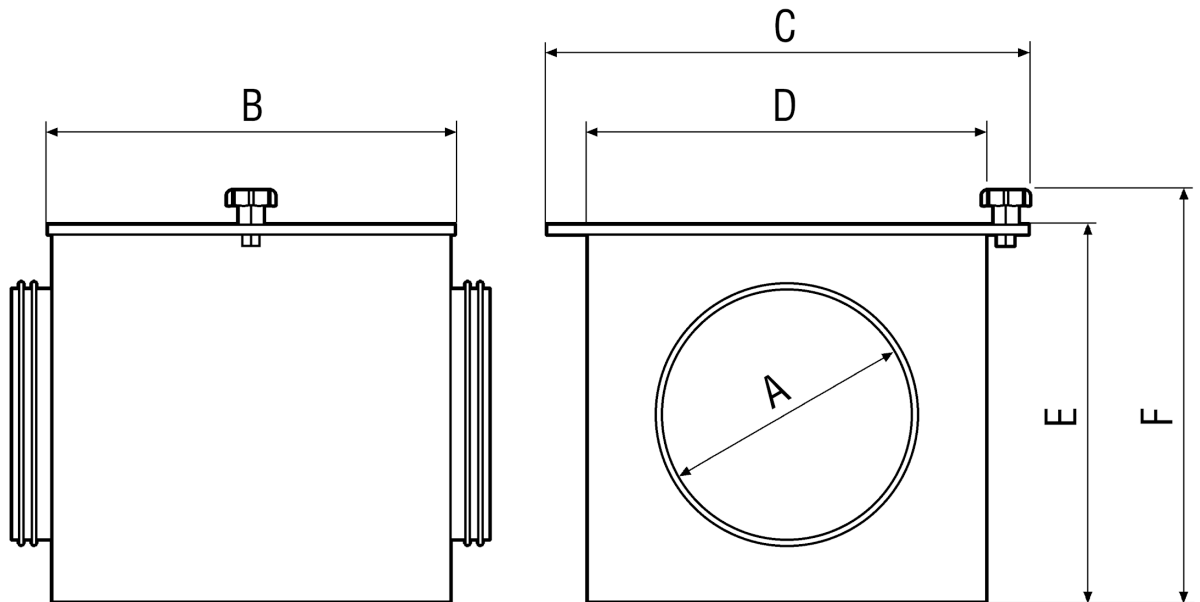
Kennlinie Druckverluste



- ① TFE 10-7 bis TFE 16-7
- ② TFE 20-7
- ③ TFE 25-7
- ④ TFE 31-7 und TFE 35-7
- ⑤ TFE 40-7

TFE 40-7

Maßzeichnung [mm]



A	B	C	D	E	F
400	300	560	500	500	530