



GreenSpace Accent-Strahler

ST321Y LED39S/840 PSU WB WH

ST321Y GSA Projector CL trunk gen2 - elektronisches Betriebsgerät, schaltbar - Breitstrahlend - 38°

Dank der GreenSpace Accent-Familie erhalten Einzelhändler und Gebäudebetreiber jetzt die überragende Lichtqualität und die marktführende Energieeffizienz der Philips PerfectAccent-Reflektoren zu angemessenen Investitionskosten. Die neuen PerfectAccent-Reflektoren sorgen für Brillanz der Ware und verbesserten Sehkomfort der Kunden ohne Blendung. Der GreenSpace Accent-Strahler lässt sich problemlos in 3C- und DALI-Stromschienen verwenden, sowie in das CoreLine und Maxos fusion Lichtband integrieren. Die Installation und Neupositionierung erfolgt schnell und einfach ohne Werkzeuge. Für Modefachgeschäfte und Lebensmittelhändler sind GreenSpace Accent-Strahler mit speziellen LED-Lichtrezepten für frische Lebensmittel oder Textilien erhältlich, die die Ware im besten Licht präsentieren. Auf unserer Website im Bereich "Anwendungsbereiche" erfahren Sie mehr über unsere speziellen Lichtrezepte für Mode- und Lebensmitteleinzelhandel: PremiumWhite, PremiumColor, Fresh Meat, Rosé, Frost und Champagne.

Hinweise

- Sämtliche fotometrischen Daten werden ohne Frontglas berechnet. Bei Verwendung eines Frontglases sollte der Lichtstrom für die Berechnung um 3,5 % reduziert werden.
- Die Reinigung der Optik darf nur mit Druckluft erfolgen. Es ist nicht gestattet, die LED oder den Reflektor zu berühren. Die Verwendung des optionalen Frontglases ist in Bereichen für die Nahrungsmittelzubereitung und Bereichen mit hohem Staubaufkommen zu empfehlen, da sie mit einem (trockenen) Mikrofasertuch gesäubert werden kann.
- Bei Veränderung und/oder Wartung muss das Produkt zuvor ausgeschaltet werden und abkühlen.
- Das Produkt muss außerhalb der Reichweite von Personen installiert werden. Veränderungen an warmen Geräten dürfen nur mit Isolierhandschuhen vorgenommen werden.

GreenSpace Accent-Strahler

Produkt Daten

| Allgemeine Eigenschaften | |
|--|--|
| Ausstrahlungswinkel der Lichtquelle | 120 ° |
| Farbe der Lichtquelle | 840 Neutralweiß |
| Lichtquelle austauschbar | Nein |
| Anzahl Vorschaltgeräte | 2 Einheiten |
| Betriebsgerät | PSU [elektronisches Betriebsgerät, schaltbar] |
| Betriebsgerät inklusive | Ja |
| Optiktyp | WB [Breitstrahlend] |
| Ausstrahlungswinkel Leuchte | 38° |
| Steuerungsschnittstelle | - |
| Elektrischer Anschluss | Schnellsteckverbinder, 5-polig |
| Kabel | No |
| IEC-Schutzart | Schutzklasse II |
| Glühfadentest | Temperatur: 650 °C, Dauer: 30 s |
| Entflammbarkeitszeichen | - |
| CE-Zeichen | ja |
| ENEC-Zeichen | ENEC Zeichen |
| Garantiedauer | 5 Jahre |
| Konstanter Lichtstrom | Nein |
| Anzahl Leuchten pro Sicherung mit 16 A Typ B | 48 |
| EU RoHS-konform | Ja |
| Produktfamiliencode | ST321Y [ST321Y GSA Projector CL trunk gen2] |
| Unified Glare Rating CEN | Not applicable |

Elektrische Kenndaten

| | |
|------------------------|---------------|
| Eingangsspannung | 220 bis 240 V |
| Eingangsfrequenz | 50 bis 60 Hz |
| Einschaltstrom | 11,1 A |
| Einschaltzeit | 0,25 ms |
| Leistungsfaktor (min.) | 0.9 |

Dimmen

| | |
|---------|------|
| Dimmbar | Nein |
|---------|------|

Mechanische Kenndaten

| | |
|-----------------------------------|-------------------------------------|
| Gehäusematerial | Aluminium |
| Reflektor-Material | Polycarbonat-Aluminium-Beschichtung |
| Optisches Material | Polycarbonat |
| Material optische Abdeckung/Linse | - |
| Befestigungsmaterial | - |
| Ausführung optische Abdeckung | - |

| | |
|-------------------------------------|--|
| Gesamte Länge | 565 mm |
| Gesamte Breite | 118 mm |
| Gesamte Höhe | 204 mm |
| Farbe | Weiß |
| Abmessungen (Höhe x Breite x Tiefe) | 204 x 118 x 565 mm (8 x 4.6 x 22.2 in) |

Zulassungen und Anwendungseigenschaften

| | |
|-----------------------|--------------------------------|
| Schutzart (IP) | IP20 [Fernhalten von Fingern] |
| Schlagfestigkeit (IK) | IK02 [IK02] |

Initialkennwerte (IEC konform)

| | |
|---------------------------------------|---------------------|
| Lichtstrom-Neuwert (Systemlichtstrom) | 3900 lm |
| Lichtstromtoleranz | +/-10% |
| Initiale Leuchtenlichtausbeute | 139 lm/W |
| Initiale ähnlichste Farbtemperatur | 4000 K |
| Init. Farbwiedergabeindex | ≥80 |
| Anfängliche Farbsättigung | (0.38, 0.38) SDCM<3 |
| Systemleistung | 28 W |
| Toleranz Leistungsaufnahme | +/-10% |

Lebensdauer kennwerte (IEC konform)

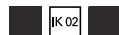
| | |
|---|-----|
| Ausfallrate des Betriebsgeräts bei mittlerer | 5 % |
| Nutzlebensdauer von 50.000 Std. | |
| Lichtstromstabilität während der | L80 |
| Nutzlebensdauer von 50.000 Stunden, bei 25 °C | |

Anwendungsparameter

| | |
|---|------------------|
| Umgebungstemperaturbereich | +10 bis +40 °C |
| Bemessungs-Umgebungstemperatur | 25 °C |
| Maximaler Dimmlevel | Nicht zutreffend |
| Geeignet zum häufigen An- und Ausschalten | Nicht zutreffend |

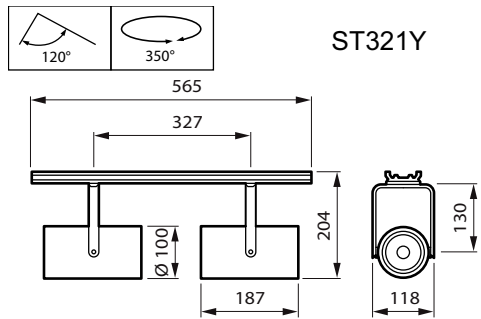
Produktdaten

| | |
|-------------------------------------|-----------------------------|
| Gesamt-Produktcode | 871869997499200 |
| Bestell-Produktname | ST321Y LED39S/840 PSU WB WH |
| EAN/UPC - Produkt | 8718699974992 |
| Bestellcode | 97499200 |
| Anzahl pro Verpackung | 1 |
| SAP-Zähler - Pakete pro Außenkarton | 1 |
| SAP-Material | 910505101353 |
| Nettogewicht (Einzelteil) | 2,500 kg |



GreenSpace Accent-Strahler

Abmessungsskizzen



GreenSpace Accent Projector Gen2 ST321

