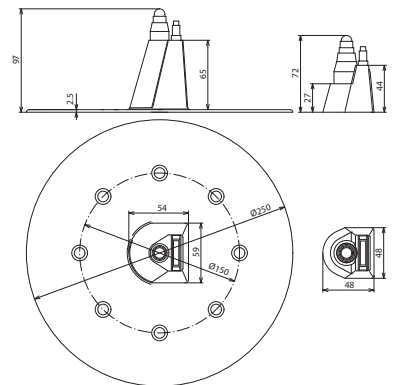


DDF 8 10 16 FL20.30 D250 K (552 030)



Maßbild DDF 8 10 16 FL20.30 D250 K

Die max. Verarbeitungstemperatur von +110 °C ist beim Einbau zu beachten. Für Anschlusshöhen größer 100 mm sind Dachdurchführung und Leitung mit selbstklebendem Universal-Dichtband (Alu-Fixband) zu umwickeln.

Typ	DDF 8 10 16 FL20.30 D250 K
Art.-Nr.	552 030
Anwendungshinweis	für Leitungen, Flachband und Fangstangen für Flachdächer; Anmerkung: Für Anschlusshöhen größer 100mm Dachdurchführung und Leitung mit selbstklebendem Universal-Dichtband (Alu-Fixband) umwickeln
Höhe	ca. 113 mm
Werkstoff	Kunststoff
Farbe	schwarz ●
Durchführung Rd	8 / 10 / 16 mm
Durchführung Fl	20 x 2,5 / 30 x 3,5 mm
Durchmesser Ø	250 mm
Ausführung	UV-beständig

Stammdaten

Nettogewicht	196.000 g/st
Zolltarifnummer (Komb. Nomenklatur EU)	85389099
GTIN (EAN)	4013364021563
VPE	25 ST

Änderungen in Form und Technik, bei Maßen, Gewichten und Werkstoffen behalten wir uns im Sinne des Fortschrittes der Technik vor. Die Abbildungen sind unverbindlich.