

**Leuchtenart:** Wandleuchte

**Leuchtenbezeichnung:** 6322(Aluminium) /  
6342(Edelstahl)

**Schutzart:** IP 44

**Anwendung:** Wandleuchte für den  
Außen- und Innenbereich

**Leuchtmittel:** integriertes LED Modul 2 x 7,8 W  
incl. Konverter  
Direktanschluss 230 V, 50 Hz  
Lichtfarbe warmweiß, 3000° K

**Konstruktion:**

Leuchte bestehend aus:  
Aluminiumguß – Armatur  
Edelstahlblende (6342)  
Opalglas

Leitungseinführung mit Kabeldurchgangsstülpe für Anschlußleitung max. 3 x 1,5mm<sup>2</sup>

Anschlußklemme 2 x 2,5mm

Schutzleiteranschluß

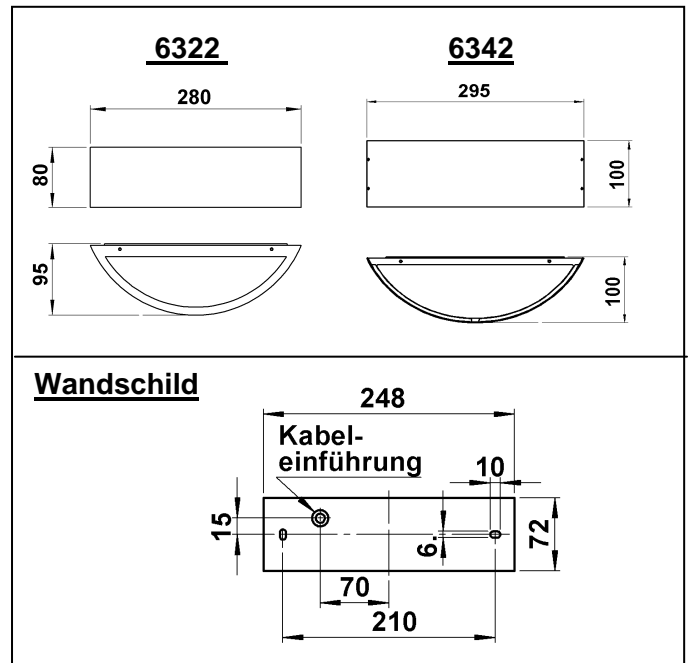
2 Befestigungslöcher Ø 6x10 im Wandschild, Abstand horizontal 210mm

Spritzwassergeschützt

Geschützt gegen feste Fremdkörper größer als 1mm

Schutzklasse 1

CE - Konformitätszeichen



**Montage:**

Für die Installation und für den Betrieb dieser Leuchte sind die nationalen und internationalen elektronischen Sicherheitsvorschriften zu beachten.

Wandschild mit Hilfe der vier Innensechskant - Gewindestifte aus Leuchtenarmatur lösen, Netzanschlußleitung durch die vorhandene Kabeldurchgangsstülpe ziehen und Wandschild auf Montagegrund anschrauben.

Schutzleiterverbindung und elektrischen Anschluß an Klemme herstellen.

Leuchtenarmatur über dem Wandschild fixieren und mit Hilfe der vier Innensechskant – Gewindestifte gegen dieses verspannen.

**Bitte beachten:**

Zur Pflege und Reinigung von Edelstahl lesen Sie bitte das beiliegende Informationsblatt!  
Nur lösungsmittelfreie Reinigungsprodukte verwenden!