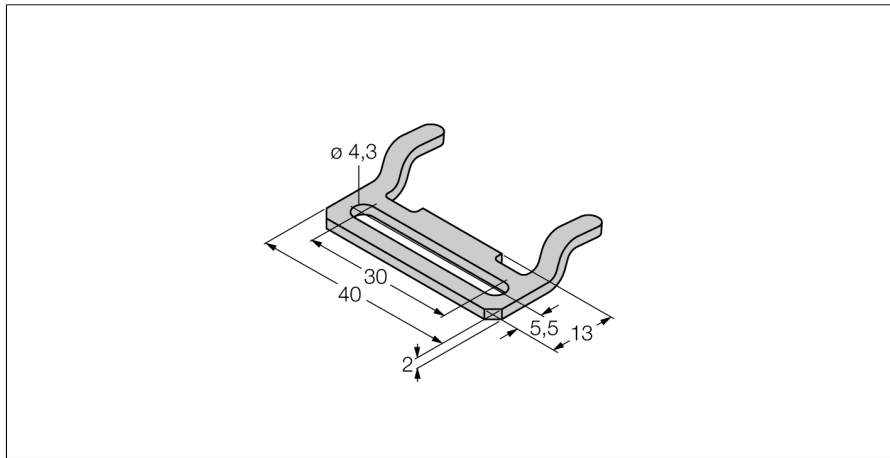


Zubehör

Montagehalterung für Linearwegsensoren WIM-Q25

MB1-Q25



- Montageklammern für Linearwegsensoren der Bauform Q25L
- Edelstahl

Typenbezeichnung	MB1-Q25
Ident-Nr.	6901026
Bauform	Zubehör für Quader
Menge in der Verpackung	2