

Montage- anleitung

Geräteeinbaukanal Signa Style

Geräteeinbaukanal Signa Style

Montageanleitung

Inhaltsverzeichners	
1	Über diese Anleitung 5
1.1	Zielgruppe 5
1.2	Relevanz dieser Anleitung 5
1.3	Typen von Warnhinweisen 5
1.4	Zugrundeliegende Normen und Verordnungen. 5
1.5	Mitgeltende Dokumente 6
2	Bestimmungsgemäße Verwendung 6
3	Sicherheit 6
3.1	Allgemeine Sicherheitshinweise 6
3.2	Persönliche Schutzausrüstung 7
3.3	Benötigte Werkzeuge. 7
4	Systemübersicht. 7
4.1	Systembeschreibung 7
5	Geräteeinbaukanal Signa Style montieren. 10
5.1	Geräteeinbaukanal Signa Style montieren 10
5.2	Zubehör montieren 13
5.3	Installationsgeräte montieren 13
5.3.1	Geräteeinbaudose als Datendose verwenden 16
5.3.2	2-fach Geräteeinbaudose montieren 19
5.3.3	2-fach Geräteeinbaudose mit Tragringgeräten verwenden 22
5.3.4	Kanalsteckdose Signa In montieren. 23
5.3.5	Beschriftungsfeld montieren 25
5.3.6	Farbringe austauschen. 27
5.3.7	Kanalsteckdose Signa In zu einer Mehrfachsteckdose erweitern 27
5.4	Formteile montieren. 28
5.5	Potentialausgleich herstellen 34
5.5.1	Erdungsklammer montieren 34
5.5.2	Erdungskupplung montieren 35
5.5.3	Erdungsclip montieren 36
5.5.4	Erdungsklemme für Flachstecker montieren. 37
5.5.5	Erdungsbrücke montieren 37
5.5.6	Trennwand in den Potentialausgleich einbeziehen 38
6	Technische Daten 39
6.1	Geräteeinbaukanal Signa Style. 39
6.2	Formteile Geräteeinbaukanal Signa Style 39
6.2.1	Außeneck 39
6.2.2	Inneneck 39
6.2.3	Flachwinkel 39
6.2.4	Endstück 40
6.3	Zubehör Geräteeinbaukanal Signa Style. 40
6.3.1	Oberteil 40
6.3.2	Bauteile für den Potentialausgleich 40

1 Über diese Anleitung

1.1 Zielgruppe



Diese Anleitung richtet sich an folgende Zielgruppen:

- elektrotechnisch geschulte Fachkräfte, die mit der Montage des Geräteeinbaukanals Signa Style beauftragt sind
- Elektroplaner und Ingenieure, die mit der Planung von Leitungsführungssystemen beauftragt sind

Elektrotechnische Arbeiten dürfen nur von elektrotechnisch geschulten Fachkräften ausgeführt werden.

1.2 Relevanz dieser Anleitung

Diese Anleitung basiert auf den zum Zeitpunkt der Erstellung gültigen Normen (September 2022).

Anleitung vor Montagebeginn sorgfältig lesen. Für Schäden, die entstehen, weil diese Anleitung nicht beachtet wurde, übernehmen wir keine Gewährleistung und Haftung.

Abbildungen haben lediglich Beispielcharakter. Montageergebnisse können optisch abweichen.

Diese Anleitung dient als Unterstützung bei der Montage, Wartung und Sanierung von Leitungsführungssystemen und hat keinen Anspruch auf Vollständigkeit.

Alle mit dem Produkt gelieferten Unterlagen müssen leicht zugänglich aufbewahrt werden, um bei Informationsbedarf zur Verfügung zu stehen.

Für Schäden, die durch Nichtbeachtung dieser Anleitung entstehen, übernimmt der Hersteller keine Haftung.

Regionale und saisonale Gegebenheiten sind nicht berücksichtigt worden.

1.3 Typen von Warnhinweisen



Art der Gefährdung!

Bezeichnet eine gefährliche Situation. Wird der Sicherheitshinweis nicht beachtet, können tödliche oder schwere Verletzungen die Folge sein.

ACHTUNG

Art der Gefährdung!

Bezeichnet eine schädliche Situation. Wird der Sicherheitshinweis nicht beachtet, können Sachschäden am Produkt oder an der Umgebung die Folge sein.

Hinweis! *Kennzeichnet wichtige Hinweise und Hilfestellungen.*

1.4 Zugrundeliegende Normen und Verordnungen

- DIN EN 50085, VDE 0604-2-1:2012-09 „Elektroinstallationskanalsysteme für elektrische Installationen“

- DIN VDE 0100 - Teil 410: Schutzmaßnahmen
- DIN VDE 0100 - Teil 520: Verlegung von Kabeln und Leitungen/ Schutz vor äußeren elektrischen Einflüssen (EMV)
- DIN VDE 0105: Betrieb von Starkstromanlagen (allgemeine Festlegungen)
- DIN VDE 0107: Starkstromanlagen in medizinisch genutzten Räumen
- DIN VDE 0298: Schutz von Kabeln und Leitungen
- EN 50310: Erdung von informationstechnischen Anlagen
- EN 50174: Installation von Kommunikationsverkabelungen
- DIN 4102: MLAR Richtlinien für den Brandschutz
- DIN 18015-1: Elektrische Anlagen in Wohngebäuden - Teil 1: Planungsgrundlagen
- prEN 50642: Kabelführungssysteme - Prüfverfahren für Halogengehalt
- Sicherheitsregeln für Büroarbeitsplätze
- Schutz gegen unbefugten Zugriff , z. B. bei Behörden, Militär o. ä.
- Schocksicherheit für Schutzräume des Zivilschutzes

1.5 Mitgeltende Dokumente

- Konformitätserklärung, siehe <https://www.obo.de/service/downloads/konformitaetserklaerungen/gebaeudeinstallation/leitungsfuehrungs-systeme/>
- Zeichengenehmigungen, siehe <https://www.obo.de/service/downloads/zertifikate/gebaeudeinstallation/leitungsfuehrungs-systeme/>

2 Bestimmungsgemäße Verwendung

Geräteeinbaukanal Signa Style nach DIN EN 50085. In dem Geräteeinbaukanal können Elektroinstallationsgeräte (z. B. Steckdosen, Datentechnikträger oder Multimediaanschlüsse) mit einer Nennspannung von bis zu 400 V eingebaut werden. Der Geräteeinbaukanal Signa Style ist nur für den Einsatz im trockenen Innenbereich vorgesehen.

3 Sicherheit

3.1 Allgemeine Sicherheitshinweise

Folgende allgemeine Sicherheitshinweise beachten:

- Kontakt mit elektrischem Strom kann zu einem elektrischen Schlag führen.
- Schnittgefahr durch Blechkanten.
- Elektrotechnische Arbeiten dürfen nur von elektrotechnisch geschulten Fachkräften ausgeführt werden.
- Leitungsführungs-Systeme dürfen nicht als Standflächen für

Personen oder schwere Gegenstände genutzt werden.

- Brandschutzvorgaben beim Errichten von Funktionserhaltungssysteme beachten.
- Unsachgemäße oder von den Herstellerangaben abweichende Montage kann zum Versagen des Leitungsführungs-Systems führen.
- Abhängig von der Ausführung sind die Leitungsführungs-Systeme für den Einsatz bei unterschiedlichen Umgebungstemperaturen konzipiert.
- Lackierte und beschichtete Oberflächen nicht betreten, um Schäden an den Oberflächen zu vermeiden.

3.2 Persönliche Schutzausrüstung

Liste der zu verwendenden persönlichen Schutzausrüstung:



Handschutz benutzen



Fußschutz benutzen



Augenschutz benutzen

3.3 Benötigte Werkzeuge

Liste der zu verwendenden Werkzeuge:

- Schraubendreher
- Säge
- Bohrmaschine

4 Systemübersicht

4.1 Systembeschreibung

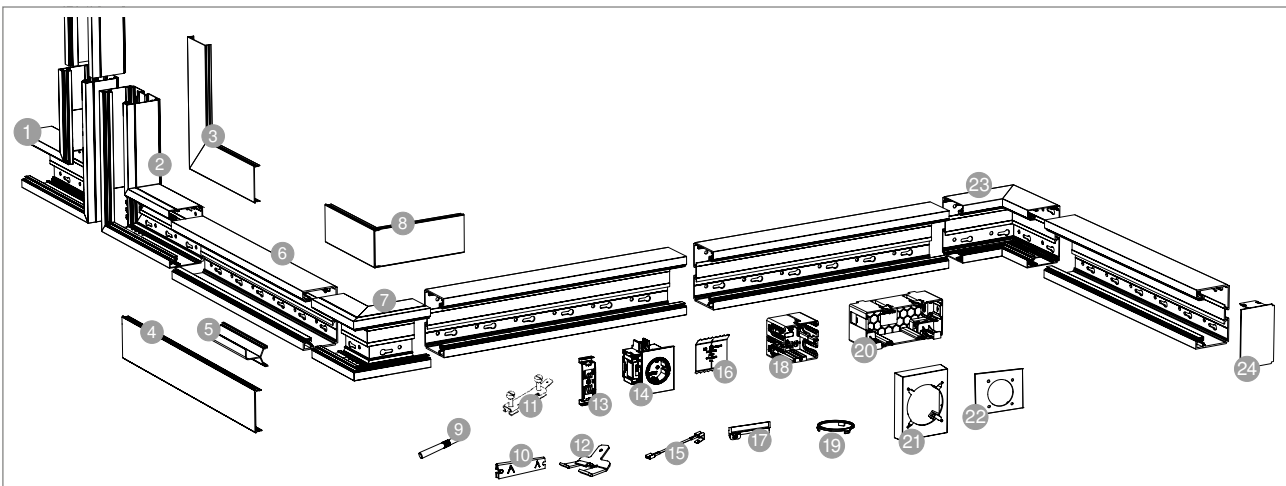
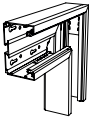
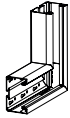
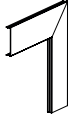
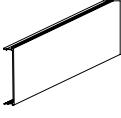

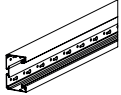

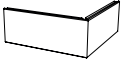
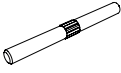

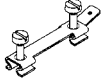
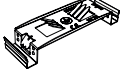
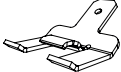
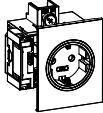

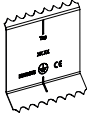
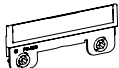
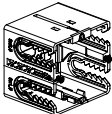
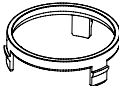
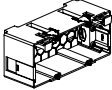
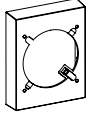
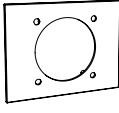
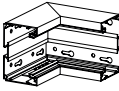



Abb. 1: Übersicht Geräteeinbaukanalsystem Signa Style

Zu dem Geräteeinbaukanalsystem Signa Style gehören verschiedene Bestandteile:

Pos.-Nr.	Bezeichnung	Abbildung	Funktion
1	Flachwinkel fallend		Flachwinkel zur Richtungsänderung der Geräteeinbaukanäle Signa Style.
2	Flachwinkel steigend		Flachwinkel zur Richtungsänderung der Geräteeinbaukanäle Signa Style.
3	Oberteil für Flachwinkel		Oberteil zum Verschließen der Flachwinkel.
4	Oberteil		Oberteil zum Verschließen der Geräteeinbaukanäle Signa Style.
5	Trennwand		Trennwand für die Geräteeinbaukanäle Signa Style. Zur Installation unterschiedlicher Spannungsebenen.
6	Geräteeinbaukanal		Kanalunterteil zur verdeckten Leitungsführung und den Geräteeinbau im Innenbereich. Mit Bodenlochung zur direkten Montage an der Wand.
7	Außeneck		Außeneck zur Richtungsänderung der Geräteeinbaukanäle Signa Style.
8	Oberteil für Außeneck		Oberteil zum Verschließen der Außenecken.
9	Kupplungsstift		Kupplungsstifte zum direkten Verbinden von Kanalunterteilen. Passend für die Kanalsysteme Signa Style, Compact Data und Profila Data.
10	Erdungsclip		Erdungsclip zur elektrischen Verbindung zwischen Trennwand und Trennwand.
11	Erdungsbrücke		Erdungsbrücke zur elektrischen Verbindung zwischen Unterteil und Unterteil. Erdungspunkt mit Anschlussfahne.
12	Erdungsklammer		Erdungsklammer zur elektrischen Verbindung zwischen Unter- und Oberteil. Dient gleichzeitig auch als Kabelhalteklammer.
13	Erdungsklemme		Erdungsklemme zur elektrischen Verbindung zwischen Trennwand und Trennwand, wenn ein Sprung überbrückt werden muss.

Pos.-Nr.	Bezeichnung	Abbildung	Funktion
14	Kanalsteckdose Signa In		Kanalsteckdose Signa In (1-fach bis 3-fach) mit erhöhtem Berührschutz inkl. Blende. Durch Steck-Kombinationen können maximal 4 Kanalsteckdosen verbunden werden. (16 A/250 V~)
15	Erdungslitze		Erdungslitze 250 mm mit Flachstecker und Steckverteiler.
16	Erdungskupplung		Erdungskupplung zur elektrischen Verbindung zwischen Unterteil und Unterteil.
17	Beschriftungsfeld		Beschriftungsfeld wird seitlich in den Blendrahmen der Kanalsteckdosen Signa In eingerastet.
18	Geräteeinbaudose		Geräteeinbaudose Signa (1-fach bis 3-fach) zum Einbau von Strom- und Datentechnik in Tragring und Tragbügelbauweise im Geräteeinbaukanal Signa Style. Für die 1-fach Geräteeinbaudose: Leichter Umbau zur Datendose.
19	Farbring		Farbring zur Kennzeichnung spezieller Stromkreise. Erhältlich in den Farben Rot, Grün und Orange. Zum Austausch der transluzenten Markierungsringe der Kanalsteckdosen Signa In.
20	2-fach/CEE-Geräteeinbaudose		Geräteeinbaudose 2-fach zum Einbau von Strom- und Datentechnik im Geräteeinbaukanal Signa Style. Entweder für 2 Geräte in Tragringbauweise oder für eine CEE-Steckdose mit 60-mm-Befestigungsspur.
21	CEE-Zwischenflansch		CEE-Zwischenflansch zur Montage von CEE-Steckdosen mit einer 70-mm-Befestigungsspur in einer Geräteeinbaudose.
22	CEE-Blende		CEE-Blende zum Abdecken von CEE-Steckdosen mit einer 60-mm-Befestigungsspur für das Kanalsystem Signa Style.
23	Inneneck		Inneneck zur Richtungsänderung der Geräteeinbaukanäle Signa Style.
24	Endstück		Endstück zum Verschließen der Geräteeinbaukanäle Signa Style an den Kanälen.

Tab. 1: Systemübersicht Signa Style

Die Geräteeinbaukanäle Signa Style sind durch die Bodenlochung zur direkten Wandmontage oder zur Montage mit dem Wandkonsolenadapter KSS geeignet. Das System aus Aluminium ist mit einer eloxierten Oberfläche erhältlich.

Die Geräteeinbaukanäle Signa Style sind in verschiedenen Größen (70 x

110 mm, 70 x 130 mm, 70 x 170 mm) erhältlich. Die Systemöffnung beträgt 81 mm.

5 Geräteeinbaukanal Signa Style montieren

5.1 Geräteeinbaukanal Signa Style montieren

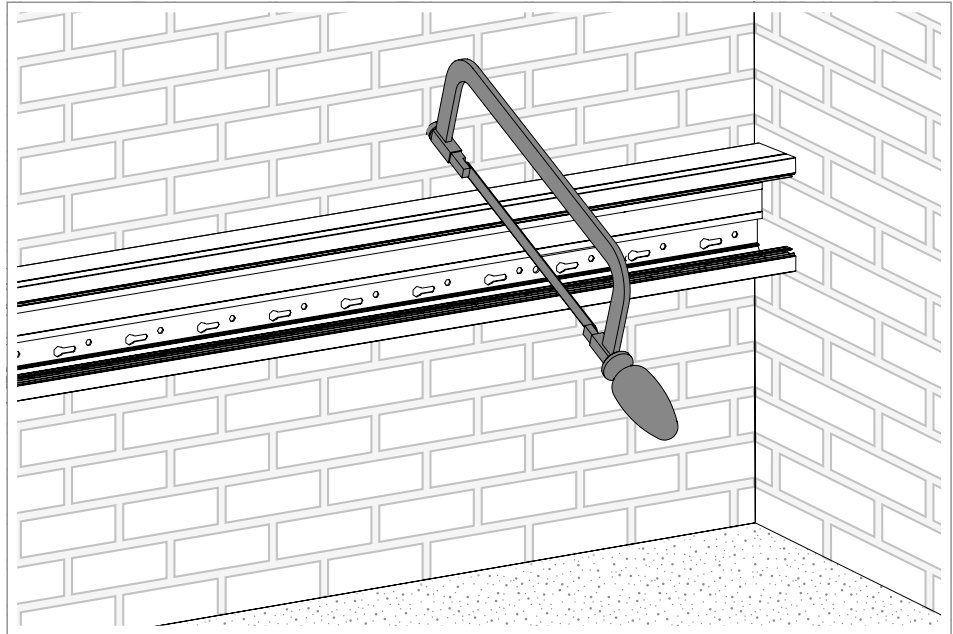


Abb. 2: Geräteeinbaukanal Signa Style anpassen

Hinweis! Die Montage ist auch auf dem Wandkonsolenadapter KSS möglich.

1. Geräteeinbaukanal Signa Style **6** mithilfe eines geeigneten Werkzeugs (z. B. Säge) auf die gewünschte Länge anpassen.

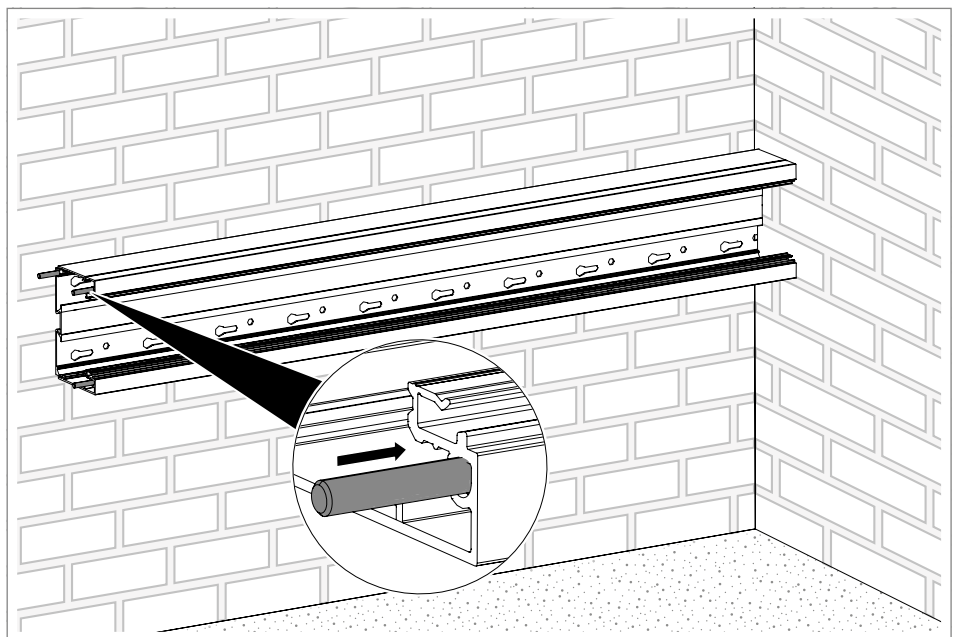


Abb. 3: Kupplungsstifte einsetzen

Hinweis! *Mit Hilfe der Kupplungsstifte können die Geräteeinbaukanäle Signa Style ohne Versatz montiert werden. Gleichzeitig definiert die asymmetrische Anordnung die Lage der Dynamiklinie und schließt damit Montagefehler aus.*

2. Geräteeinbaukanal Signa Style **6** mit 3 Kupplungsstiften **9** ausrichten. Dabei die Kupplungsstifte **9** so weit einschlagen, bis die geriffelte Erhöhung vollständig im Geräteeinbaukanal Signa Style **6** verschwunden ist.

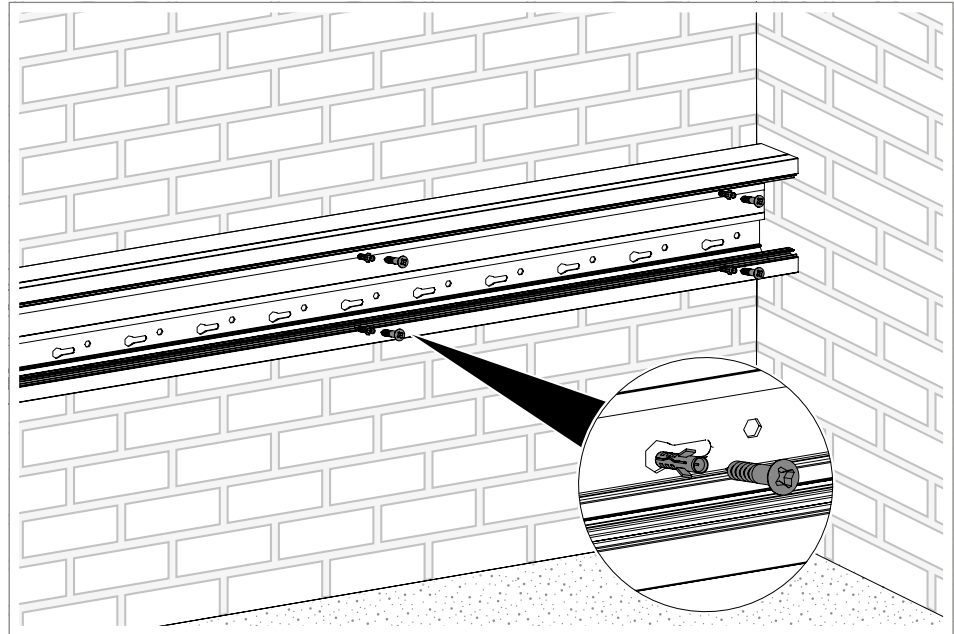


Abb. 4: Geräteeinbaukanal Signa Style festschrauben

Hinweis! *Am Geräteeinbaukanal Signa Style ist an einer Seitenwand eine einseitige Dynamiklinie. Da das System asymmetrisch konstruiert ist, muss die Dynamiklinie während der gesamten Montage in die gleiche Richtung zeigen.*

Hinweis! *Die Schutzfolie auf dem Kanal kennzeichnet die Lage der Dynamiklinie.*

3. Geräteeinbaukanal Signa Style **6** in den Langlöchern mit geeignetem Befestigungsmaterial (z. B. Schraube und Dübel) an der Wand befestigen.

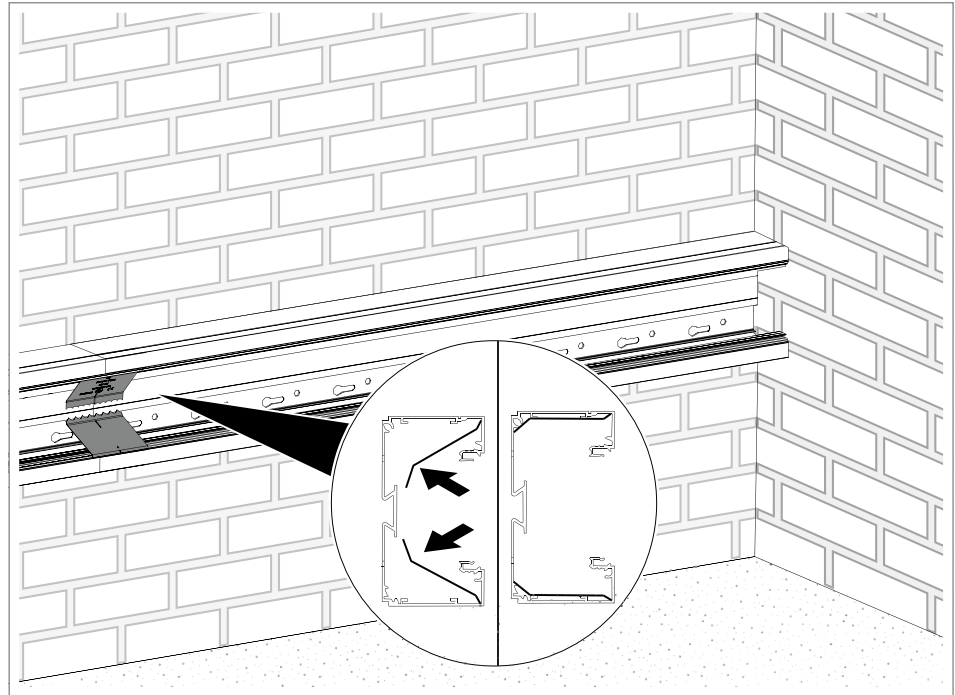


Abb. 5: Erdungskupplung montieren

4. 2 Erdungskupplungen **16** (oben und unten) mit der gekennzeichneten Seite „TOP“ in der oberen Kanallecke mittig zum Kanalstoß des Geräteeinbaukanals Signa Style **6** einsetzen.
5. Erdungskupplung **16** im Bodenbereich bis zum Anschlag an der Seitenwand eindrücken.

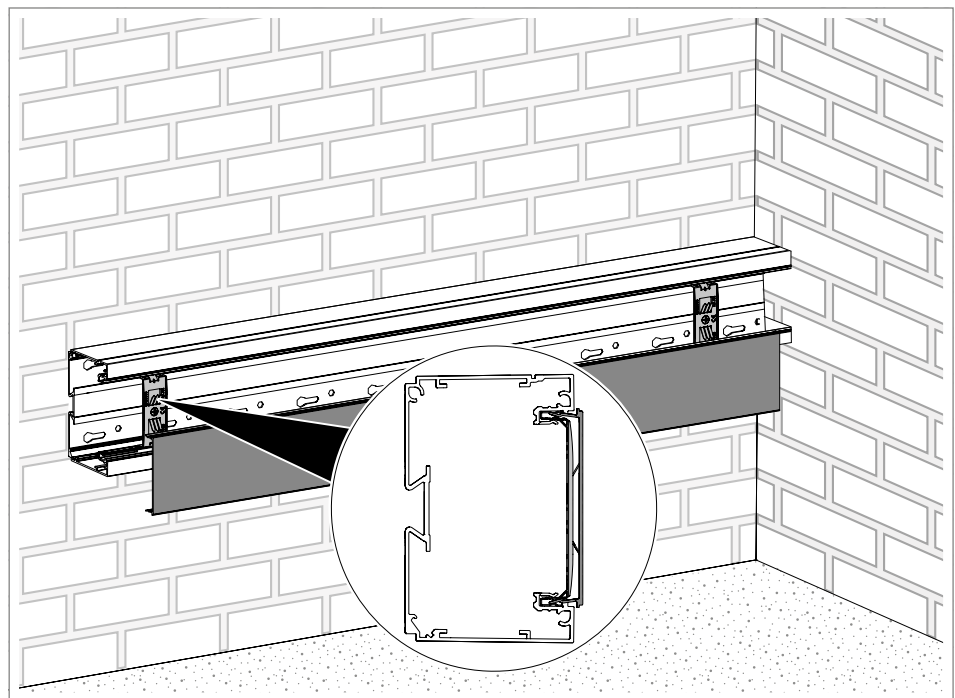


Abb. 6: Erdungsklammer montieren

1. Erdungsklammer **13** im Geräteeinbaukanal Signa Style **6** einrasten.
2. Oberteil **4** über der Erdungsklammer montieren.

5.2 Zubehör montieren

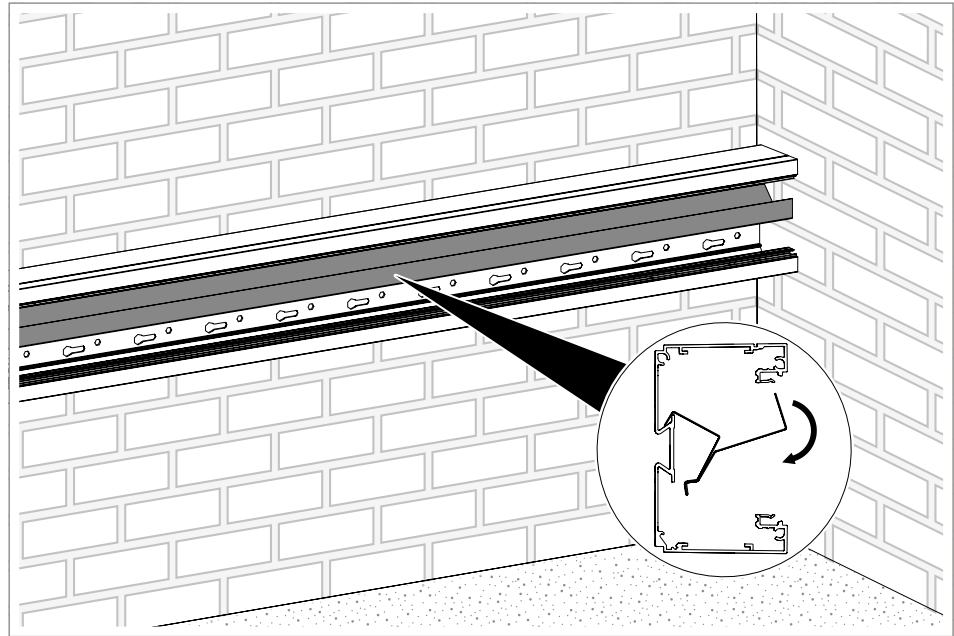


Abb. 7: Trennwand montieren



Potentialausgleich herstellen!

Die Trennwand wird nicht automatisch in den Potentialausgleich einbezogen. Trennwand mit der Erdungsbrücke, Erdungslitze und dem Erdungsclip mit dem Geräteeinbaukanal verbinden.

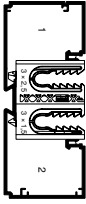
1. Trennwand 5 auf der Trägerschiene einrasten.
2. Kabel und Leitungen in den Geräteeinbaukanal Signa Style 6 einlegen.

5.3 Installationsgeräte montieren

Die Geräteeinbaudose 18 kann mit wenigen Handgriffen von einer Geräteeinbaudose zur Datendose umgebaut werden.

Kanalabmessung	Außenmaße Höhe x Breite (mm)	Lichter Querschnitt pro Kammer (mm ²)	Nutzbarer Querschnitt bei Füllfaktor 0,4	Anzahl der Leitungen je Kammer bei NYM 3 x 1,5	
Signa Style 70/110	70 x 110	1 970	388	4	
		2 1090	436	5	
Signa Style 70/130	70 x 130	1 1740	696	7	
		2 1740	696	7	

Geräteeinbaukanal Signa Style montieren

Kanal-abmes-sung	Außenmaße Höhe x Breite (mm)	Lichter Quer-schnitt pro Kammer (mm ²)	Nutzbarer Querschnitt bei Füllfaktor 0,4	Anzahl der Leitungen je Kammer bei NYM 3 x 1,5	
Signa Style 70/170	70 x 170	1 3040	1216	13	
		2 3040	1216	13	

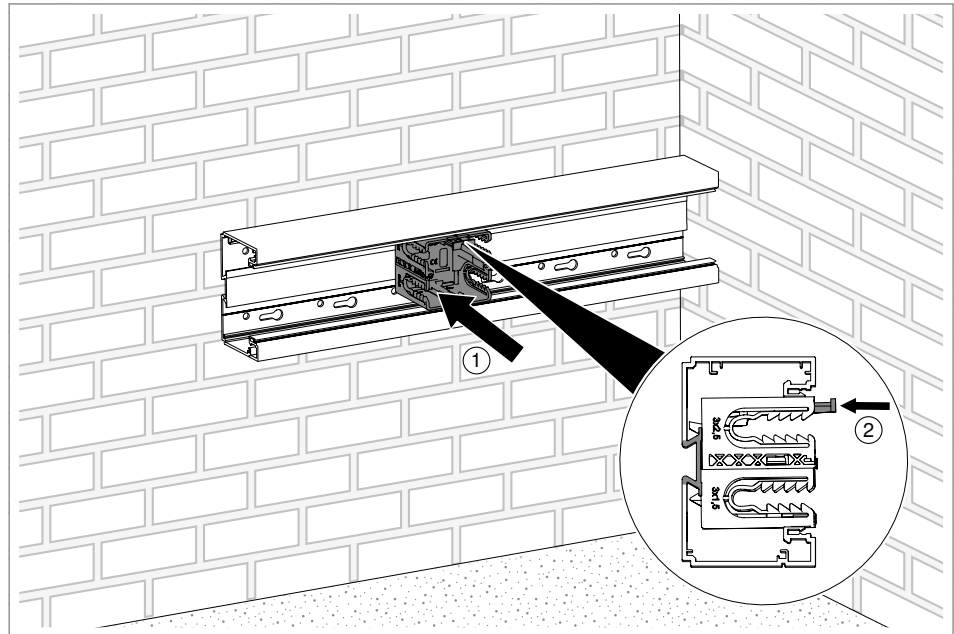


Abb. 8: Geräteeinbaudose montieren

Hinweis! *Beim Einbau von Doppelgeräten zwei Geräteeinbaudosen nebeneinander im Kanal montieren.*

1. Geräteeinbaudose (18) auf die Trägerschiene im Boden des Geräteeinbaukanals Signa Style (6) clipsen (1).
2. Durch verschieben die Geräteeinbaudose (18) in Endposition bringen. Den überstehenden Riegel vollständig eindrücken (2).

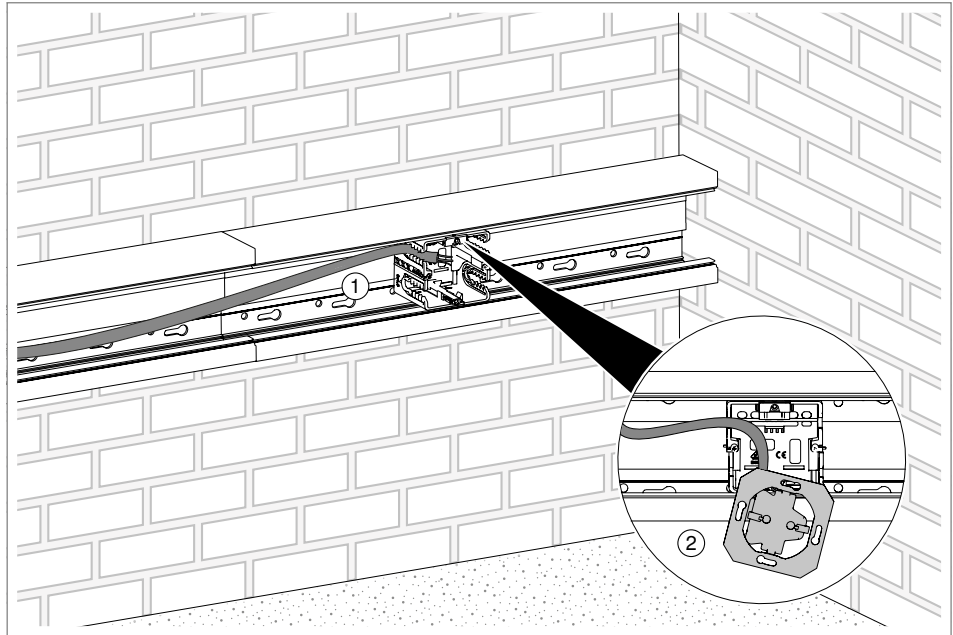


Abb. 9: Geräteeinbaudose anschließen

3. Kabel in den seitlichen Öffnungen der Geräteeinbaudose 18 fixieren ①.



Lebensgefahr durch elektrischen Schlag!!

Spannungsführende Bauteile! Elektroinstallationsarbeiten dürfen nur durch eine Elektrofachkraft durchgeführt werden.

4. Steckdose verdrahten in der Geräteeinbaudose 18 ②.

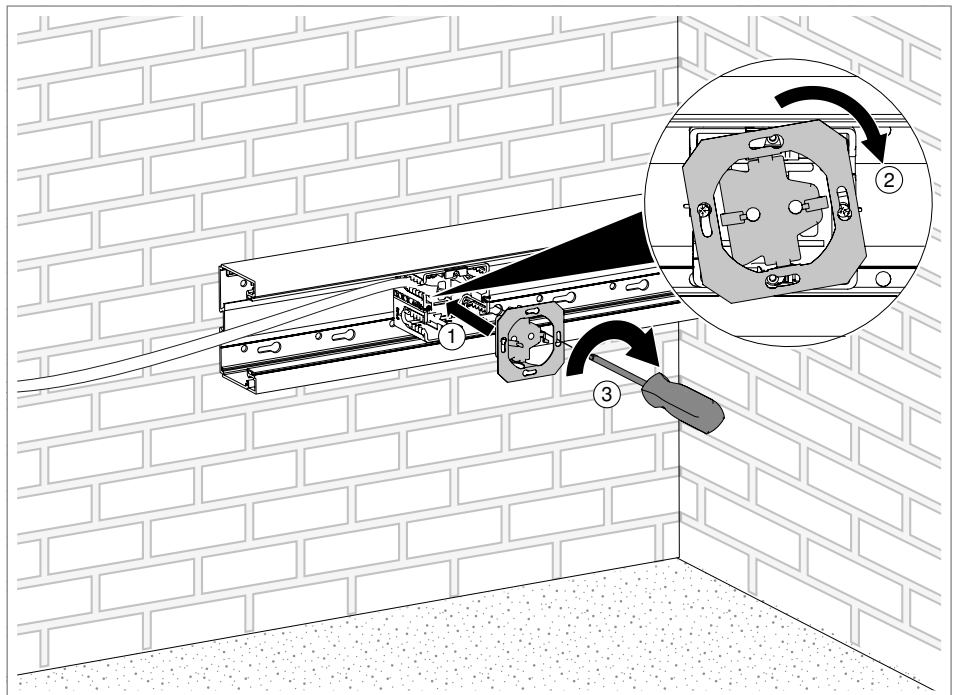


Abb. 10: Steckdose montieren

5. Steckdose in der Geräteeinbaudose 18 anschließen und einsetzen ①.

- Steckdose arretieren/drehen ②.
- Steckdose mit den vormontierten äußeren Schrauben festschrauben ③.

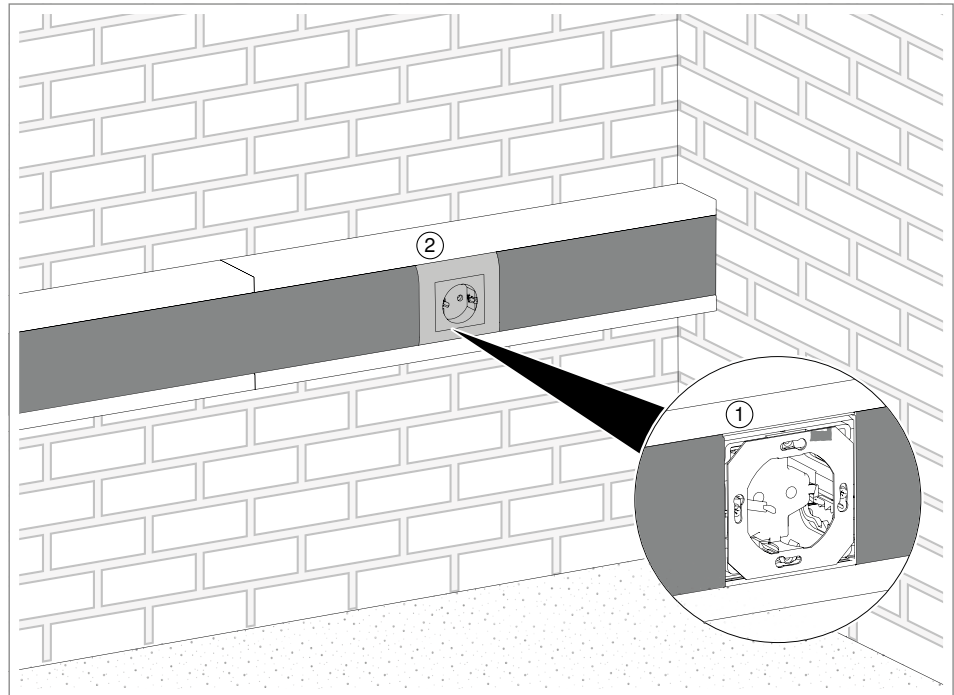


Abb. 11: Oberteil montieren

- Oberteile ④ bis an den Tragringschieben und einclippen ①.
- Abdeckrahmen verschrauben ②. Die Rahmengröße der Abdeckrahmen sollte mindestens 81 mm betragen.

5.3.1 Geräteeinbaudose als Datendose verwenden

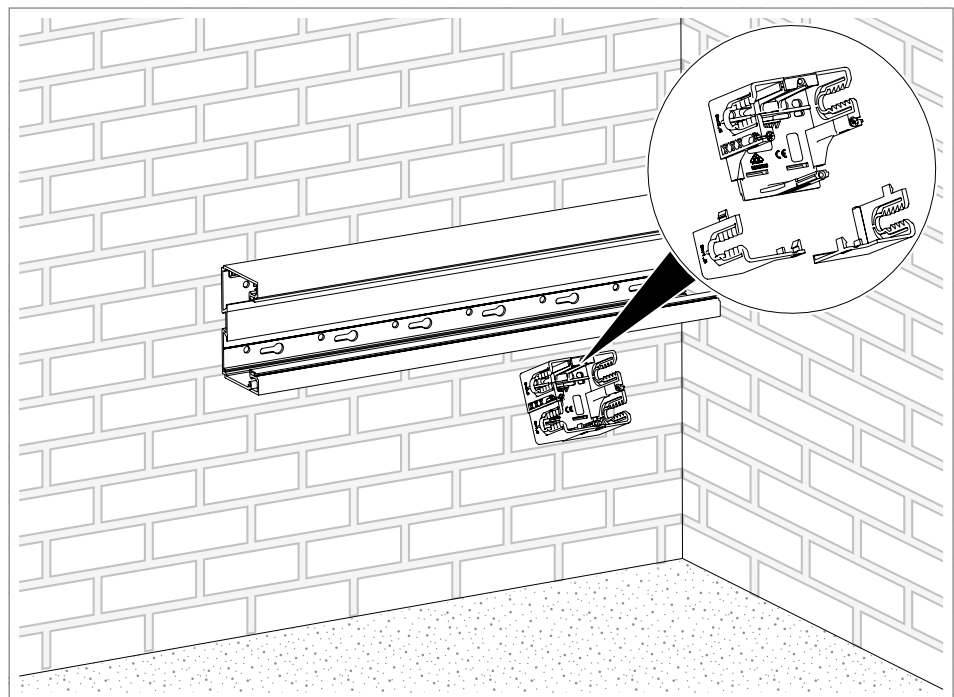


Abb. 12: Geräteeinbaudose umbauen

1. Die beiden vorderen Eckschalen der Geräteeinbaudose 18 ein- oder zweiseitig entfernen.

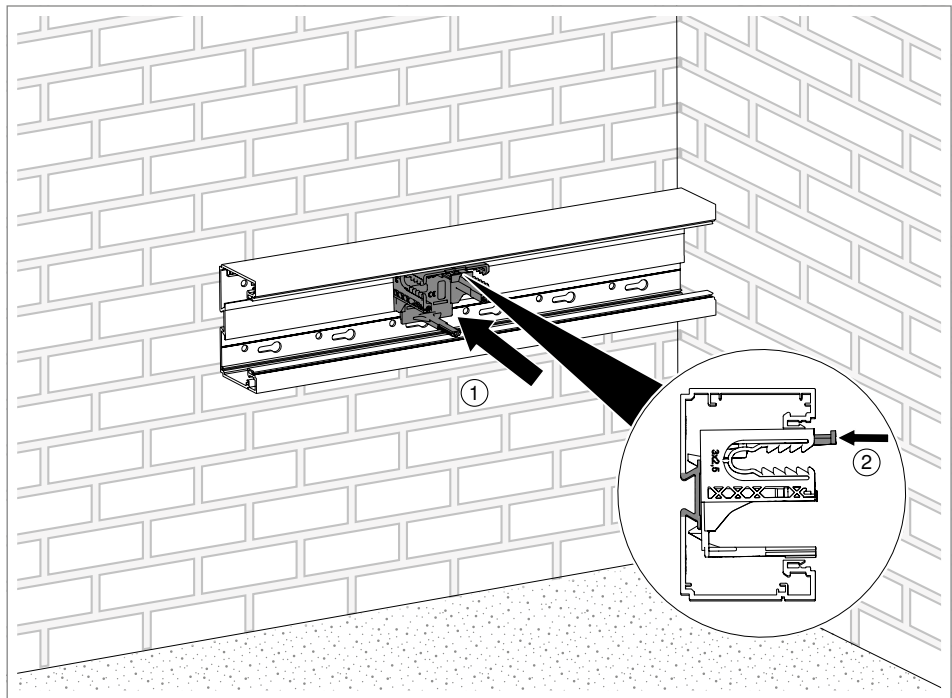


Abb. 13: Datendose montieren

2. Geräteeinbaudose 18 auf die Trägerschiene im Boden des Geräteeinbaukanals Signa Style 6 clipsen 1.
3. Durch Verschieben die Geräteeinbaudose 18 in Endposition bringen. Den überstehenden Riegel vollständig eindrücken 2.

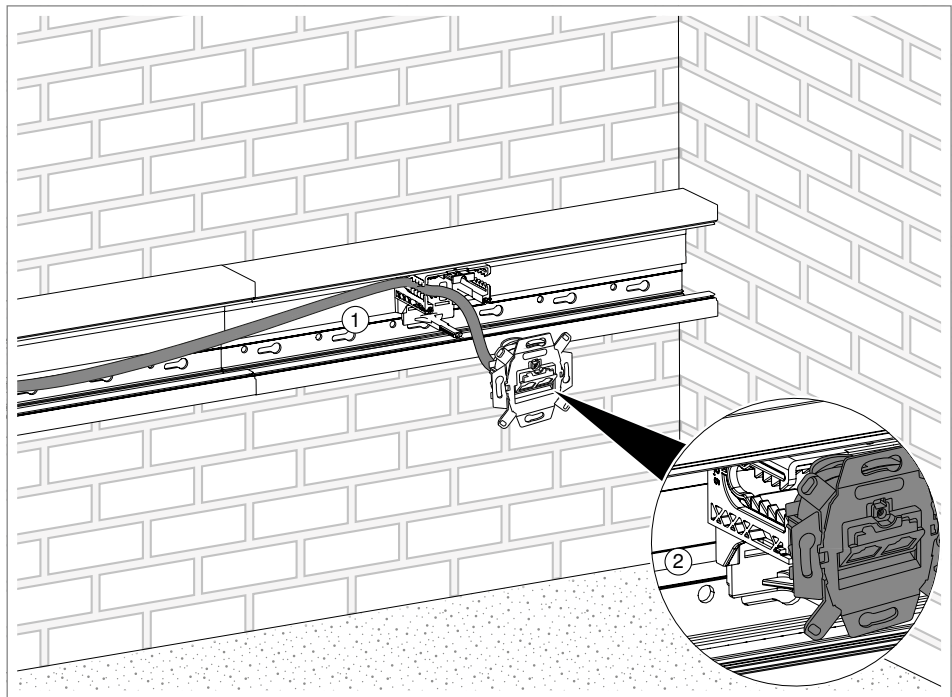


Abb. 14: Datendose anschließen

4. Kabel in den seitlichen Öffnungen der Geräteeinbaudose 18 fixieren 1.
5. Vorverdrahtetes Datengerät mit Datenleitung von oben in die Geräte-

einbaudose 18 einsetzen 2).

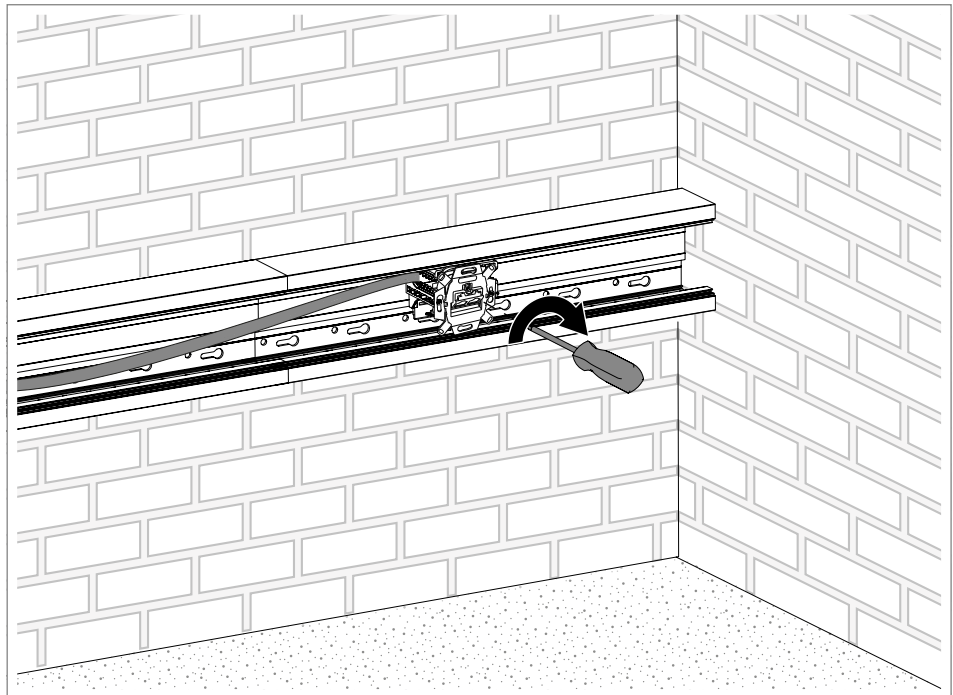


Abb. 15: Datendose montieren

6. Datenbuchse in der Geräteeinbaudose 18 anschließen und einsetzen.
7. Datenbuchse mit den vormontierten äußeren Schrauben festschrauben.

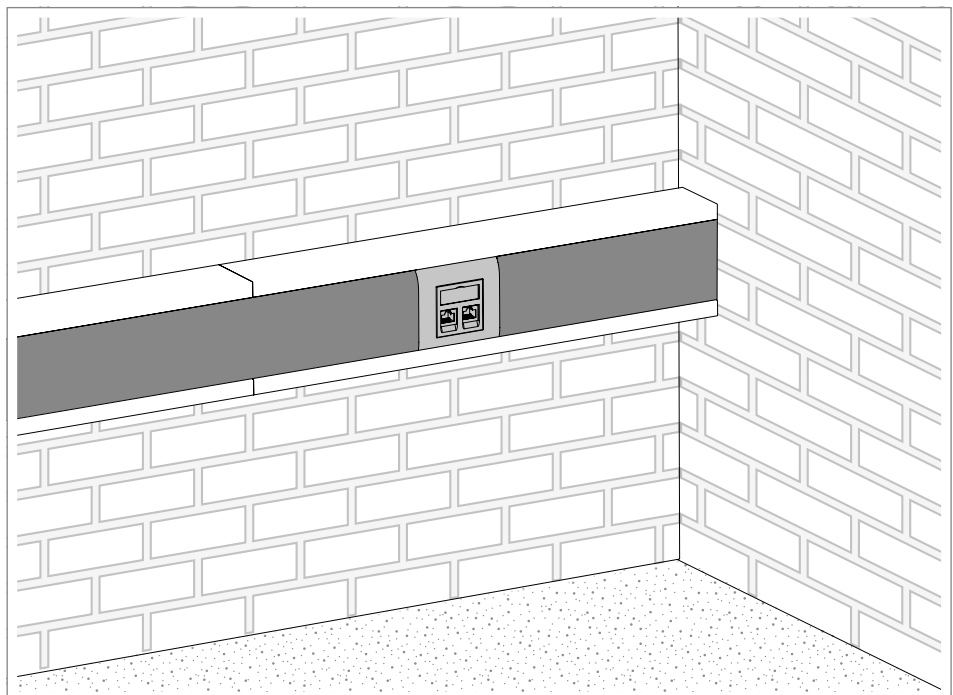


Abb. 16: Oberteil montieren

8. Oberteile 4 bis an den Tragringschieben und einclippen.

9. Abdeckrahmen verschrauben. Die Rahmengröße der Abdeckrahmen sollte mindestens 81 mm betragen.

5.3.2 2-fach Geräteeinbaudose montieren

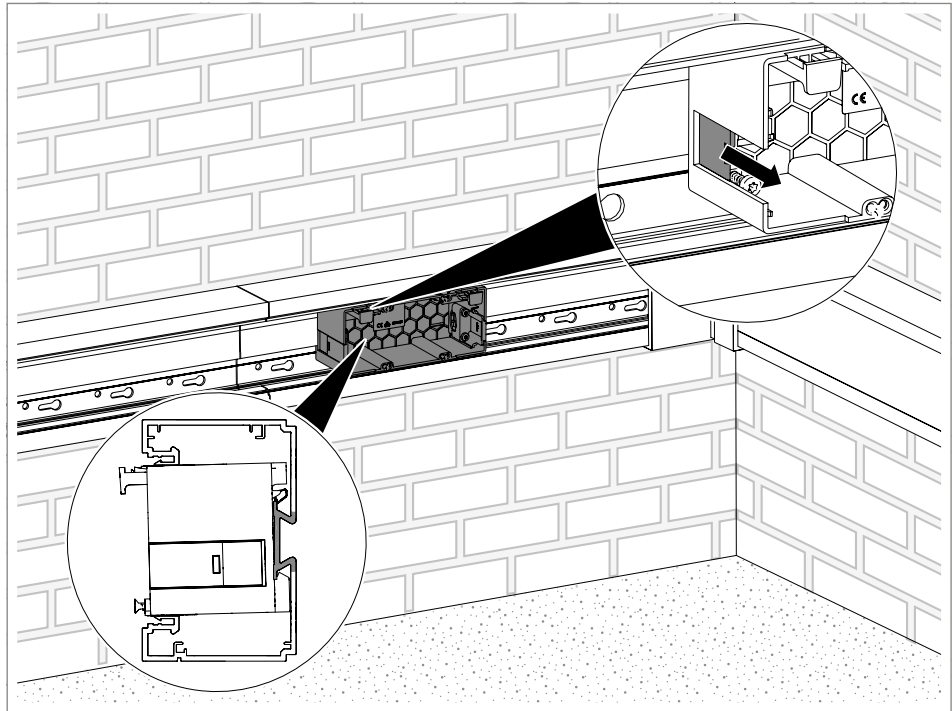


Abb. 17: 2-fach Geräteeinbaudose einsetzen

1. Aussparung für die Zugentlastung bei der 2-fach Geräteeinbaudose **20** entfernen.
2. 2-fach Geräteeinbaudose **20** auf die Trägerschiene im Geräteeinbaukanal Signa Style **6** rasten.

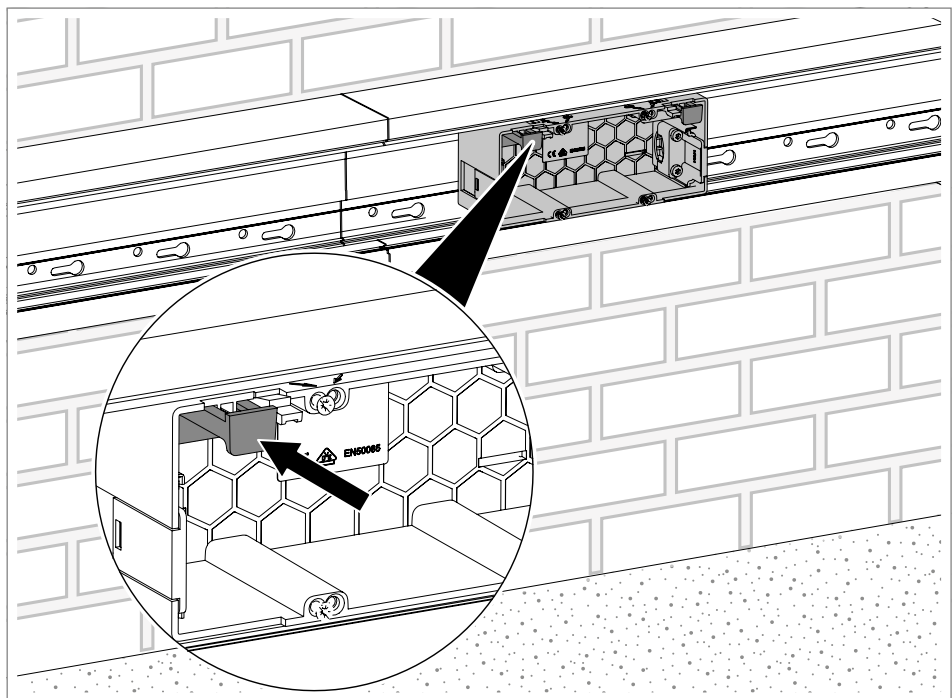


Abb. 18: 2-fach Geräteeinbaudose montieren

3. 2-fach Geräteeinbaudose 20 mit den Verriegelungslaschen befestigen.

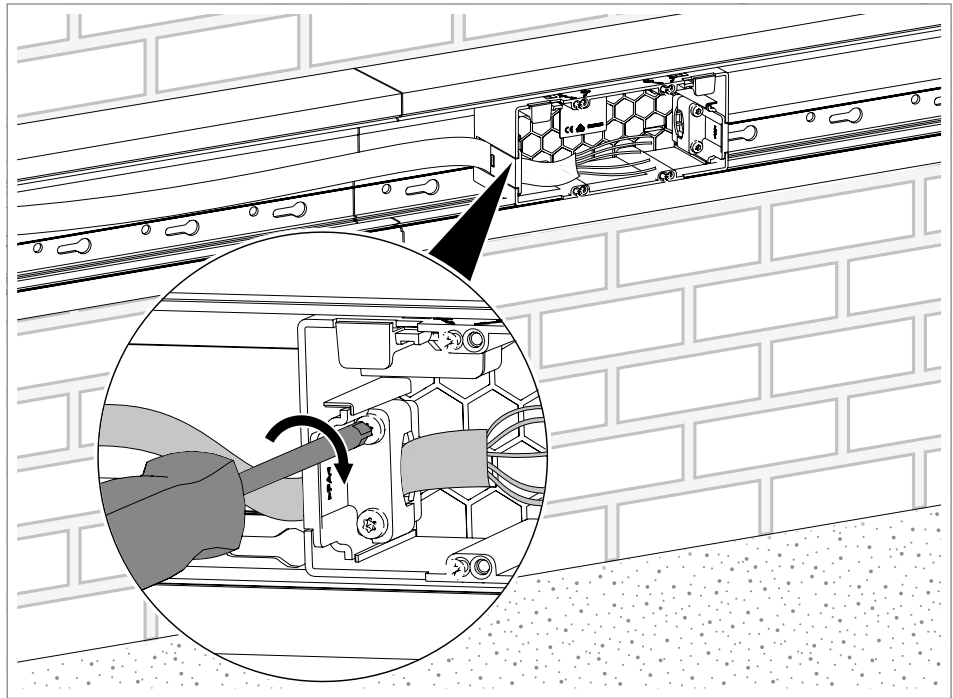


Abb. 19: Kabel einziehen



Lebensgefahr durch elektrischen Schlag!!

Spannungsführende Bauteile! Elektroinstallationsarbeiten dürfen nur durch eine Elektrofachkraft durchgeführt werden.

Hinweis!

Das 5-adrige Starkstromkabel muss bis zu 1 cm in die 2-fach Geräteeinbaudose eingezogen werden.

4. Kabel in die 2-fach Geräteeinbaudose 20 einziehen.
5. Kabel mit der Zugentlastung zugentlasten.

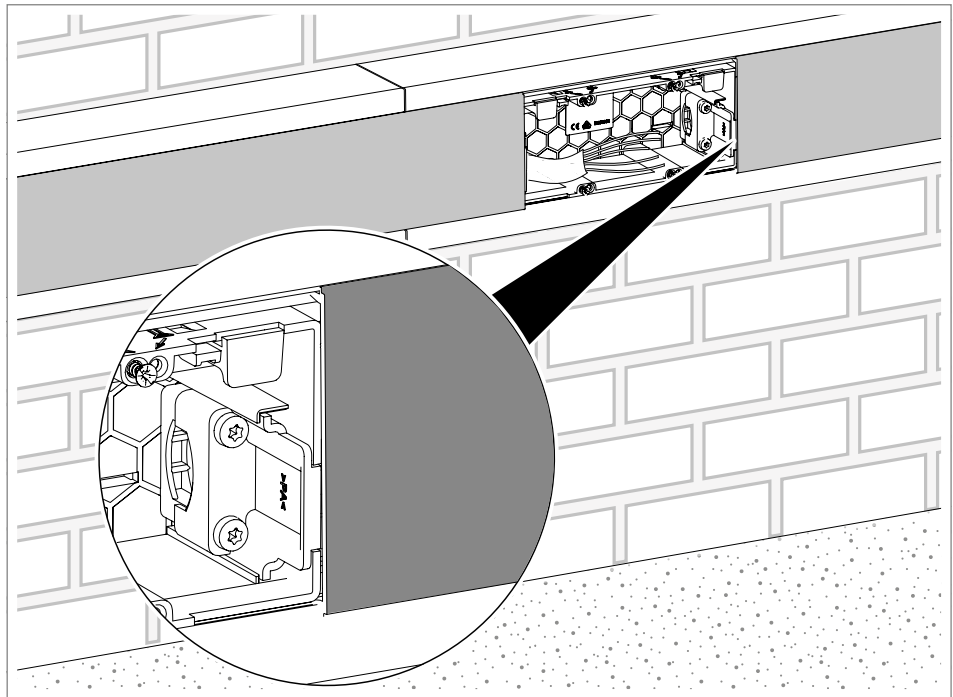


Abb. 20: Oberteile montieren

- Oberteile 4 bis an den Anschlag der 2-fach Geräteeinbaudose 20 heranführen.

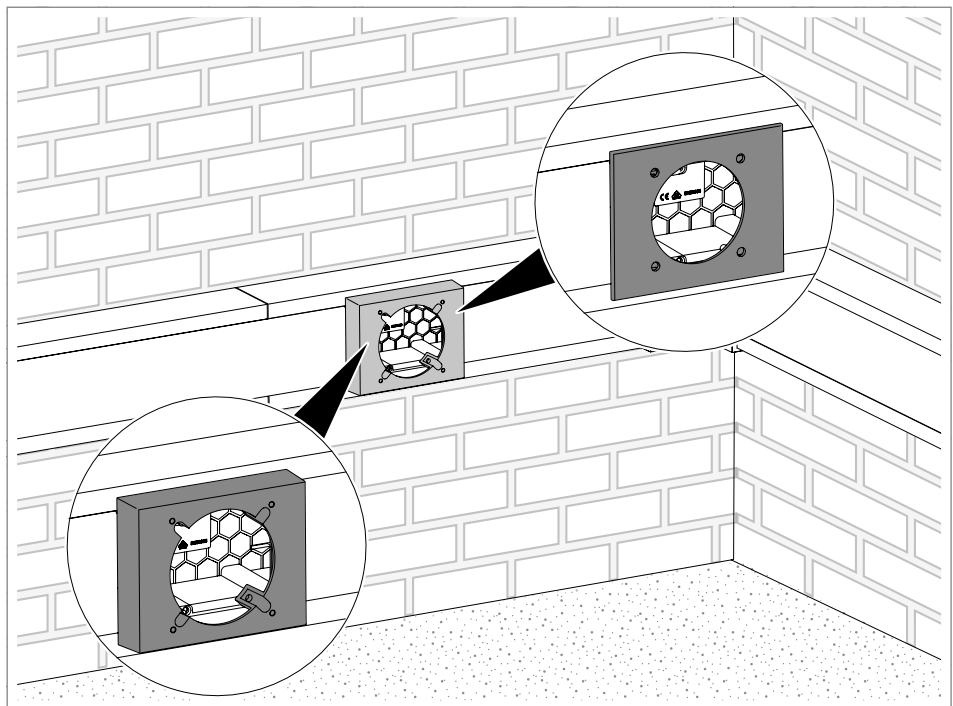


Abb. 21: CEE-Zwischenflansch/CEE-Blende montieren

Hinweis!

Je nach Größe der Befestigungsspur wird die CEE-Steckdose entweder mit dem CEE-Zwischenflansch (70-mm-Befestigungsspur) oder mit der CEE-Blende (60-mm-Befestigungsspur) montiert.

- CEE-Zwischenflansch 21 oder CEE-Blende 22 auf 2-fach Geräteeinbaudose 20 rasten.

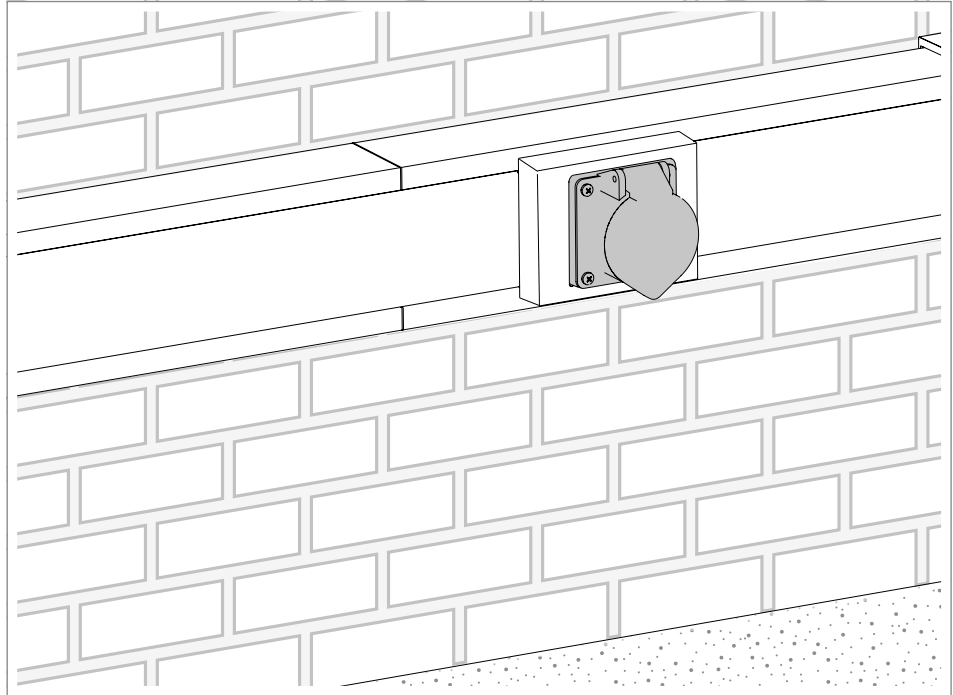


Abb. 22: CEE-Steckdose montieren

8. CEE-Steckdose auf dem CEE-Zwischenflansch 21 bzw. auf der CEE-Blende 22 mit den Befestigungsschrauben festschrauben.

5.3.3 2-fach Geräteeinbaudose mit Tragringgeräten verwenden

Hinweis! Die ausführliche Beschreibung der Handlungsschritte 1 - 3 ist im Kapitel 5.3.2 "2-fach Geräteeinbaudose montieren" beschrieben.

1. 2-fach Geräteeinbaudose 20 montieren.
2. Kabel einführen und zugentlasten.

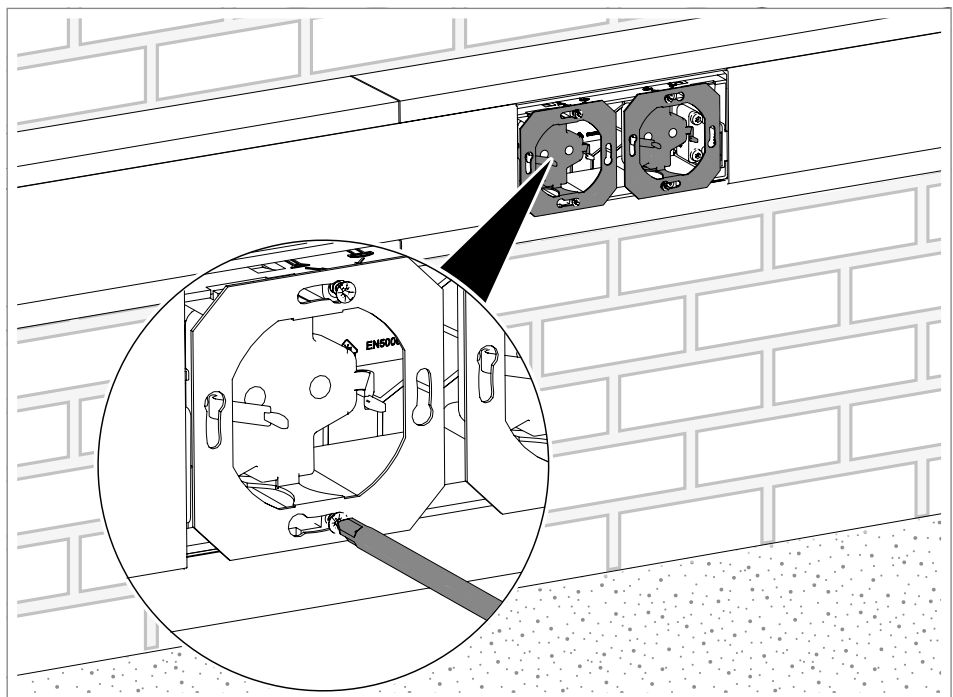


Abb. 23: Tragringgeräte montieren

3. Tragringgeräte mit den Befestigungsschrauben festschrauben.
4. Oberteile ④ bis an den Anschlag der Tragringe schieben.

5.3.4 Kanalsteckdose Signa In montieren

Hinweis! Die Montage ist für die 1-fach, 2-fach und 3-fach-Kanalsteckdose identisch.

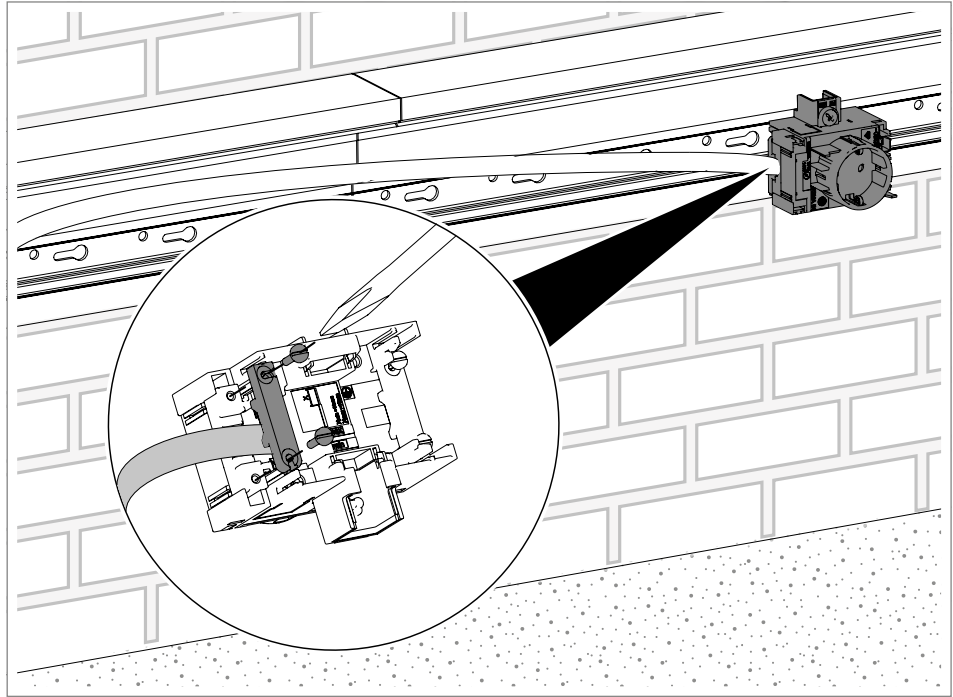


Abb. 24: Kabel einführen

1. Kabel abisolieren.



WARNUNG

Lebensgefahr durch elektrischen Schlag!!

Spannungsführende Bauteile! Elektroinstallationsarbeiten dürfen nur durch eine Elektrofachkraft durchgeführt werden.

2. Kabel in die Kanalsteckdose Signa In ⑭ einlegen und mit der Zugentlastung entlasten.

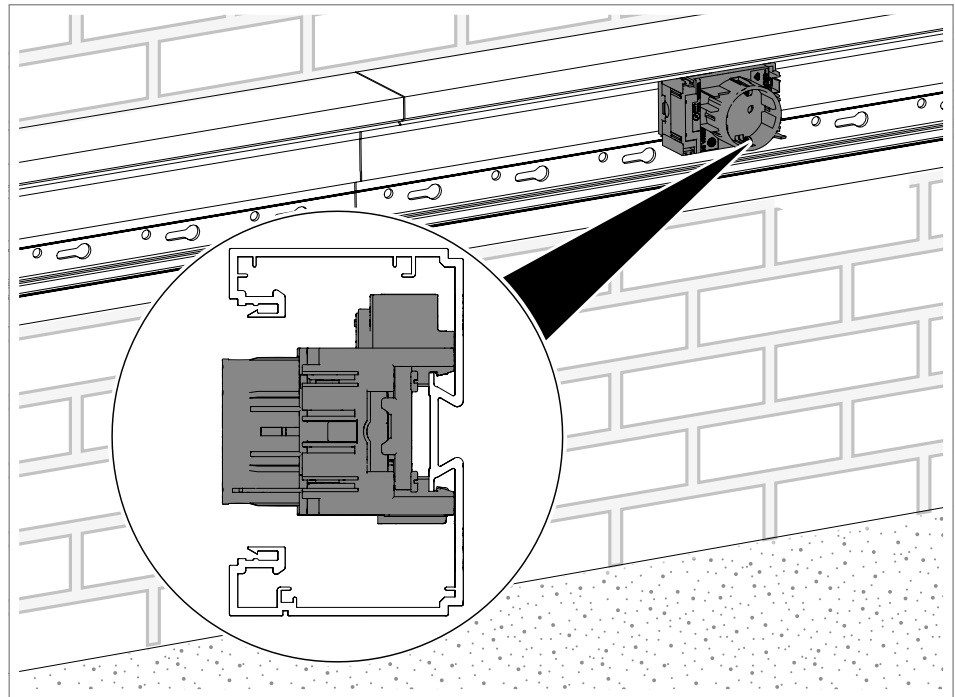


Abb. 25: Kanalsteckdose Signa In einrasten

3. Die angeschlossene Kanalsteckdose Signa In ¹⁴ auf die Hutschiene am Kanalboden aufrasten. Dabei darauf achten, dass kein Leiter zwischen Kanalsteckdosen-Einheit und Kanal eingeklemmt wird.

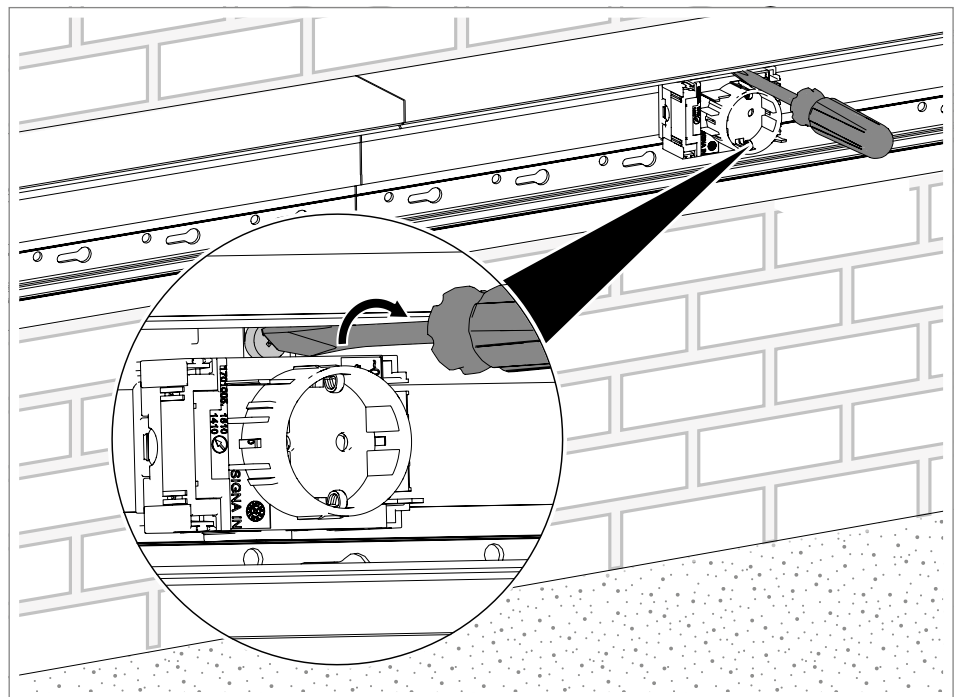


Abb. 26: Kanalsteckdose Signa In festschrauben

4. Kanalsteckdose Signa In ¹⁴ gegen die Hutschiene drücken und mit einem Schlitz-Schraubendreher die Exzenterbolzen im Uhrzeigersinn in Richtung des Symbols „ZU“ drehen.
5. Kanalsteckdose Signa In ¹⁴ auf festen, sichern Sitz prüfen (die angeschlossene Kanalsteckdosen-Einheit darf sich nicht mehr mit der Hand aus dem Kanalunterteil lösen lassen).

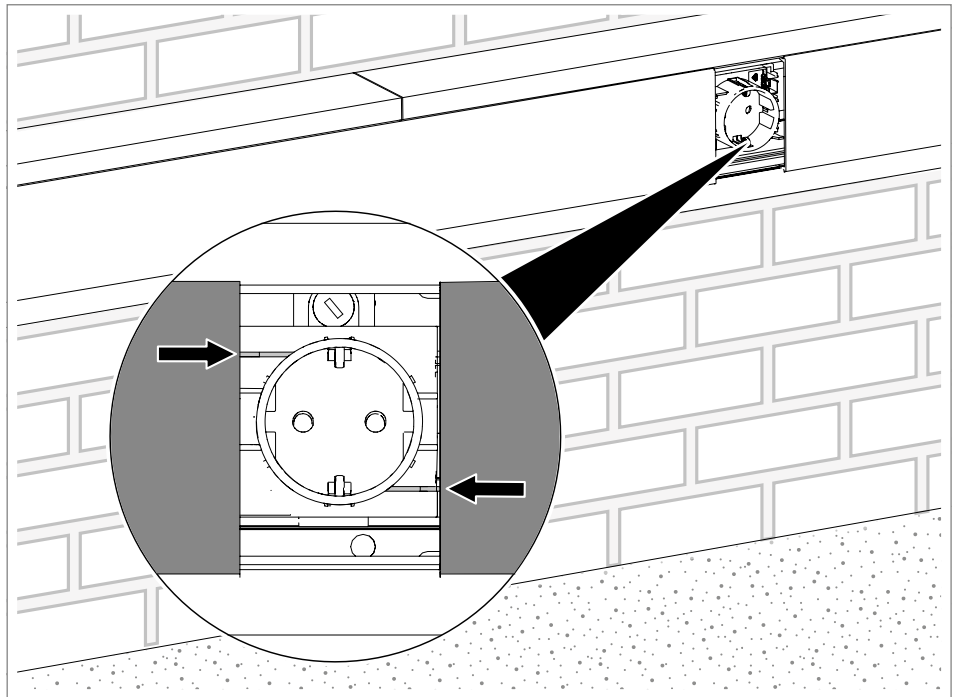


Abb. 27: Oberteil montieren

- Oberteile ④ bündig rechts und links an die Anschlagwinkel setzen.

Hinweis! *Die Montage der Oberteile ist so nur ohne Beschriftungsfeld möglich.*

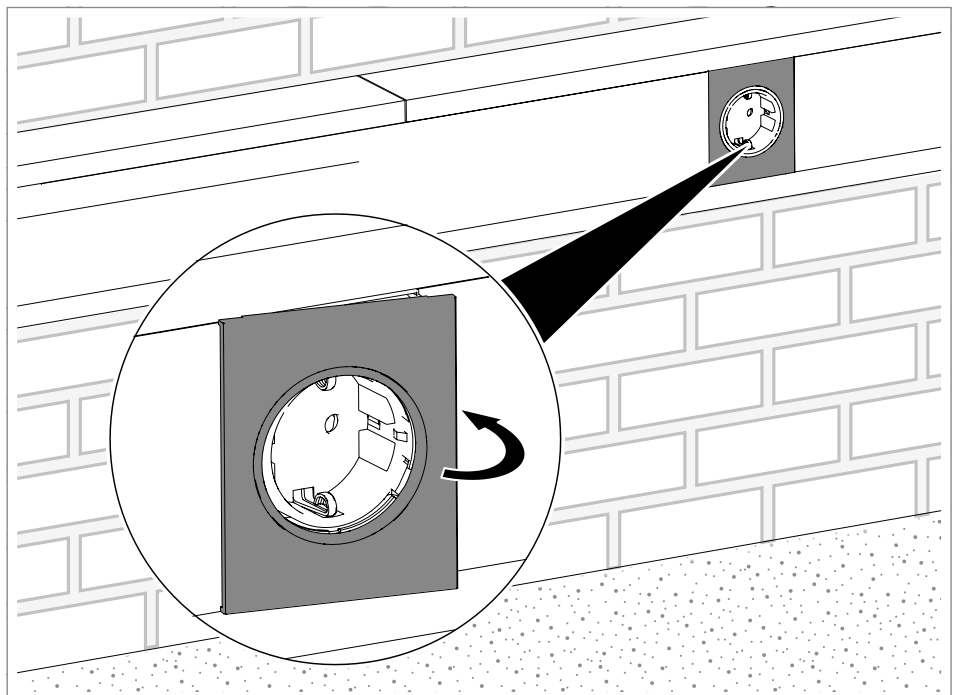


Abb. 28: Abdeckrahmen einrasten

- Abdeckrahmen seitlich auf die Kanalsteckdose Signa In ⑭ einrasten.

5.3.5 Beschriftungsfeld montieren

- Vorverdrahtete Kanalsteckdose Signa In ⑭ wie im Kapitel „Kanalsteckdose Signa In montieren“ beschrieben montieren.

2. Fenster des Beschriftungsfelds mit einem Schlitzschraubendreher öffnen, Etikett beschriften und Abdeckung wieder schließen.

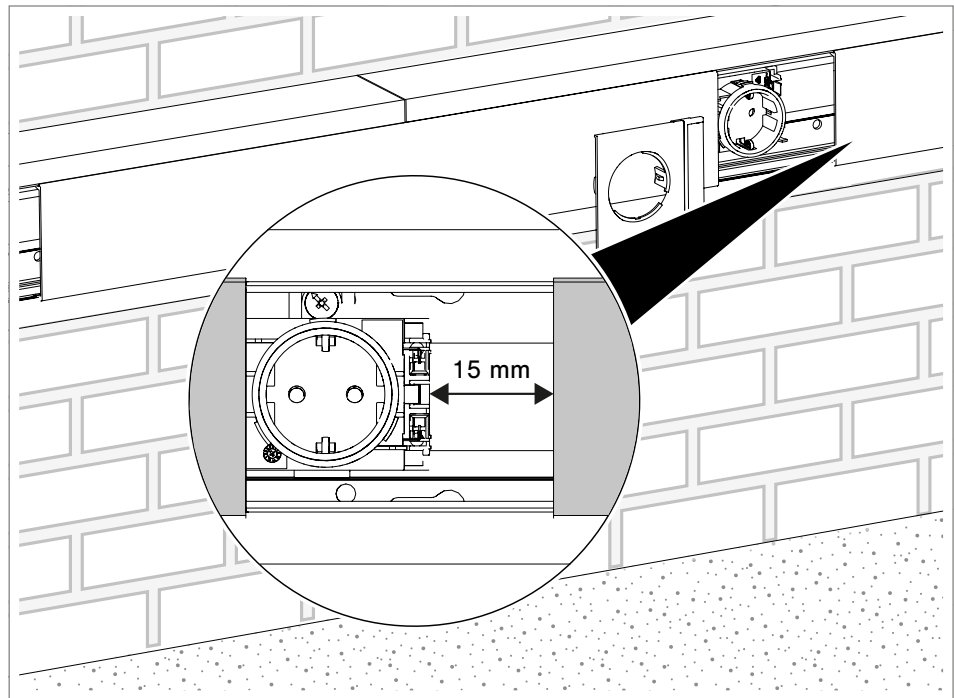


Abb. 29: Oberteil montieren

3. Oberteil 4 auf Seite des Beschriftungsfelds 17 um ca. 15 mm vom Anschlagwinkel wegschieben oder kürzen.
4. Geräterahmen mit Beschriftungsfeld 17 seitlich auf Kanalsteckdoseinheit aufrasten.

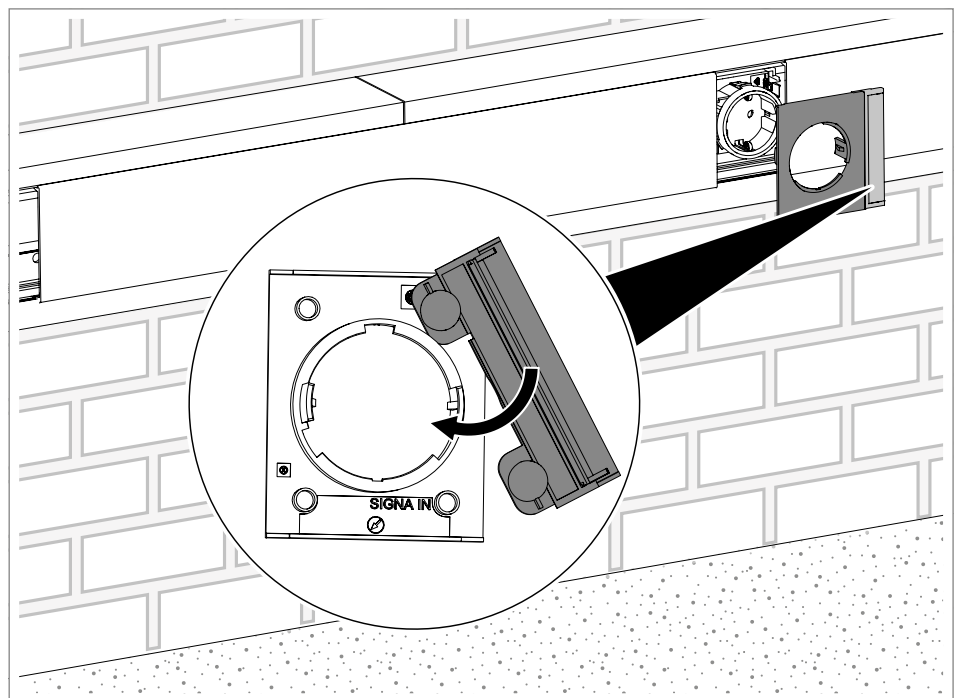


Abb. 30: Beschriftungsfeld montieren

Hinweis! *Es spielt keine Rolle, auf welcher Seite des Geräterahmens das Beschriftungsfeld angesteckt wird.*

- Beschriftungsfeld 17 auf der Rückseite des Geräte Rahmens anstecken.

5.3.6 Farbringe austauschen

Die Farbringe sind zur Kennzeichnung spezieller Stromkreise geeignet. Der Farbring ist in den Farben feuerrot, gelbgrün, reinorange und in transluzent erhältlich.

- Geräterahmen auf die Rückseite drehen.

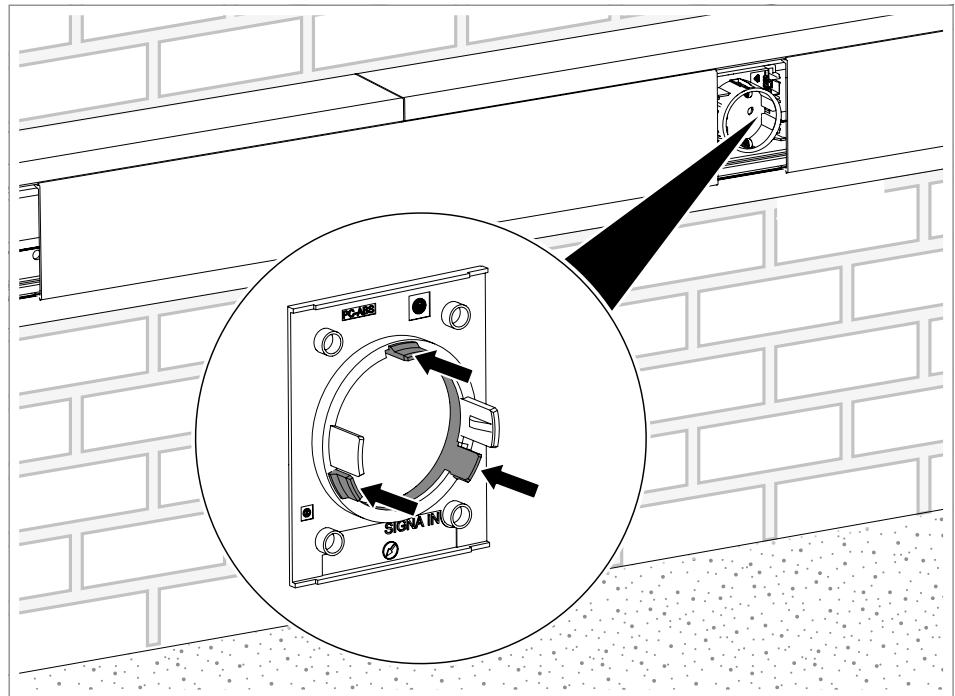


Abb. 31: Farbring austauschen

- Die drei Rastelemente des Farbrings 19 leicht zur Mitte hindrücken und so den Farbring nach vorne schieben.

5.3.7 Kanalsteckdose Signa In zu einer Mehrfachsteckdose erweitern



Lebensgefahr durch elektrischen Schlag!!

Bei der Erweiterung der Kanalsteckdose Signa In unbedingt beachten:

- Vor Beginn der Arbeiten die Anlage spannungsfrei schalten.
- Die geltenden Sicherheitsbestimmungen und Unfallverhütungsvorschriften einhalten.



Lebensgefahr durch elektrischen Schlag!!

Bei der Erweiterung einer Kanalsteckdose Signa In, die bereits an eine stromführende Leitung angeschlossen ist, darf nie eine weitere Kanalsteckdose Signa In direkt über die Steckverbindung aufgerastet werden, die selbst an einem separaten Stromkreis angeschlossen ist.

Wenn eine bereits montierte Kanalsteckdose Signa In zu einer Mehrfachsteckdose erweitert werden soll, müssen zunächst die folgenden Handlungsschritte ausgeführt werden:

- Abdeckrahmen mit einem Schlitzschraubendreher lösen.
- Oberteil entfernen.



Lebensgefahr durch elektrischen Schlag!!

Beim Verbinden der Kanalsteckdose Signa In muss die Abdeckung entfernt werden. Beim Trennen der Kanalsteckdose Signa In muss die Abdeckung wieder auf die elektrischen Kontakte aufgesetzt werden.

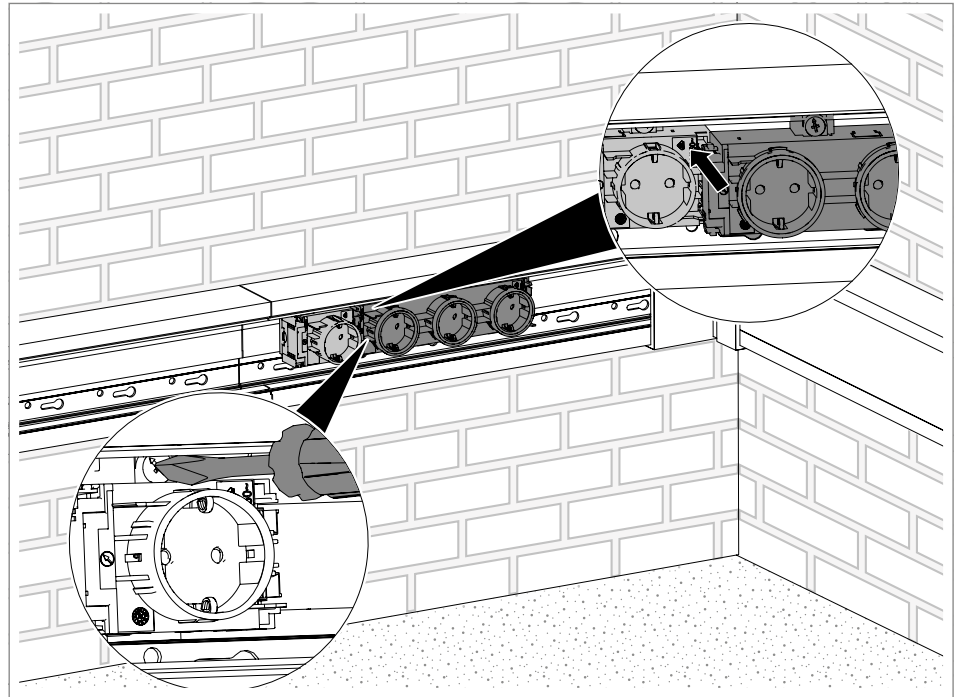


Abb. 32: zusätzliche Kanalsteckdose aufstecken



Lebensgefahr durch elektrischen Schlag!!

Maximal 3 beliebige Kanalsteckdosen Signa In verbinden.

Ausnahme: Wenn ausschließlich 1-fach Kanalsteckdosen Signa In verwendet werden, dürfen maximal 4 Kanalsteckdosen verbunden werden.

1. Zusätzliche Kanalsteckdose Signa In ¹⁴ (1-fach-, 2-fach- oder 3-fach-Kanalsteckdose) an der bereits montieren Kanalsteckdose aufstecken.
2. Die zusätzlich angedockte Kanalsteckdose Signa In ¹⁴ gegen die Hutschiene drücken. Anschließend mit einem Schlitz-Schraubendreher den Exzenterbolzen im Uhrzeigersinn in Richtung des Symbols „ZU“ drehen.
3. Auf festen, sicheren Sitz prüfen.

5.4 Formteile montieren

Hinweis! Wird ein Formteil eingesetzt, muss mit der Montage im Eckbereich begonnen werden.

Hinweis! Die Montage der Innen- und Außenecken erfolgt in der gleichen Reihenfolge.

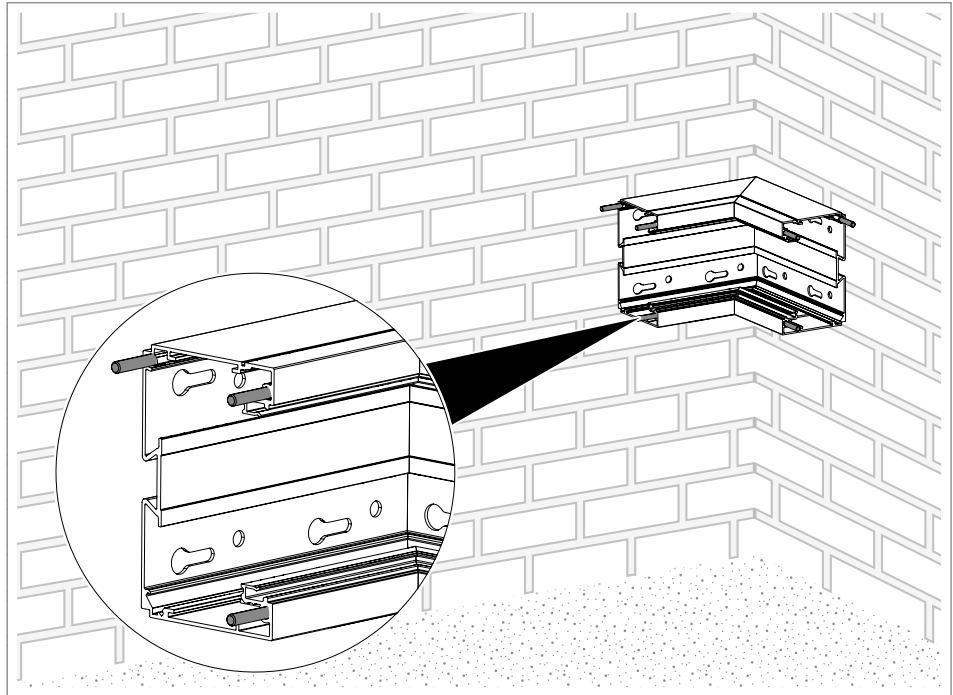


Abb. 33: Inneneck/Außeneck montieren

1. Dabei die Kupplungsstifte ⑨ so weit einschlagen, bis die geriffelte Erhöhung vollständig im Inneneck/Außeneck ⑳/㉟ verschwunden ist.

Hinweis!

Beim Einpassen von Kanal oder Formteilen keine Kupplungsstifte einsetzen.

2. Inneneck/Außeneck ⑳/㉟ in den Langlöchern mit geeignetem Befestigungsmaterial (z. B. Schraube und Dübel) an der Wand befestigen.

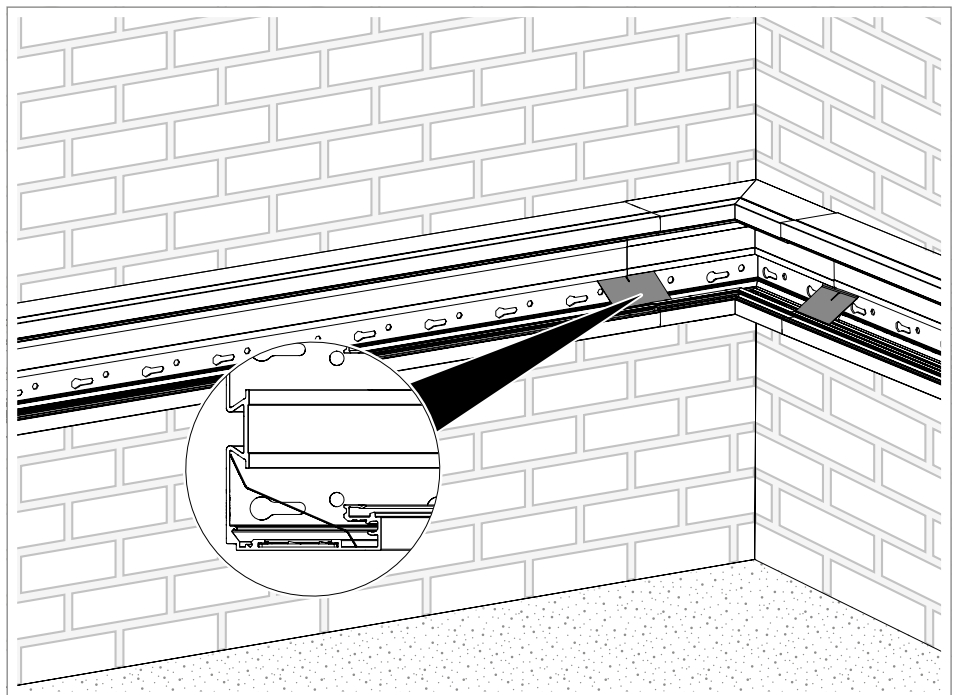


Abb. 34: Inneneck/Außeneck montieren - Erdungskupplung

3. Im Übergangsbereich des Innenecks/Außenecks 23/ 7 und der Geräteeinbaukanäle Signa Style 6 2 Erdungskupplungen 16 (oben und unten im Kanal) montieren, sodass eine leitende Verbindung hergestellt wird.

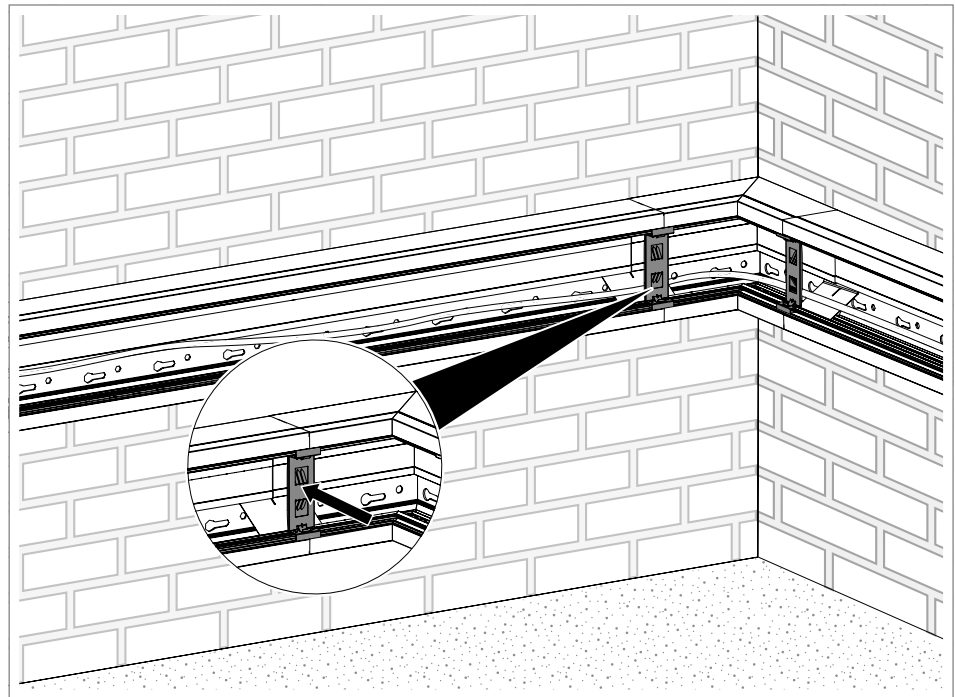


Abb. 35: Inneneck/Außeneck montieren - Erdungsklammer

4. Kabel in den Geräteeinbaukanal Signa Style 6 einlegen.
5. Erdungsklammer 13 in jedem der beiden Formteilschenkeln montieren. Durch diese wird eine leitende Verbindung zwischen Unter- und Oberteil hergestellt.

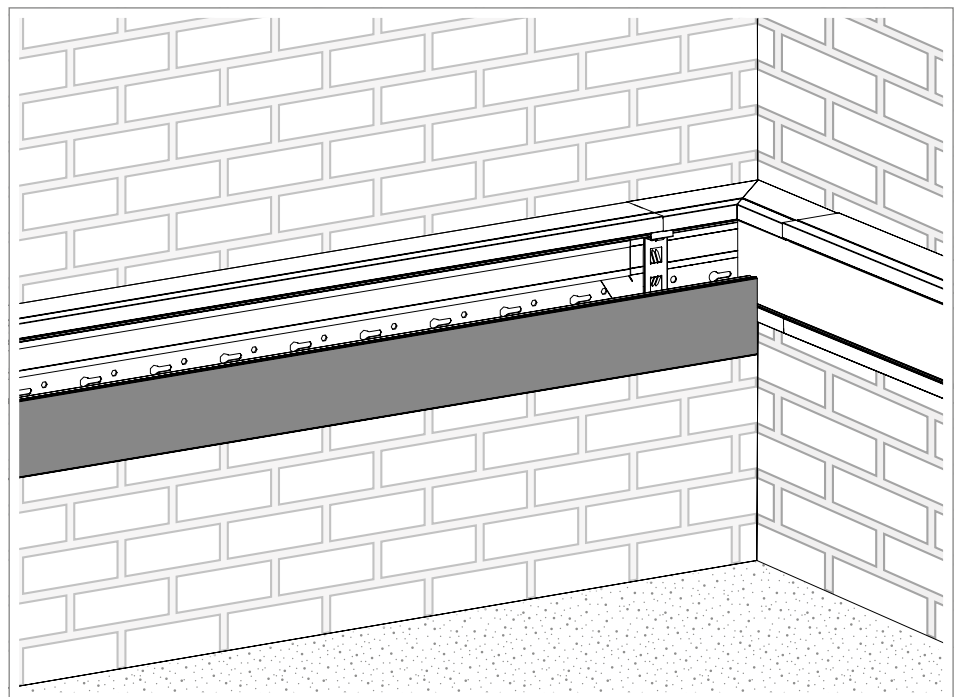


Abb. 36: Oberteil montieren

6. Geräteeinbaukanal Signa Style 6 und Inneneck/Außeneck 23/ 7 mit

Oberteil 4 verschließen.

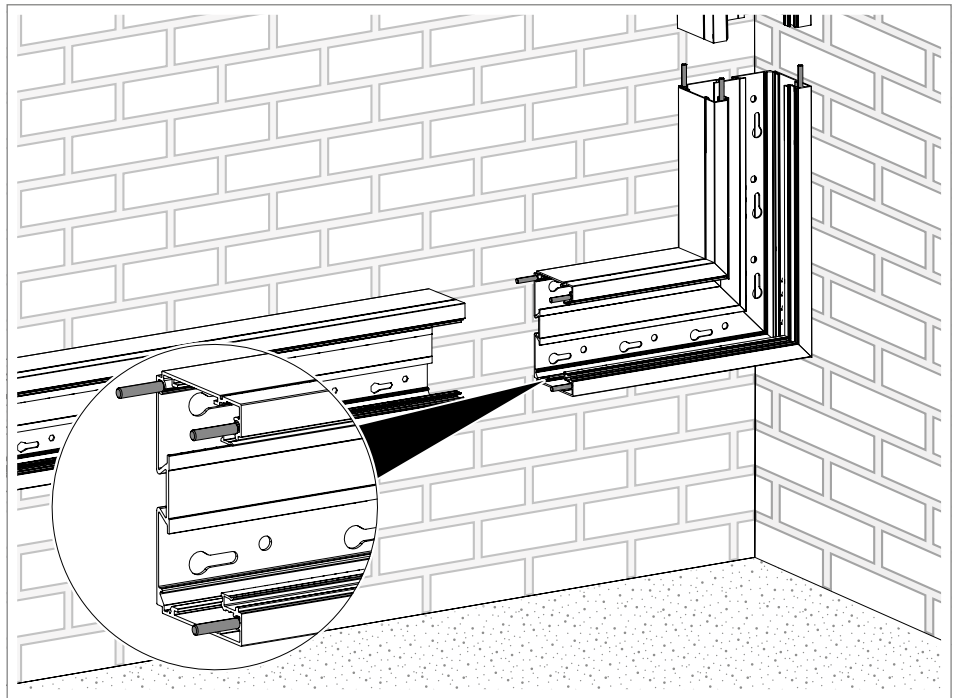


Abb. 37: Flachwinkel montieren

Hinweis!

Bei der Montage des Flachwinkels muss die Lage der Dynamiklinie innen oder außen beachtet werden!

7. Flachwinkel 1 / 2 mit 3 Kupplungsstiften 9 ausrichten. Dabei die Kupplungsstifte 9 so weit einschlagen, bis die geriffelte Erhöhung vollständig im Flachwinkel 1 / 2 verschwunden ist.
8. Flachwinkel 1 / 2 in den Langlöchern mit geeignetem Befestigungsmaterial (z. B. Schraube und Dübel) an der Wand befestigen.

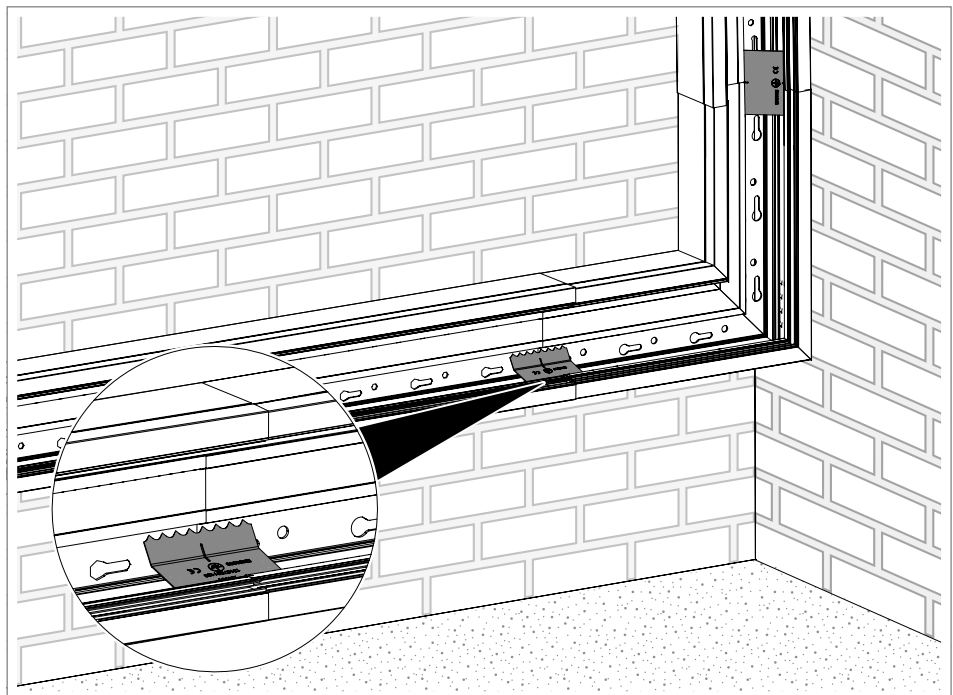


Abb. 38: Flachwinkel montieren - Erdungskupplung

9. Im Übergangsbereich des Flachwinkels ① / ② und der Geräteeinbaukanäle Signa Style ⑥ 2 Erdungskupplungen ⑬ (oben und unten) montieren, sodass eine leitende Verbindung hergestellt wird.

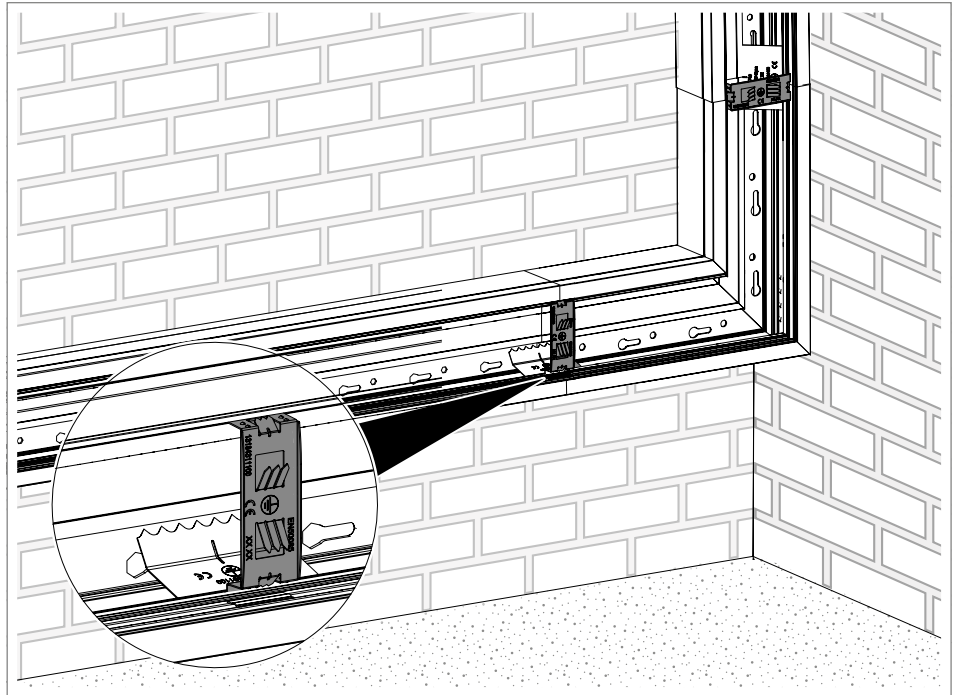


Abb. 39: Flachwinkel montieren - Erdungsklammer

10. Kabel in den Geräteeinbaukanal Signa Style ⑥ einlegen.
11. Erdungsklammer ⑬ in jedem der beiden Formteilschenkeln montieren. Durch diese wird eine leitende Verbindung zwischen Unter- und Oberteil hergestellt.

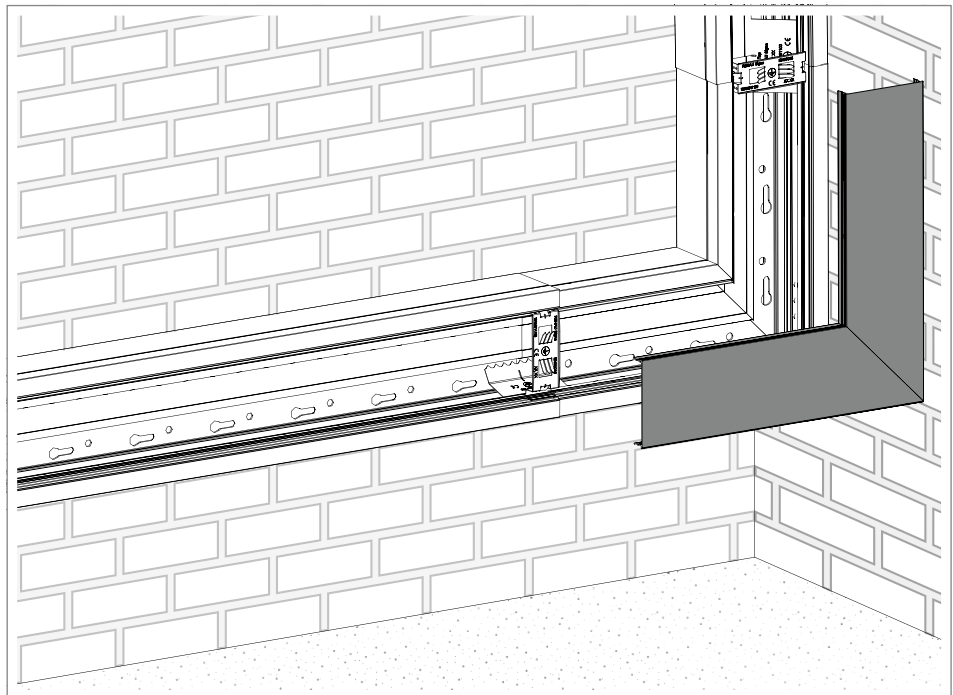


Abb. 40: Oberteil montieren

12. Geräteeinbaukanal Signa Style ⑥ und Flachwinkel ① / ② mit dem

Oberteil für Flachwinkel ③ verschließen.

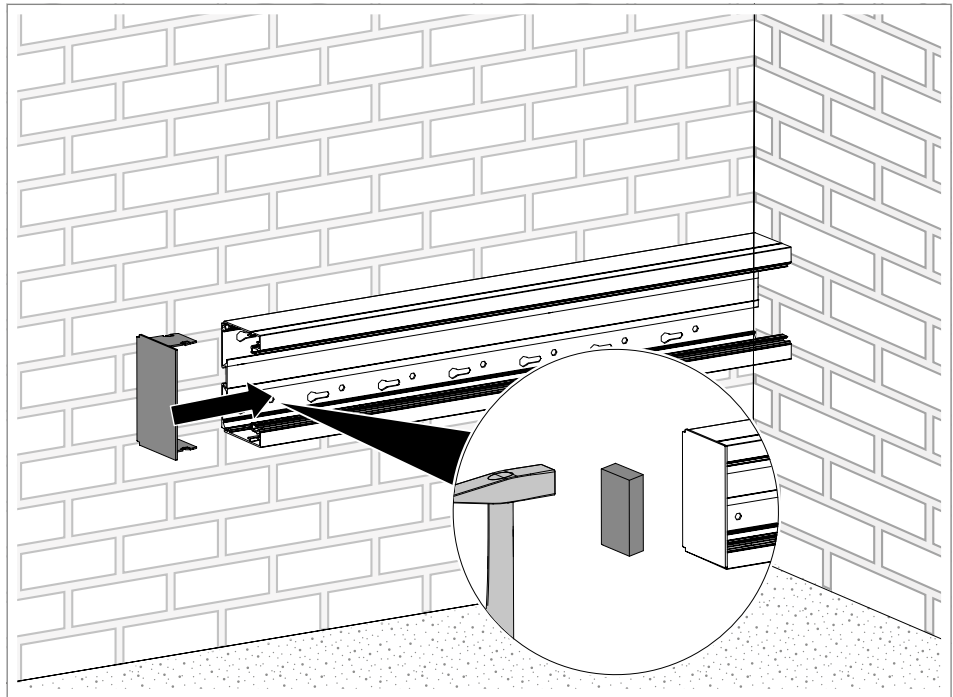


Abb. 41: Endstück montieren

ACHTUNG

Beschädigungsgefahr!

Endstück vor Verformung und Beschädigung schützen. Endstück durch einen Puffer schützen.

13. Endstück ②④ vollständig in die beiden Führungsnuten an der Innenseite der beiden Seitenwände einschieben. Hierdurch wird die elektrische Verbindung zwischen dem Geräteeinbaukanal Signa Style ⑥ und dem Endstück ②④ hergestellt.
14. Endstück ②④ montieren, dabei von der Seite aus abwechselnd auf dessen linke und rechte Seite klopfen.

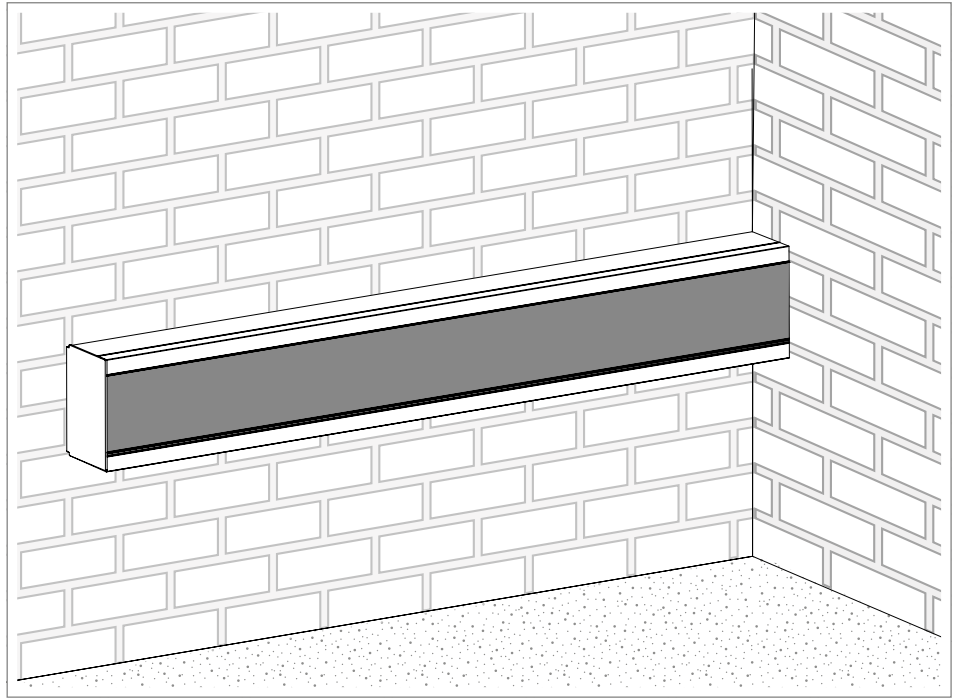


Abb. 42: Oberteil montieren

15. Oberteil **4** in die Oberteilkontur des Geräteeinbaukanals Signa Style **6** einrasten.

5.5 Potentialausgleich herstellen



Stromschlaggefahr durch fehlenden Potentialausgleich!

Bei der Verlegung von Metallkanälen die gültigen VDE-Vorschriften VDE 0100/VDE 0604 und die Bestimmungen des zuständigen EVU beachten. Potentialausgleich normgerecht herstellen.

Die korrekte Ausführung des Potentialausgleichs ist gemäß der im Land geltenden Vorschriften und Richtlinien vor Inbetriebnahme zu prüfen und freizugeben.

5.5.1 Erdungsklammer montieren

Mit der Erdungsklammer werden die Kanalunter- und -oberteile des Geräteeinbaukanals Signa Style und die dazugehörigen Formteile leitend miteinander verbunden. Jeder Oberteilabschnitt, der im Kanalsystem montiert wird, muss mit einer Erdungsklammer verbunden werden. Das gilt auch für die Formteile (Außen- und Innenecken, Flachwinkel).

Hinweis! *Zur Herstellung der elektrischen Verbindung der Kanalunter- und -oberteile durchdringen die Krallen der Erdungsklammer die Beschichtung.*

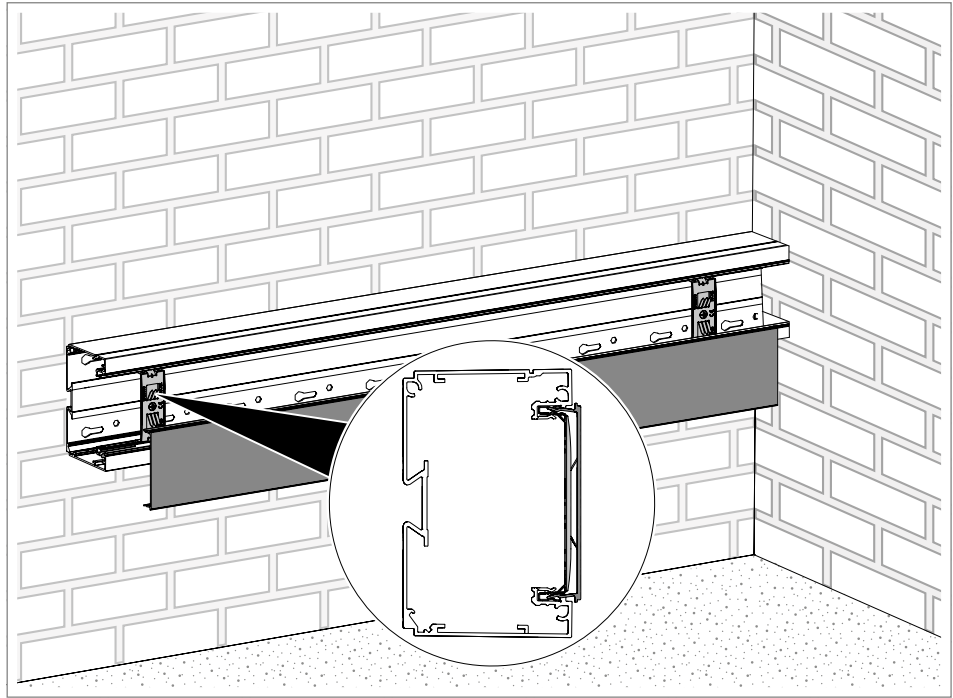


Abb. 43: Erdungsklammer montieren

1. Erdungsklammer 13 im Geräteeinbaukanal Signa Style 6 einrasten.
2. Oberteil 4 über der Erdungsklammer montieren.

5.5.2 Erdungskupplung montieren

Jedes Unterteil des Geräteeinbaukanals Signa Style, das montiert wird, wird mit einer Erdungskupplung an den Kanalenden mit dem sich anschließenden Unterteil elektrisch leitend verbunden. Das gilt auch für die Formteile (Außen- und Innenecken, Flachwinkel).

Hinweis! *Zur Herstellung der elektrischen Verbindung der Kanalunterteile durchdringen die Krallen der Erdungskupplung die Beschichtung.*

Hinweis! *Als Alternative zur Erdungskupplung kann auch die Erdungsbrücke eingesetzt werden.*

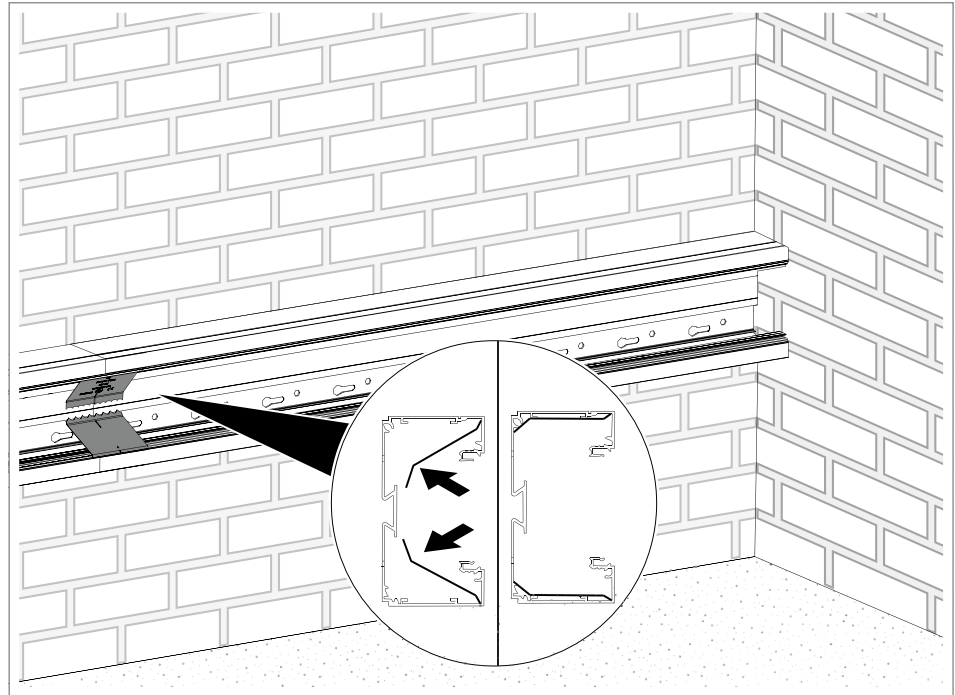


Abb. 44: Erdungskupplung montieren

3. 2 Erdungskupplungen 16 (oben und unten) mit der gekennzeichneten Seite „TOP“ in der oberen Kanallecke mittig zum Kanalstoß des Geräteeinbaukanals 6 einsetzen.
4. Erdungskupplung 16 im Bodenbereich bis zum Anschlag an der Seitenwand eindrücken.

5.5.3 Erdungscclip montieren

Die Verbindung an der Stoßstelle zwischen zwei Trennwänden erfolgt über einen Erdungscclip.

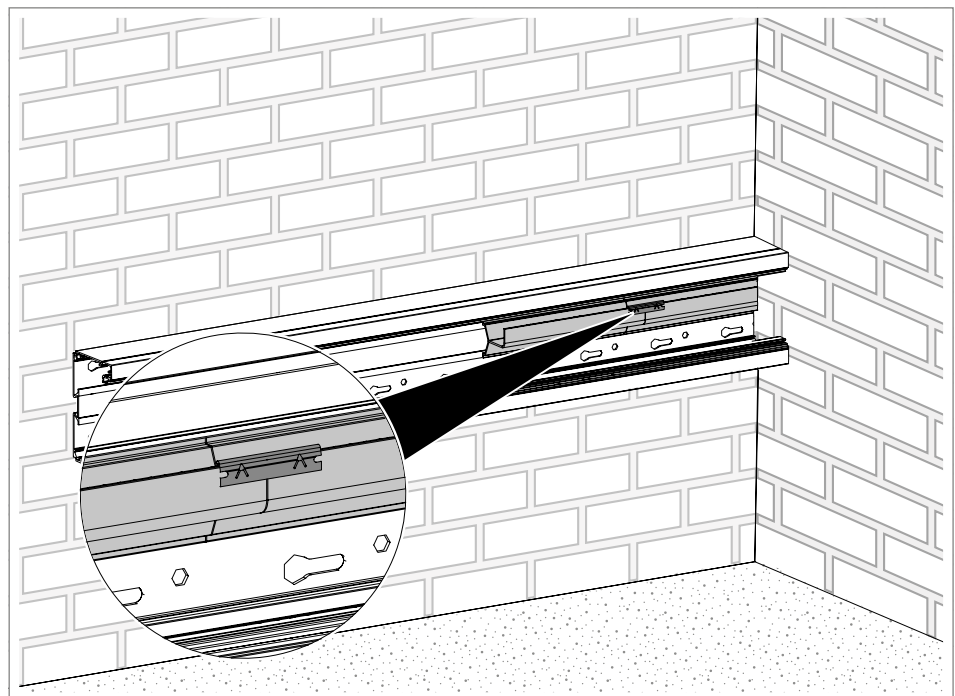


Abb. 45: Erdungscclip montieren

5. Erdungsclip ⑩ mittig über der Stoßstelle der beiden Trennwände ⑤ einrasten.

5.5.4 Erdungsklemme für Flachstecker montieren

Muss zur Verbindung zweier Trennwände ein Sprung überbrückt werden, zum Beispiel aufgrund einer Geräteeinbaudose, erfolgt die elektrische Verbindung über Erdungsklemmen und Erdungslitzen.

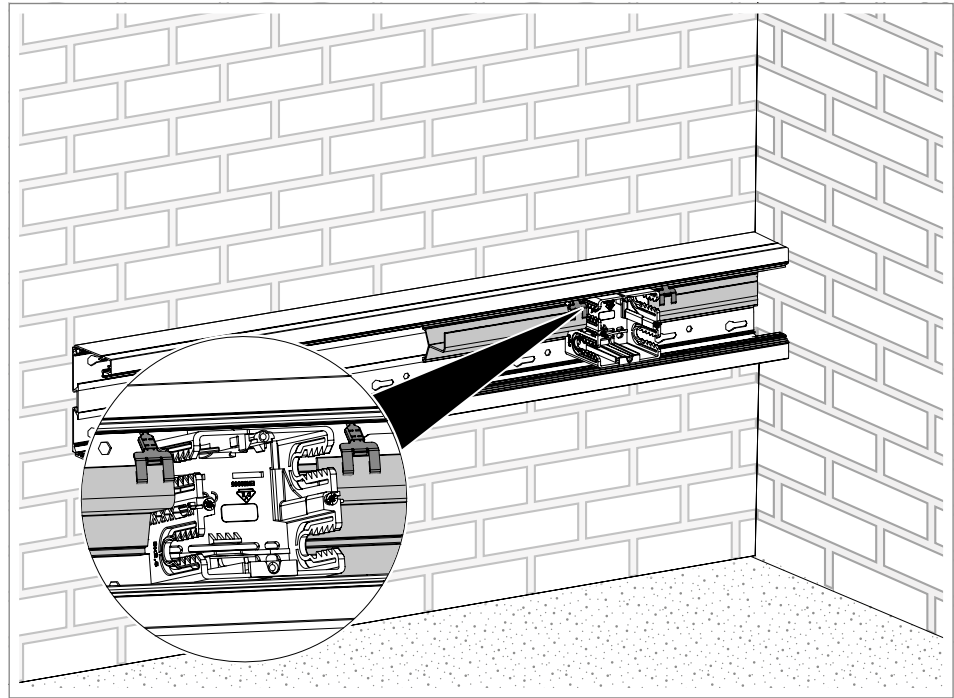


Abb. 46: Erdungsklemme montieren

6. 2 Erdungsklemmen ⑫ am Ende der Trennwand ⑤ direkt neben der Geräteeinbaudose ⑱ einclipsen.
7. Erdungsklemmen ⑫ mit der Erdungslitze ⑮ verbinden.

5.5.5 Erdungsbrücke montieren

Werden Erdungspunkte mit Anschlussfahne im Kanalsystem benötigt, ist eine Erdungsbrücke in der dafür vorgesehenen Nut des Unterteils fest zu verschrauben. Hierbei durchdringen die Schraubenenden der Erdungsbrücke die Beschichtung des Unterteils und stellen eine elektrische Verbindung her.

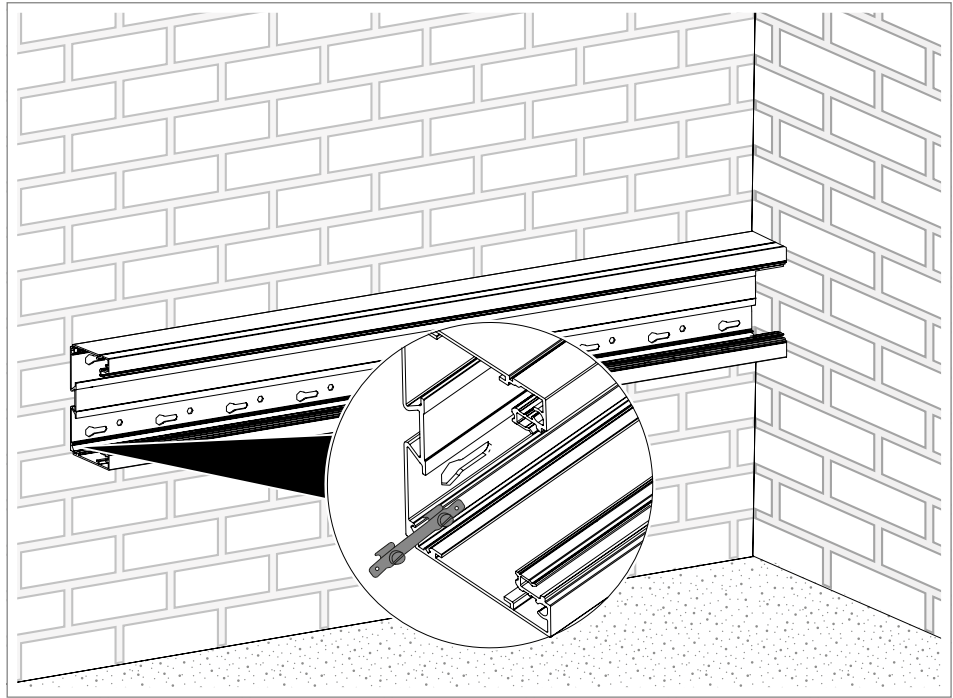


Abb. 47: Erdungsbrücke montieren

1. Erdungsbrücke 11 in der vorgesehenen Nut im Boden des Geräteeinbaukanals Signa Style 6 festschrauben.

5.5.6 Trennwand in den Potentialausgleich einbeziehen

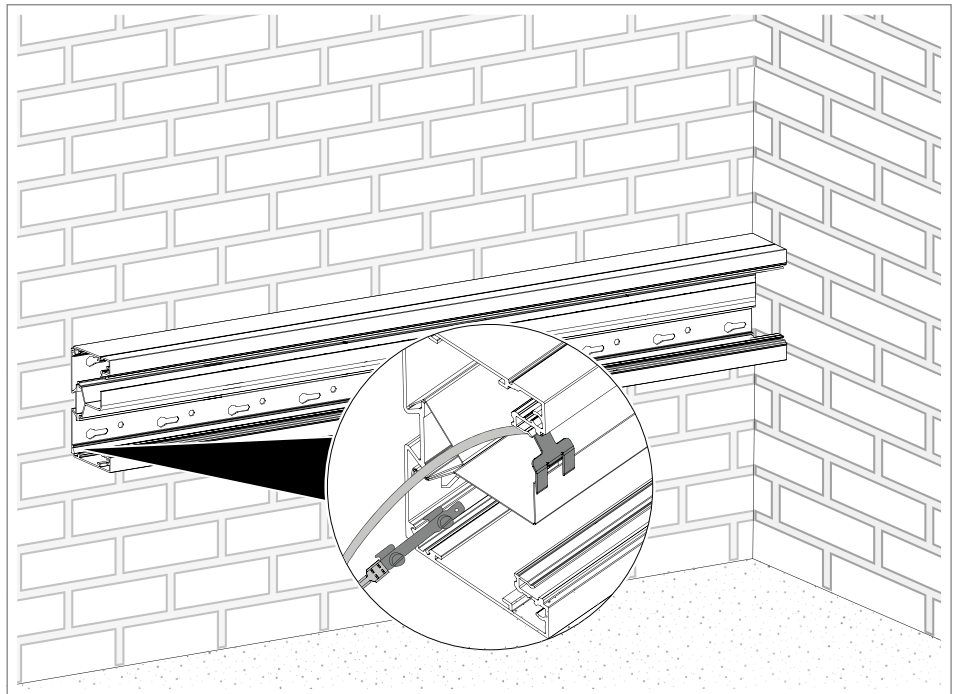


Abb. 48: Trennwand erden

1. Erdungsbrücke 11 in der vorgesehenen Nut im Boden des Geräteeinbaukanals Signa Style 6 festschrauben.
2. Erdungsklemme 12 am Ende der Trennwand 5 einclipst.
3. Erdungsklemme 12 und Erdungsbrücke 11 mit der Erdungslitze 15 verbinden.

6 Technische Daten

6.1 Geräteeinbaukanal Signa Style

Typ	Art.-Nr.	Dimension (H x B x L)	Werkstoff	Oberfläche
BRA 70110 EL	6133260	70 x 110 x 2000 mm	Aluminium	eloxiert
BRA 70130 EL	6133261	70 x 130 x 2000 mm	Aluminium	eloxiert
BRA 70170 EL	6133262	70 x 170 x 2000 mm	Aluminium	eloxiert

Tab. 2: Technische Daten: Geräteeinbaukanal Signa Style

6.2 Formteile Geräteeinbaukanal Signa Style

6.2.1 Außeneck

Typ	Art.-Nr.	Dimension (H x B x L)	Werkstoff	Oberfläche
BRA AE70110 EL	6133271	70 x 110 x 155 mm	Aluminium	eloxiert
BRA AE70130 EL	6133272	70 x 130 x 155 mm	Aluminium	eloxiert
BRA AE70170 EL	6133273	70 x 170 x 155 mm	Aluminium	eloxiert

Tab. 3: Technische Daten: Außeneck Geräteeinbaukanal Signa Style

6.2.2 Inneneck

Typ	Art.-Nr.	Dimension (H x B x L)	Werkstoff	Oberfläche
BRA IE70110 EL	6133276	70 x 110 x 155 mm	Aluminium	eloxiert
BRA IE70130 EL	6133277	70 x 130 x 155 mm	Aluminium	eloxiert
BRA IE70170 EL	6133278	70 x 170 x 155 mm	Aluminium	eloxiert

Tab. 4: Technische Daten: Inneneck Geräteeinbaukanal Signa Style

6.2.3 Flachwinkel

Typ	Art.-Nr.	Dimension (H x B x L)	Werkstoff	Oberfläche
BRA FWF70110 EL	6133286	70 x 110 x 270 mm	Aluminium	eloxiert
BRA FWS70110 EL	6133281	70 x 110 x 270 mm	Aluminium	eloxiert
BRA FWF70130 EL	6133287	70 x 130 x 270 mm	Aluminium	eloxiert
BRA FWS70130 EL	6133282	70 x 130 x 270 mm	Aluminium	eloxiert
BRA FWF70170 EL	6133288	70 x 170 x 270 mm	Aluminium	eloxiert
BRA FWS70170 EL	6133283	70 x 170 x 270 mm	Aluminium	eloxiert

Tab. 5: Technische Daten: Flachwinkel Geräteeinbaukanal Signa Style

6.2.4 Endstück

Typ	Art.-Nr.	Dimension (H x B x L)	Werkstoff	Oberfläche
BRA ES70110 EL	6133291	70 x 110 x 37 mm	Aluminium	eloxiert
BRA ES70130 EL	6133292	70 x 130 x 37 mm	Aluminium	eloxiert
BRA ES70170 EL	6133293	70 x 170 x 37 mm	Aluminium	eloxiert

Tab. 6: Technische Daten: Endstück Geräteeinbaukanal Signa Style

6.3 Zubehör Geräteeinbaukanal Signa Style

Typ	Art.-Nr.	Dimension (H x B x L)	Werkstoff	Oberfläche
BRA TW Stahl	6133178	38 x 44 x 1000 mm	Stahl	bandverzinkt
BRA KS	6133621	5 x 50 mm	Stahl	bandverzinkt

Tab. 7: Technische Daten: Zubehör

6.3.1 Oberteil

Typ	Art.-Nr.	Dimension (H x B x L)	Werkstoff	Oberfläche
BRA OT 80 EL	6133267	14 x 80 x 2000 mm	Aluminium	eloxiert
BRA OT 80 AE EL	6133266	14 x 80 x 200 mm	Aluminium	eloxiert
BRA OT 80 FW EL	6133268	14 x 80 x 280 mm	Aluminium	eloxiert

Tab. 8: Technische Daten: Oberteile für Geräteeinbaukanal Signa Style

6.3.2 Bauteile für den Potentialausgleich

Typ	Art.-Nr.	Dimension (H x B x L)	Werkstoff	Oberfläche
BRA ERD KL	6133407	85 x 26 x 18 mm	Stahl	bandverzinkt
BRA ERD KUP	6133408	64 x 68 mm	Stahl	bandverzinkt
BRA EB	6133616	50 x 10 x 10 mm	Stahl	bandverzinkt
BRA ERD VB TW	6133562	40 x 6 x 4 mm	Stahl	bandverzinkt
BRA ERD KL TW	6133615	77 x 96 x 40 mm	Stahl	bandverzinkt
BRA ERDL FL	6133564	250 mm		

Tab. 9: Technische Daten: Bauteile für den Potentialausgleich

OBO Bettermann Holding GmbH & Co. KG

Postfach 1120
58694 Menden
DEUTSCHLAND

Kundenservice Deutschland

Tel.: +49 2373 89 - 13 00

info@obo.de

www.obo-bettermann.com

OBORD 220388 Stand 08/2022

Building Connections

