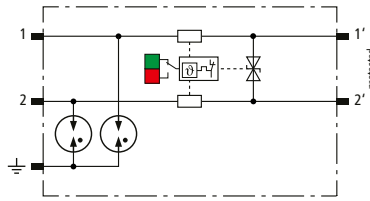
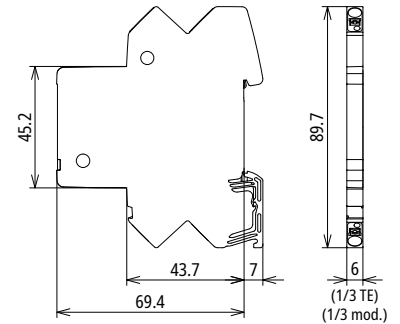


## BCO CL2 BD 12 (927 942)

- LifeCheck-Ableiter-Überwachung und integrierte Statusanzeige
- Zweipoliger kompakter Ableiter zum optimalen Schutz von einer Doppelader
- Einsetzbar nach dem Blitz-Schutzzonen-Konzept an den Schnittstellen  $0_A$  – 2 und höher



Prinzipschaltbild



Maßbild

Platzsparender, kompakter Kombi-Ableiter in 6 mm Baubreite und Push-in-Anschlusstechnik mit Statusanzeige zum Schutz von 1 Doppelader erdpotentialfreier symmetrischer Schnittstellen.

Typ	BCO CL2 BD 12
Art-Nr.	927 942
Ableiterklasse	TYPE 1P2
Impulskategorie	D1, C1, C2, C3, B2
Nennspannung ( $U_N$ )	12 V
Höchste Dauerspannung DC ( $U_C$ )	15 V
Höchste Dauerspannung AC ( $U_C$ )	10,6 V
Nennstrom bei 70 °C ( $I_n$ )	0,75 A
D1 Blitzstoßstrom (10/350 µs) gesamt ( $I_{imp}$ )	3 kA
D1 Blitzstoßstrom (10/350 µs) pro Ader ( $I_{imp}$ )	1,5 kA
C2 Nennableitstoßstrom (8/20 µs) gesamt ( $I_n$ )	10 kA
C2 Nennableitstoßstrom (8/20 µs) pro Ader ( $I_n$ )	5 kA
Schutzpegel Ad-Ad bei $I_n$ C2 ( $U_p$ )	≤ 32 V
Schutzpegel Ad-PG bei $I_n$ C2 ( $U_p$ )	≤ 600 V
Schutzpegel Ad-Ad bei $I_n$ C1 ( $U_p$ )	≤ 32 V
Schutzpegel Ad-PG bei $I_n$ C1 ( $U_p$ )	≤ 600 V
Schutzpegel Ad-Ad bei 1 kV/µs C3 ( $U_p$ )	≤ 20 V
Schutzpegel Ad-PG bei 1 kV/µs C3 ( $U_p$ )	≤ 600 V
Serienimpedanz pro Ader	1 Ohm
Grenzfrequenz Ad-Ad ( $f_c$ )	2,6 MHz
Kapazität Ad-Ad (C)	≤ 2,5 nF
Kapazität Ad-PG (C)	≤ 16 pF
Betriebstemperaturbereich ( $T_U$ )	-40 °C ... +80 °C
Funktions- / Defektanzeige	grün / rot
Schutzart	IP 20
Montage auf	35 mm Hutschiene nach EN 60715
Anschluss Eingang / Ausgang	Push-in / Push-in
Anschlussquerschnitt eindrätig	0,2-2,5 mm <sup>2</sup>
Anschlussquerschnitt feindrätig	0,2-2,5 mm <sup>2</sup>
Erdung über	35 mm Hutschiene nach EN 60715
Gehäusewerkstoff	Polyamid PA 6.6
Farbe	gelb
Prüfnormen	IEC 61643-21 / EN 61643-21
Zulassungen	UL 497B, CSA, ATEX, IECEx, CCC, SIL
SIL-Klassifizierung	bis SIL3 *)
ATEX-Zulassungen	TÜV 20 ATEX 8527 X: II 3G Ex ec IIC T4 Gc
IECEx-Zulassungen	IECEx TUR 20.0063X: Ex ec IIC T4 Gc
China Compulsory Certification	CCC No. 2021312304001192
<b>Erweiterte technische Daten</b>	
Max. Ableitstoßstrom (8/20 µs) [1/2 - PG], [1+2 - PG] ( $I_{max}$ )	20 kA

## Erweiterte technische Daten

Ableitstoßstrom (8/20 µs) [1/2 - PG], [1+2 - PG]	10 kA (10x)
Schutzpegel Ad-PG bei 1 kV/µs C3 nach Belastung mit $I_{max}$ ( $U_p$ )	≤ 600 V

## Stammdaten

Nettogewicht	33,38 g/st
Zolltarifnummer (Komb. Nomenklatur EU)	85363010
GTIN (EAN)	4013364411777
VPE	1 ST

Änderungen in Form und Technik, bei Maßen, Gewichten und Werkstoffen behalten wir uns im Sinne des Fortschrittes der Technik vor. Die Abbildungen sind unverbindlich.

\*) Details siehe: [www.dehn.de](http://www.dehn.de)