

Artikeldatenblatt 1456

STAND 02/2026

Art.-Nr.:	1456
Artikel:	Integra DLI 3H-A
EAN:	4255637501826
Zolltarifnummer:	94054239
UN-Nummer:	3481
Leuchtenart:	Einzelbatterie
Montageart:	Deckeneinbau
Prüfeinrichtung:	H1-DLI
Autonomiezeit:	3h
Betriebsart:	Dauer- Bereitschaftsbetrieb
Eingangsspannung -frequenz:	230V AC 50/60Hz
Schutzart:	IP21
Schutzklasse:	I
Batterietyp:	LiFePO4
Batteriespannung:	3,2V
Batteriekapazität:	3,2Ah
Max. Leistung AC:	11,9VA
Max. Leistung DC:	2W
Nennleistung Leuchtmittel:	2,4W
Lichtstrom Netzbetrieb:	285lm
Lichtstrom Notbetrieb:	285lm
Umgebungstemperatur:	+5°C ... +45°C
Gehäusematerial:	Metall
Gehäusefarbe (RAL):	RAL9016



Integra DLI 3H-A

Einfach in Ihre Decke integrierbar

Mittels des kleinen und unauffälligen Einbaugeschüsses aus Metall, im zweckmäßigen Design mit runder Blende, lässt sich die Leuchte mühelos in Ihre Decke integrieren. Das Leuchtmittel (LED) ist in augenfreundlicher, neutralweißer Lichtfarbe spezifiziert. Inklusive High-Tech-Linse zur optimalen Fluchtwegsausleuchtung (asymmetrisch) bei Deckenhöhen bis zu 6m. Durch ein optimiertes Wärmemanagement wird die Leuchte auch bei erhöhter Beanspruchung erstaunlich "cool" bleiben. Der Einbau kann in einen runden Deckenausschnitt von nur 64mm Durchmesser erfolgen (min. 120mm Zwischenraumhöhe). Die Montage erfolgt mit bewährtem Spannfeder-System. Vollständig mit allen elektrischen Betriebs- und Leuchtmitteln, zur schnellen und einfachen Installation.

Robuste, langlebige, zyklensichere und wiederaufladbare LiFePO4 Batterie zum Einsatz auch bei erhöhten Umgebungstemperaturen. Die Entladung erfolgt bei nahezu konstanter Spannung, dieser Batterietyp zeichnet sich zudem durch seine geringe Selbstentladung aus und ist wartungsfrei. Durch den integrierten Überwachungsbaustein ist die Leuchte zum Anschluss an die kabelgebundene (BUS) Überwachungszentrale (gem. EN 62034) geeignet. Über die Bedienoberfläche der zentralen Überwachungseinrichtung können individuelle Leuchtenparameter gem. DIN EN 62386-102 bzw. DIN EN 62386-202 in Echtzeit abgerufen werden.



Abmessungen

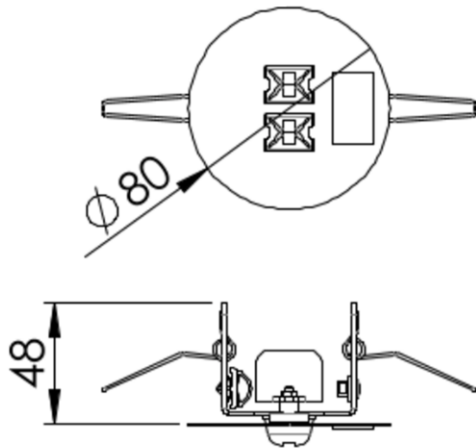
Tiefe (mm): 48

Durchmesser (mm): 80

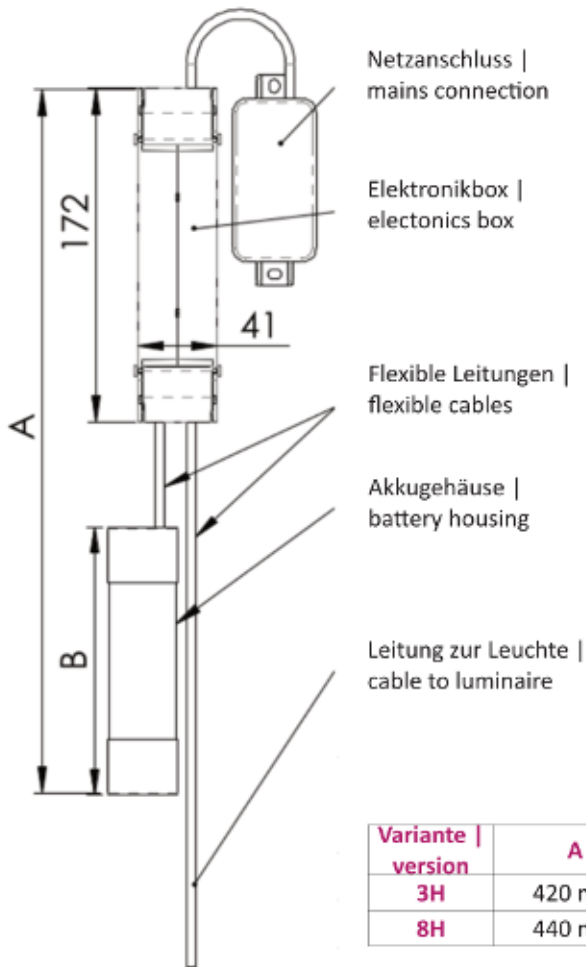
Nettogewicht (kg): 0,383

Maßzeichnung | Dimensional drawing

Alle Varianten | all versions



AT 3H/8H | DLI 3H/8H (-S/-A)



Variante version	A	B
3H	420 mm	135 mm
8H	440 mm	155 mm



CBS | CBS Pro | AT 3H/8H | DLI 3H/8H

