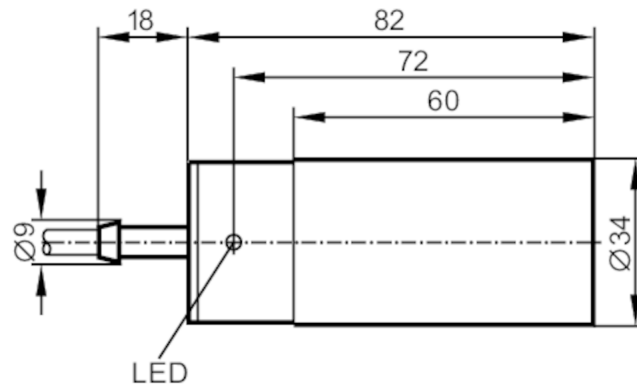




Induktiver Sensor

IB-2030-ABOA



Produktmerkmale

| | | |
|------------------|------|---------------|
| Ausgangsfunktion | | Schließer |
| Schaltabstand | [mm] | 30 |
| Gehäuse | | Zylindrisch |
| Abmessungen | [mm] | Ø 34 / L = 82 |

Elektrische Daten

| | | |
|------------------|-----|----------------|
| Betriebsspannung | [V] | 20...250 AC/DC |
| Schutzklasse | | II |
| Verpolungsfest | | nein |

Ausgänge

| | | |
|---|------|---|
| Ausgangsfunktion | | Schließer |
| Max. Spannungsabfall Schaltausgang DC | [V] | 6 |
| Max. Spannungsabfall Schaltausgang AC | [V] | 6,5 |
| Mindestlaststrom | [mA] | 5 |
| Max. Reststrom | [mA] | 2,5 (250 V AC) / 1,3 (110 V AC) / 0,8 (24 V DC) |
| Dauerhafte Strombelastbarkeit des Schaltausgangs AC | [mA] | 250; (350 (...50 °C)) |
| Dauerhafte Strombelastbarkeit des Schaltausgangs DC | [mA] | 100 |
| Kurzzeitige Strombelastbarkeit des Schaltausgangs | [mA] | 2200; (20 ms / 0,5 Hz) |
| Schaltfrequenz AC | [Hz] | 25 |
| Schaltfrequenz DC | [Hz] | 50 |
| Kurzschlussfest | | nein |
| Überlastfest | | nein |

IB0026



Induktiver Sensor

IB-2030-ABOA

| Erfassungsbereich | | |
|----------------------------|---------------|---|
| Schaltabstand | [mm] | 30 |
| Realschaltabstand Sr | [mm] | 30 ± 10 % |
| Arbeitsabstand | [mm] | 0...24,3 |
| Genauigkeit / Abweichungen | | |
| Korrekturfaktor | | Stahl: 1 / Edelstahl: 0,7 / Messing: 0,4 / Aluminium: 0,3 / Kupfer: 0,2 |
| Hysterese | [% von Sr] | 1...15 |
| Schaltpunktdrift | [% von Sr] | -10...10 |
| Umgebungsbedingungen | | |
| Umgebungstemperatur | [°C] | -25...80 |
| Schutzart | | IP 67 |
| Zulassungen / Prüfungen | | |
| EMV | | EN 60947-5-2 |
| | | EN 55011 Klasse B |
| MTTF | [Jahre] | 607 |
| Mechanische Daten | | |
| Gewicht | [g] | 259,5 |
| Gehäuse | | Zylindrisch |
| Einbauart | | nicht bündig einbaubar |
| Abmessungen | [mm] | Ø 34 / L = 82 |
| Werkstoffe | | PBT |
| Anzeigen / Bedienelemente | | |
| Anzeige | Schaltzustand | 1 x LED, gelb |
| Elektrischer Anschluss | | |
| Erforderliche Absicherung | | Miniatur-Sicherung gemäß IEC60127-2 Sheet 1; ≤ 2 A; flink |
| Zubehör | | |
| Zubehör mitgeliefert | | Befestigungsschellen: 1 |
| Bemerkungen | | |
| Bemerkungen | | Empfehlung: Nach einem Kurzschluss das Gerät auf sichere Funktion prüfen. |
| Verpackungseinheit | | 1 Stück |

IB0026



Induktiver Sensor

IB-2030-ABOA

Elektrischer Anschluss

Kabel: 2 m, PVC; 2 x 0,5 mm²

Anschluss



Hinweis Miniatur-Sicherung gemäß IEC60127-2 Sheet 1 \leq 2 A flink

Adernfarben :

BN = braun

BU = blau