



Televes behält sich das Recht vor, das Produkt zu modifizieren

QUAD-taugliche EuroSwitch 5 Eingänge - 8 Ausgänge

Kompakt und effektiv für große Installationen

Kompakter und QUAD-tauglicher Multischalter mit 5 Eingängen (1 x Terrestrisch und 4 x SAT) und 8 Teilnehmerausgängen.

Sehr geringe Durchgangs- und Abzweigdämpfung aufgrund seiner Konstruktion. Dadurch kann die in einer Kaskade benötigte Anzahl an Verstärkern reduziert werden ohne die Signalqualität zu beeinträchtigen, selbst in großen Installationen.

Einsatz als Einzelschalter (Sterntopologie) oder als Kaskadenschalter. Zusätzlich kann die TForce-Technologie aktiviert werden, damit das terrestrische Signal automatisch anpasst und trotz Empfangsschwankungen konstant bleibt.

RED compliant

Art.Nr MSE58NCQ

Ref.Nr	719403
EAN13	8424450251218

Highlights

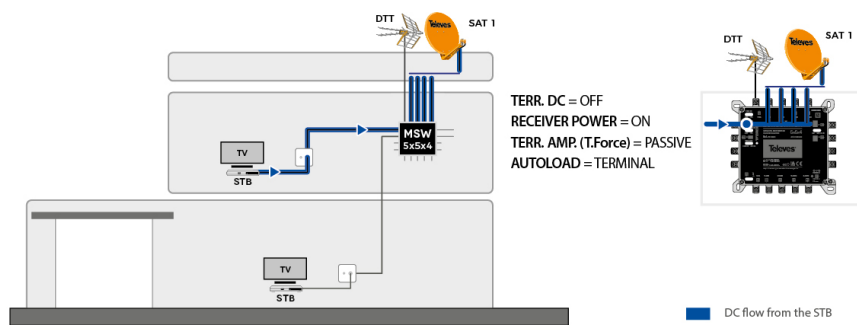
- Sehr kompakt Bauweise und geringes Gewicht, auch bei Modellen mit hoher Teilnehmeranzahl
- Sehr geringe Durchgangs- und Abzweigdämpfung
- Hohe Entkopplung zwischen Ein- und Ausgängen
- Ausgestattet mit der TForce-Technologie, dadurch wird der terrestrische Ausgangspegel (TERR. AMP. ACTIVE) automatisch auf den optimalen Pegel eingestellt
- Kompatibel mit QUAD LNB durch 22KHz Generator
- 10 dB Dämpfungsschalter (Low Gain (LG) / High Gain (HG)) für jeweils eine Gruppe von 8 Teilnehmerausgängen
- Mehrere Möglichkeiten der Spannungsversorgung: Über ein angeschlossenes externes Netzteil, bei einer Kaskadenschaltung über die SAT-Anschlüsse oder direkt vom SAT-Receiver (RECEIVER POWER ACTIVE)
- 100% europäisches Design, Qualität und Herstellung

Merkmale

- Sehr gute Schirmungswerte: Klasse A. Gussgehäuse bei Televes entwickelt und hergestellt
- Sehr flexibel: Aufgrund von zuschaltbaren Abschlusswiderständen zu jedem Einzel- oder Kaskaden-Schalter
- Geringer Stromverbrauch im Normalbetrieb. Zusätzlich gibt es einen ECO Modus bei dem der Stromverbrauch mit sinkender Anzahl der angeschlossenen Benutzer abnimmt
- 12-18V-Stromversorgungsbereich
- Stromzirkulation zwischen allen Eingängen und Kaskaden
- Eingänge und Durchschleifausgänge farblich markiert

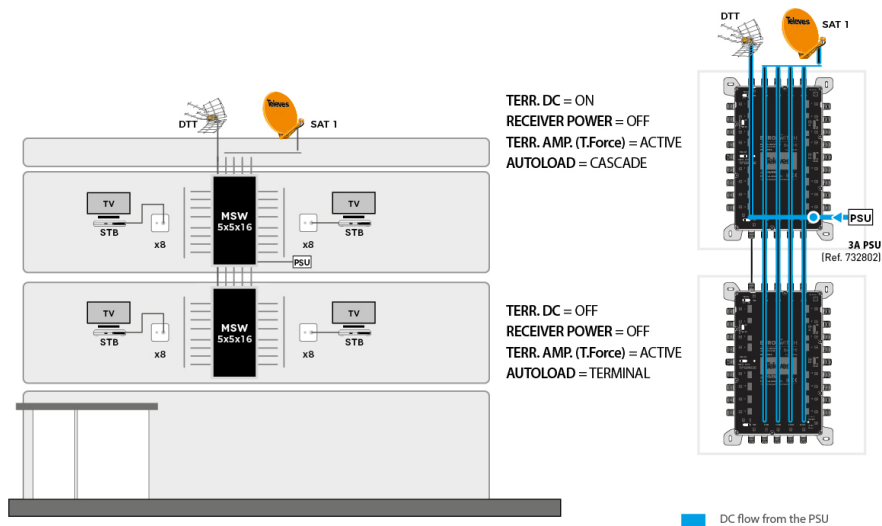
Anwendungsbeispiel

(Klicken Sie hier, um das Bild zu sehen)



Beispiel für ein Familienhaus mit 1 Satellit

LNB und Multischalter werden über den Teilnehmerausgang durch einen Receiver oder eine Einschleusweiche versorgt. Ein Netzteil wird nicht benötigt.



Beispiel für ein Wohnhaus mit 1 Satellit

Das LNB, die terrestrische Antenne und das Multischalterkaskadensystem werden von einem einzigen 3A Netzteil versorgt. Durch den „Receiver power“ Schalter sind die Receiver von der Kaskade DC entkoppelt und so gegen Überspannung geschützt.

Technische Spezifikationen

Eingänge-Anzahl		5
Kaskadenausgänge-Anzahl		5
Teilnehmerausgänge-Anzahl		8
Frequenzbereich TERR.	MHz	88 ... 862
Frequenzbereich SAT.	MHz	950 ... 2400
Eingangsspegel TERR.	dB μ V	80 ... 110
Eingangsspegel SAT.	dB μ V	65 ... 112
Durchgangsdämpfung TERR.	dB	< 2
Durchgangsdämpfung SAT.	dB	< 2
Teilnehmerdämpfung TERR. Aktiv	dB	0 ... 4
Teilnehmerdämpfung TERR. Passiv	dB	32
Teilnehmerdämpfung SAT. HG	dB	2 ... 7
Teilnehmerdämpfung SAT. LG	dB	12 ... 14
Ausgangsspannung 10Ch DVB-T	dB μ V	78
Entkopplung H/V	dB	> 50
TN-Entkopplung	dB	> 30
Spannungsversorgung	Vdc	12 ... 18
Max. Stromaufnahme (PSU - TERR ACT.)	mA	65
Max. Stromaufnahme (PSU - TERR PAS.)	mA	5
Max. Stromaufnahme (STB)	mA	85
Betriebstemperatur	°C	-5 ... 45
Schutzindex		20