

1-Leiter-Innenraum-Aufschiebe-Endverschluss

für 1-Leiter-Kunststoffkabel

Contrax Endverschlüsse CAE-I eignen sich für alle 1-Leiter-Kunststoffkabel (PVC, PE, VPE, EPR) mit unterschiedlichen Leitschichten (graphitiert, abzieh- oder abschälbar) und Schirmgestaltungen (Draht- oder Bandschirm). Geeignet für Presskabelschuhe.



Produktbeschreibung

Artikelname	CAE-I 12kV 150-400
Artikelnummer	199152
Hinweise	Auch für Kabel Um = 7,2 kV zu verwenden, dann ist der min. Durchmesser über der Aderisolierung zu prüfen.
Optionales Zubehör	Erdungsgarnitur Typ EGA für Kabel mit Bandschirm (siehe Verbindungstechnik) Presskabelschuhe (siehe Verbindungstechnik)

Eigenschaften

Schnelle, einfache und sichere Montage durch Silikon-Aufschiebe-Komponenten

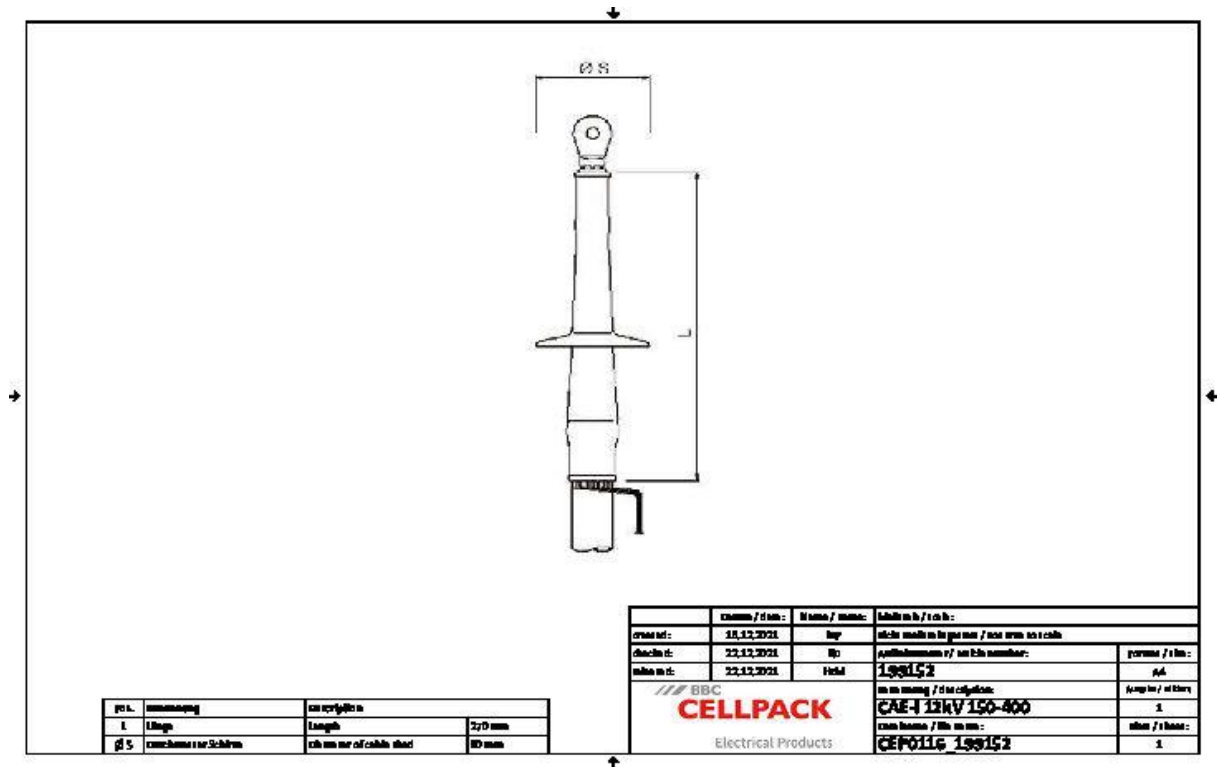
Großer Querschnittsbereich

Sofort betriebsbereit

Anwendungen

Innenraum

Technische Daten



Artikelname	CAE-I 12kV 150-400
Artikelnummer	199152
Spannungsebenen	U0/U (Um) 6/10 (12) kV - 6,35/11 (12) kV
Prüfnormen	CENELEC HD 629.1
Länge L	270 mm
Durchmesser über Aderisolierung nach Entfernen der äußeren Leitschicht min	19.9 mm
Anzahl Schirme je Phase	1 Stück
Durchmesser Schirm	90 mm
Nennquerschnitt 12 kV min	150 mm ²
Nennquerschnitt 12 kV max	400 mm ²

Logistik Daten

Artikelname	CAE-I 12kV 150-400
Artikelnummer	199152
Lieferumfang	3 x 1-teilige aufschiebbare Silikon-Endverschlüsse mit integrierter Feldsteuerung
	Silikonschlauch
	Dichtband
	Montagekleinmaterial
	Montageanleitung
Haltbarkeit Zusatztexte	Unbegrenzt lagerfähig
Ursprungsland	Deutschland
Zolltarifnummer	85469090
EAN/GTIN	4010311054414

Verpackungsdaten

Alternativmengeneinheit	Karton	Pal. EW
Basismenge	1	84
Basismengeneinheit	Stück	Stück
Länge (mm)	385	1200
Breite (mm)	190	800
Höhe (mm)	134	1130
Nettogewicht (kg)	0.964	80.976
Bruttogewicht (kg)	0.964	99.176