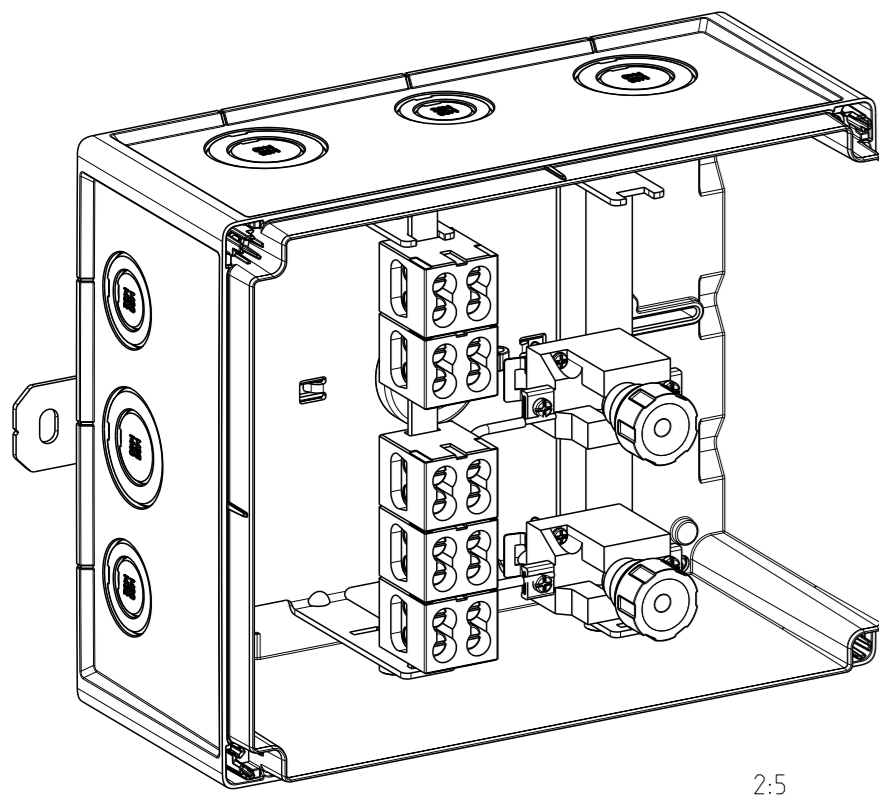
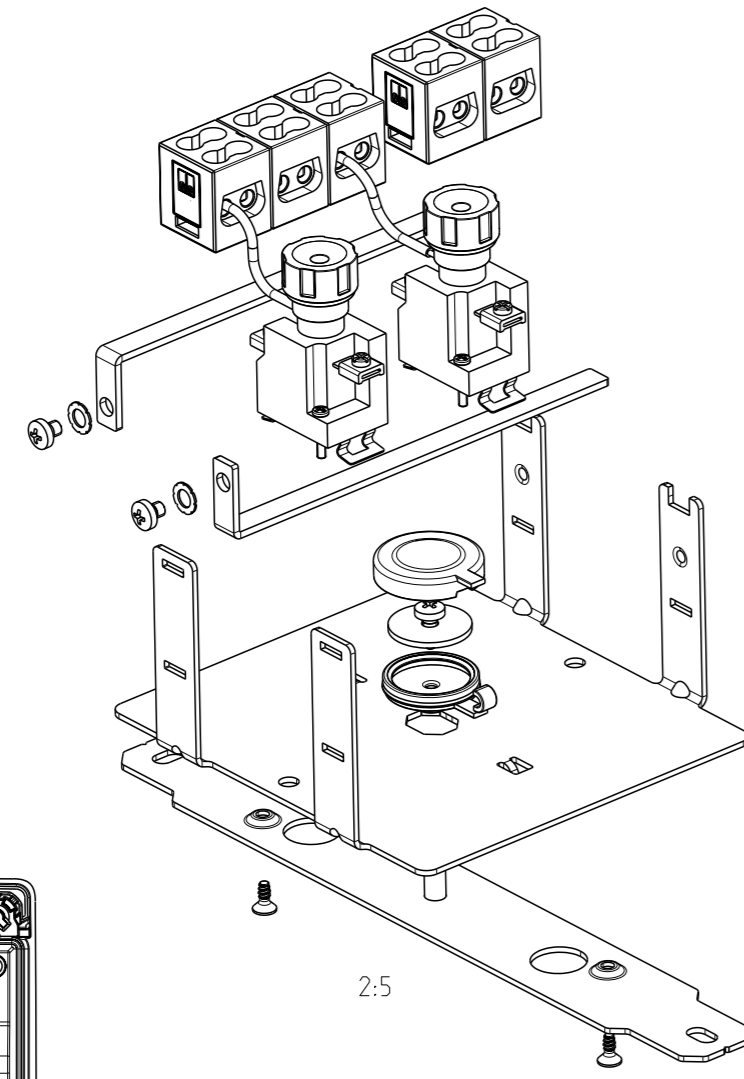


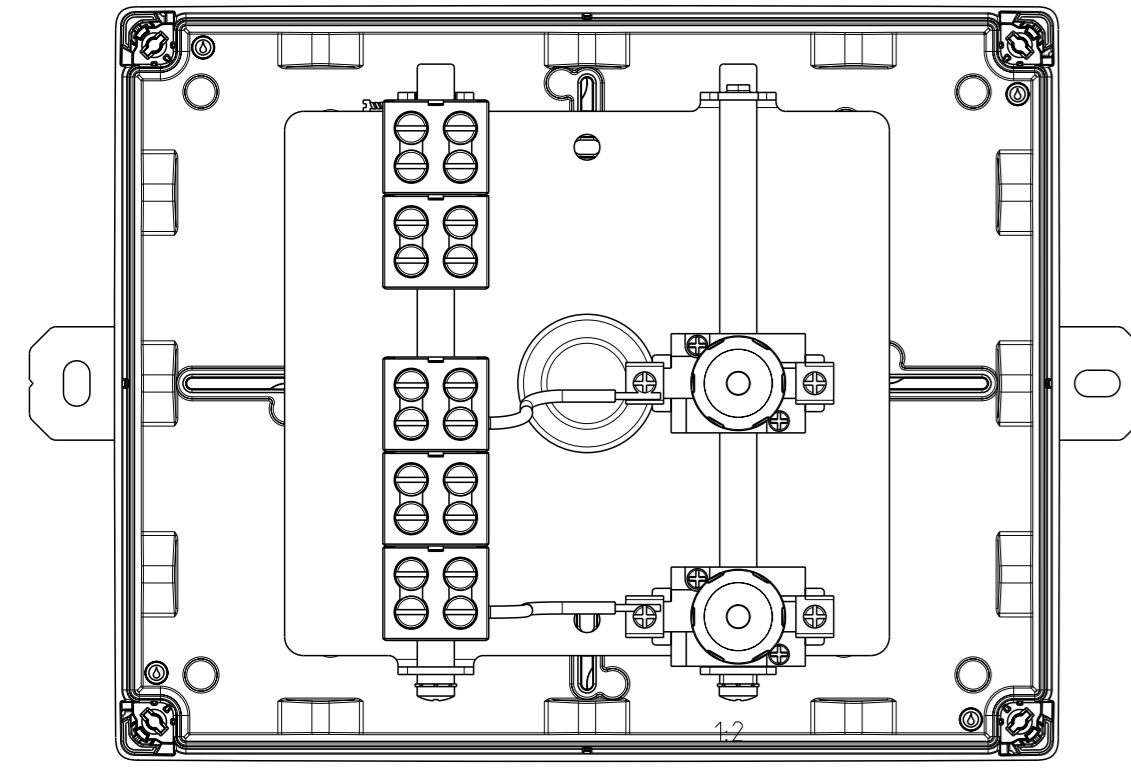
WKE 6 T 2D01



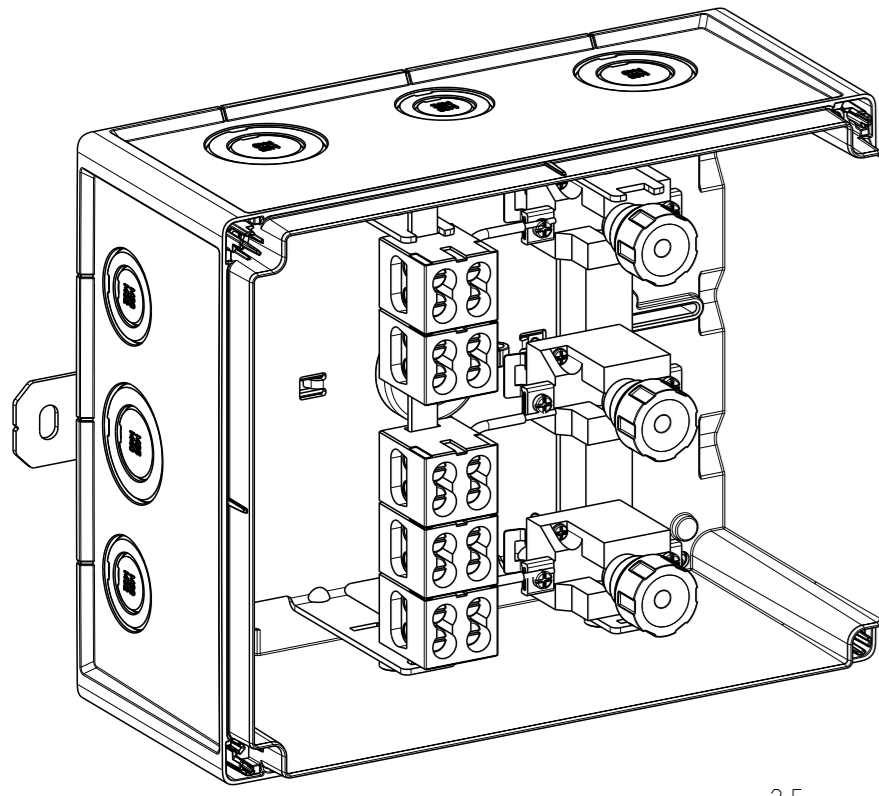
2.5



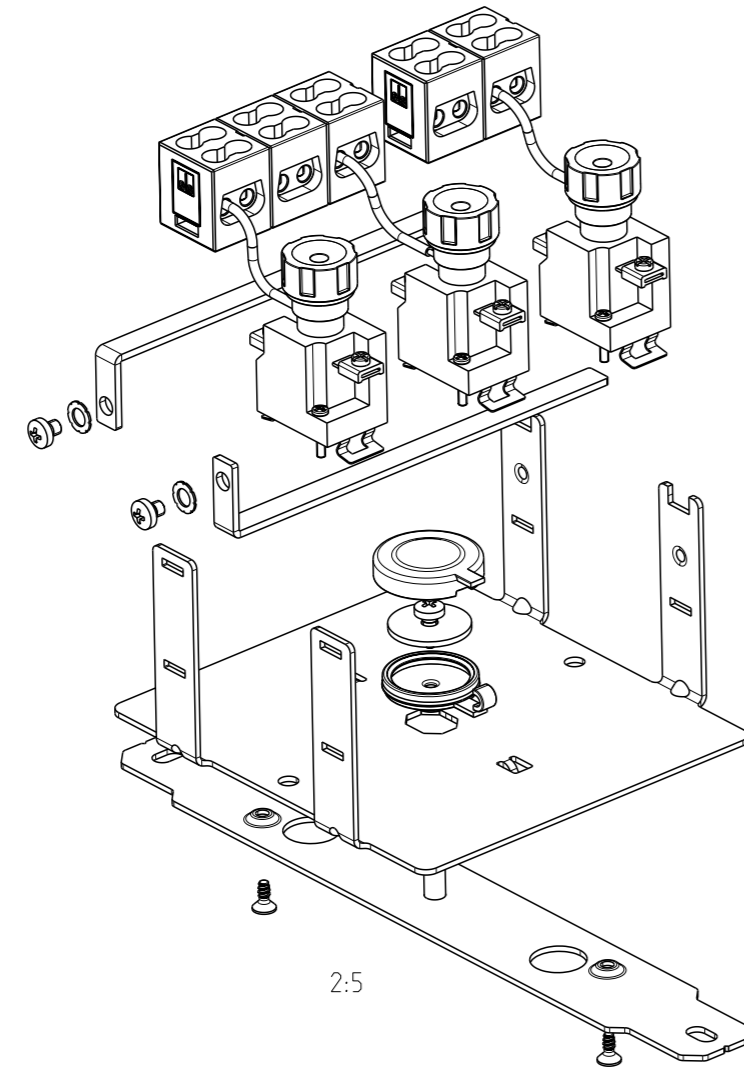
2.5



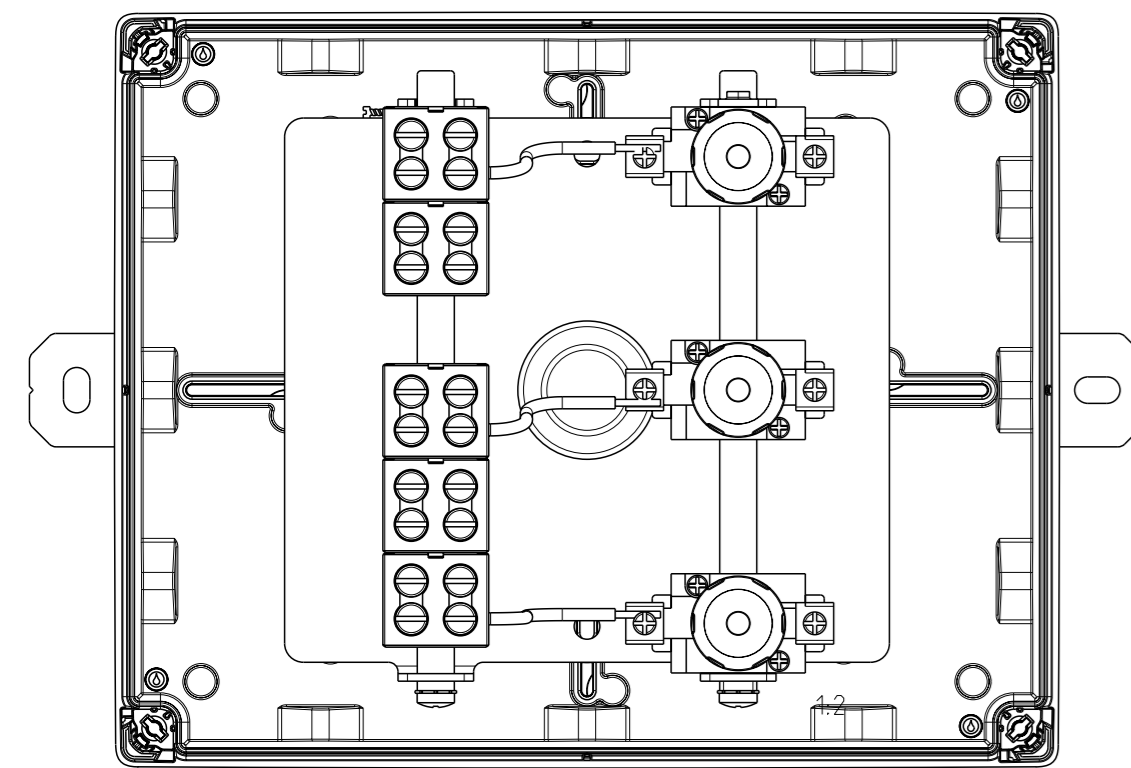
WKE 6 T 3D01



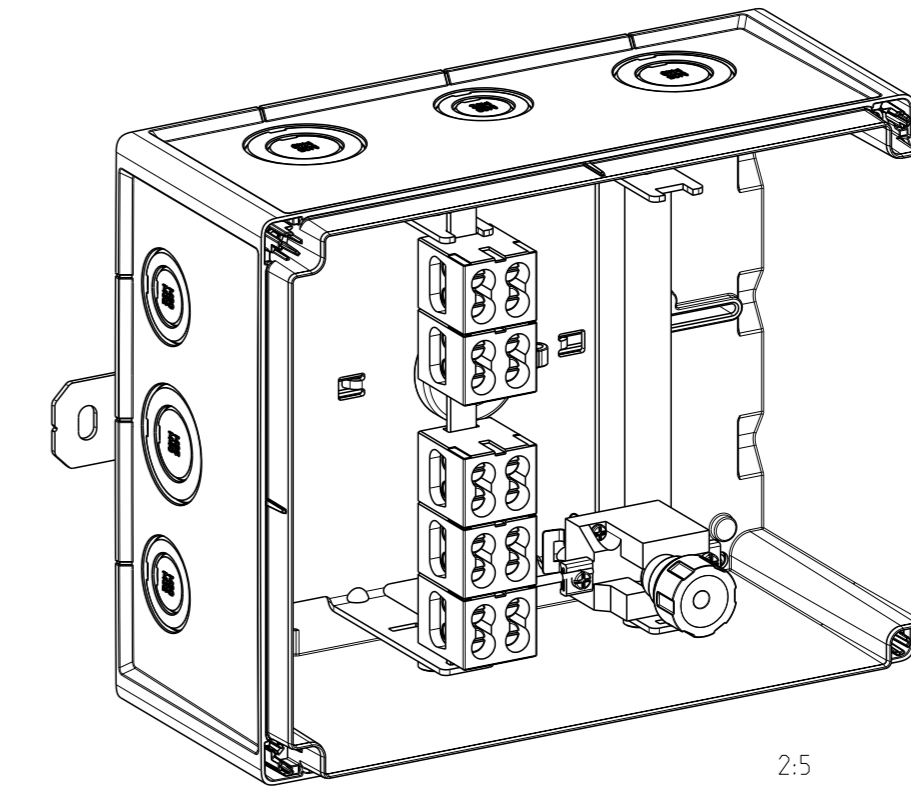
2.5



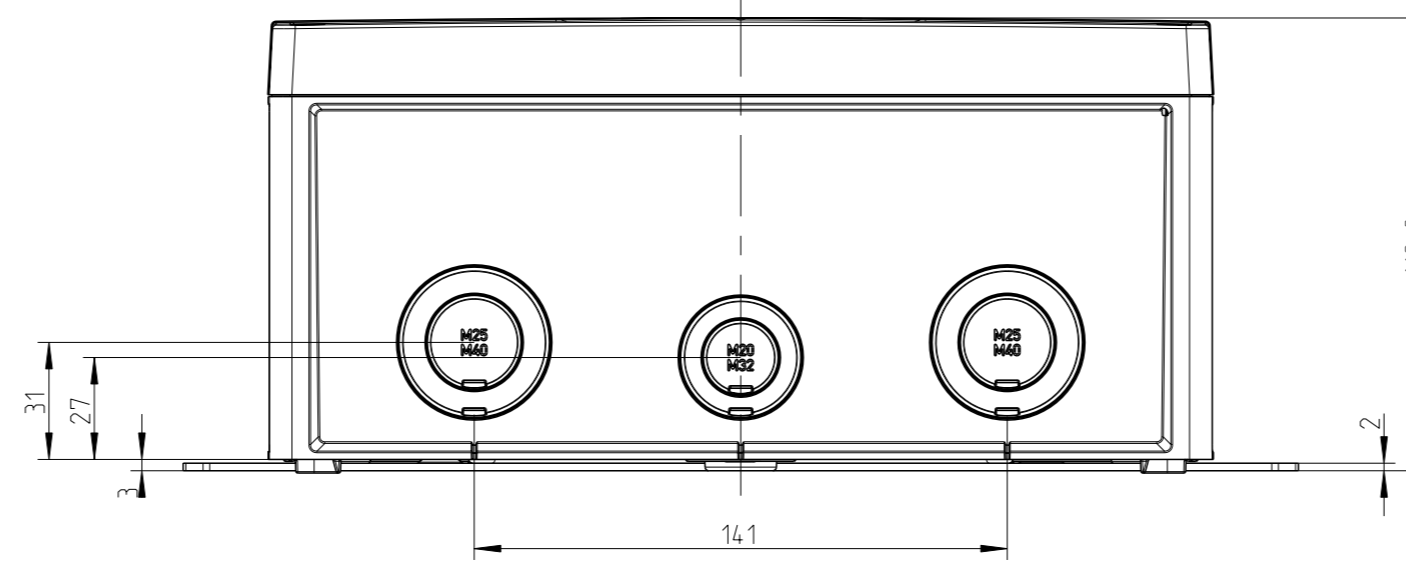
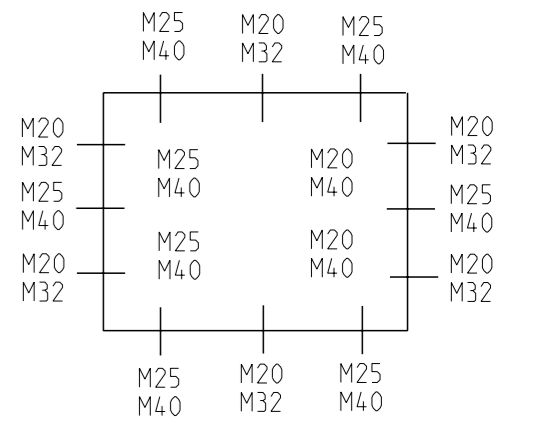
2.5



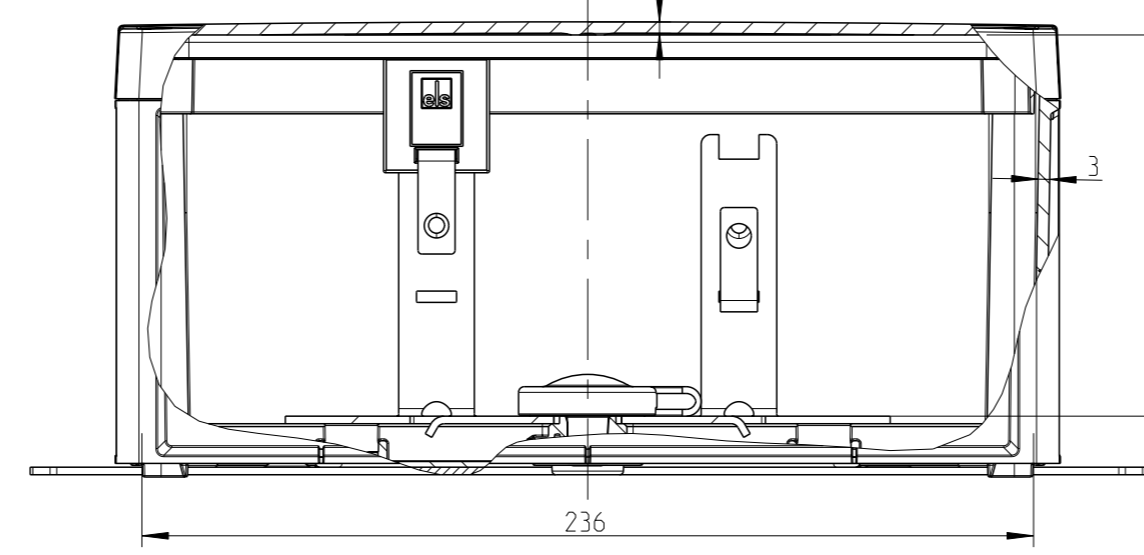
WKE 6 T 1D01



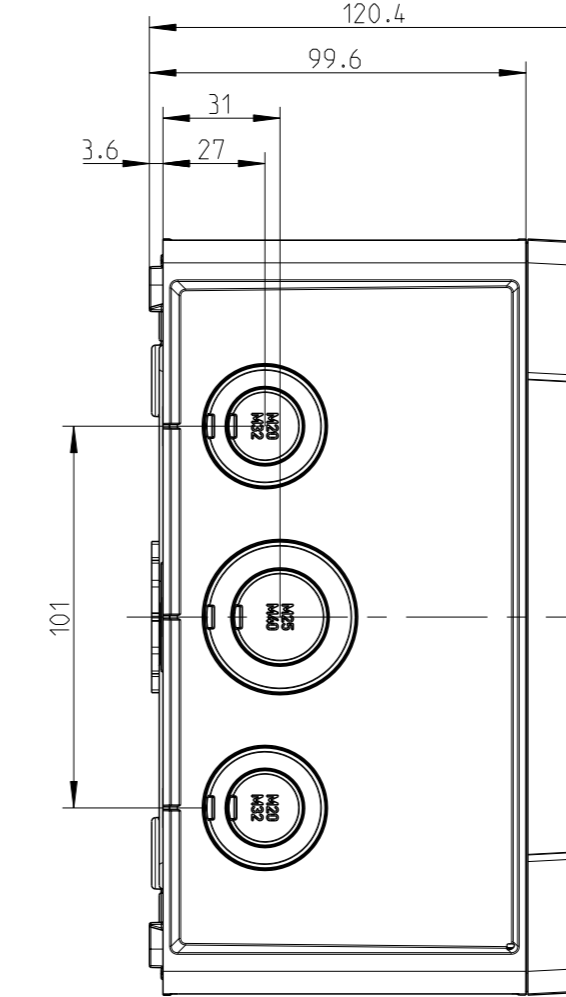
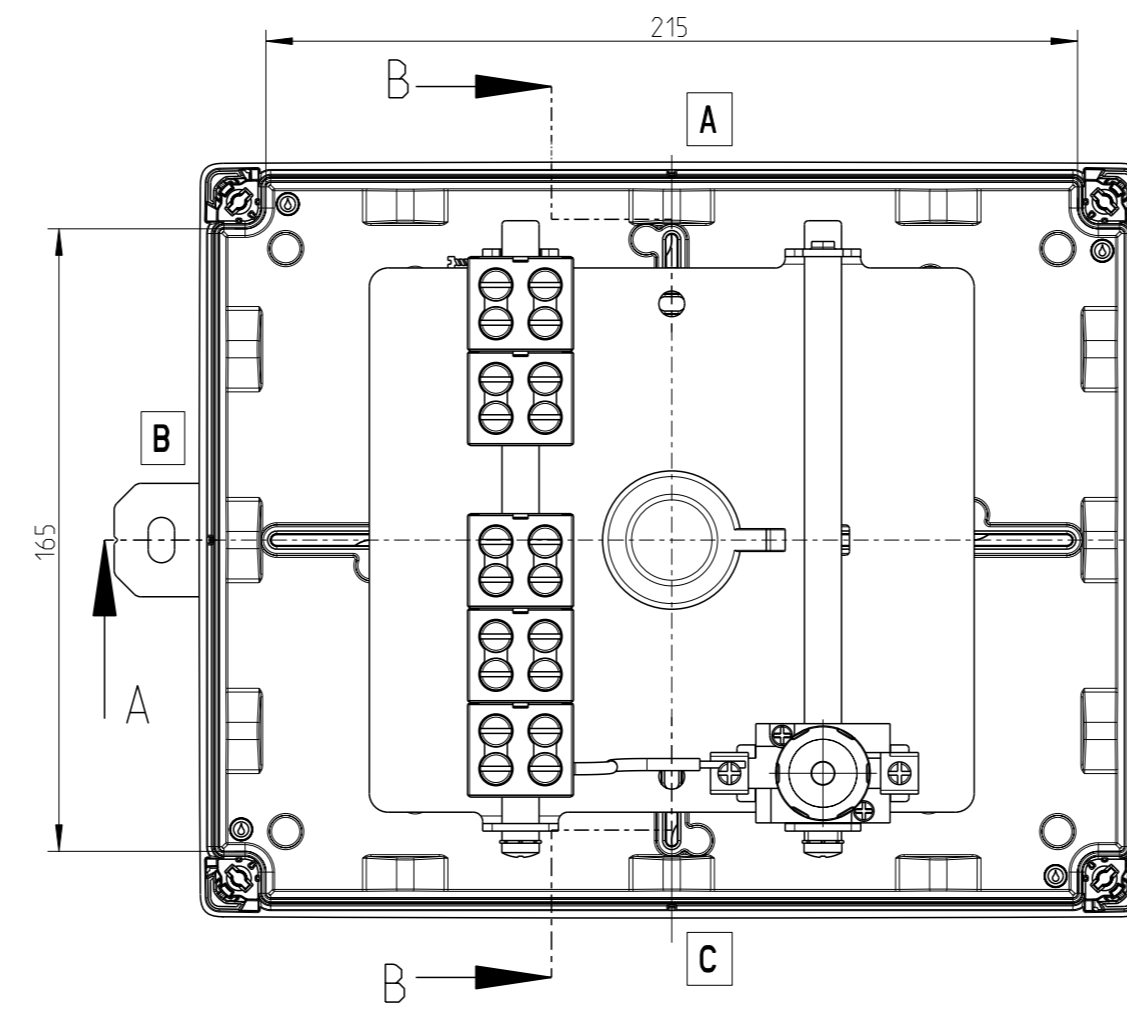
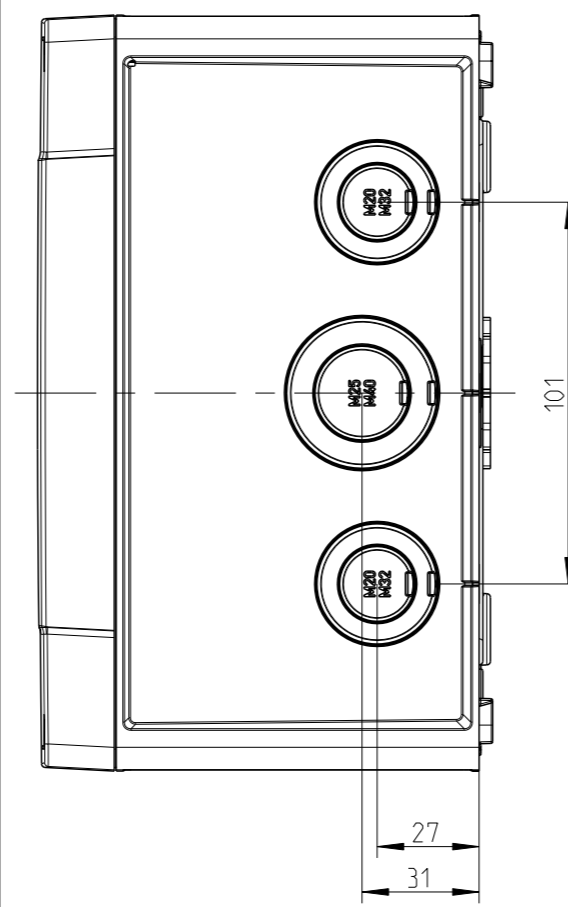
2.5



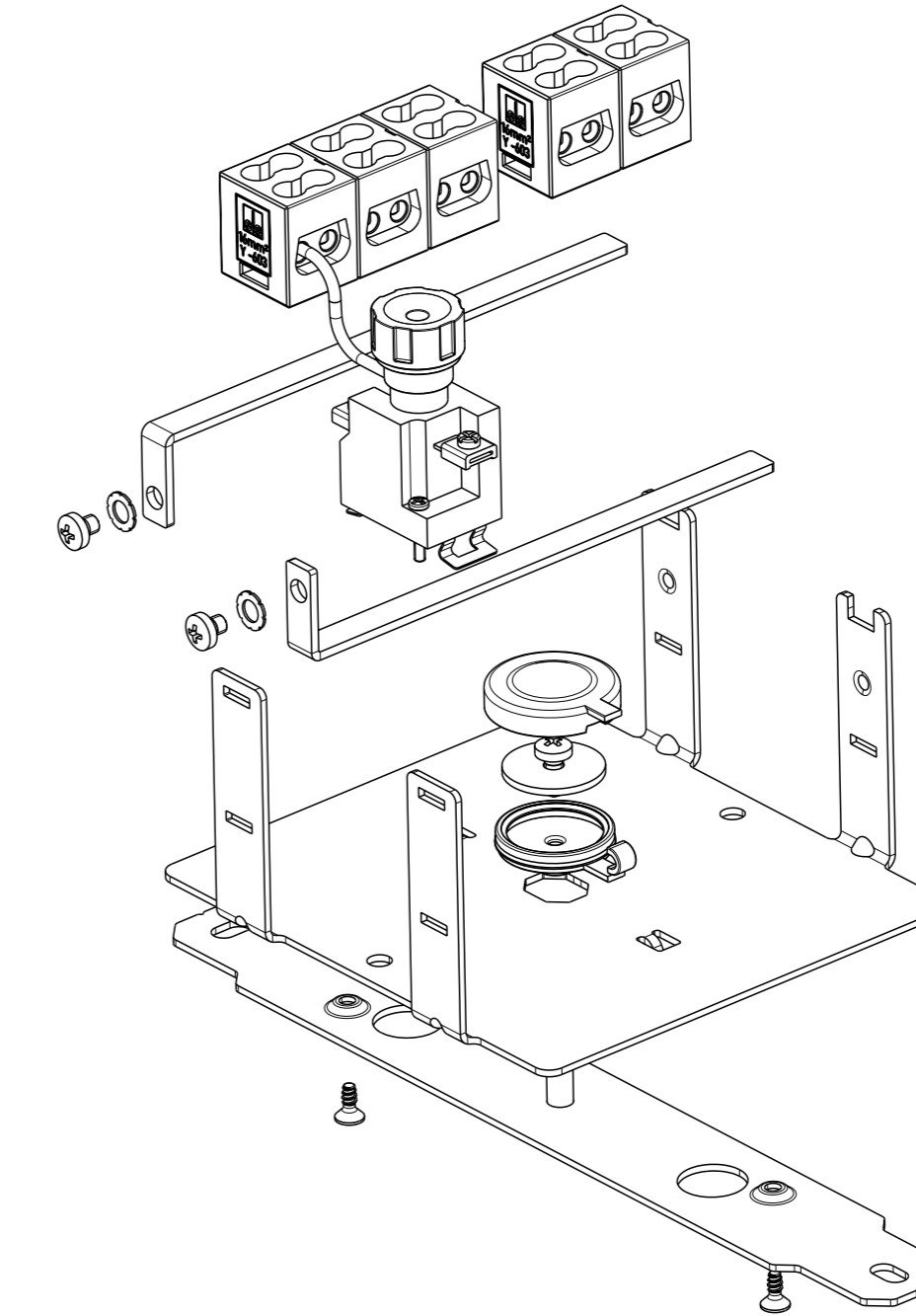
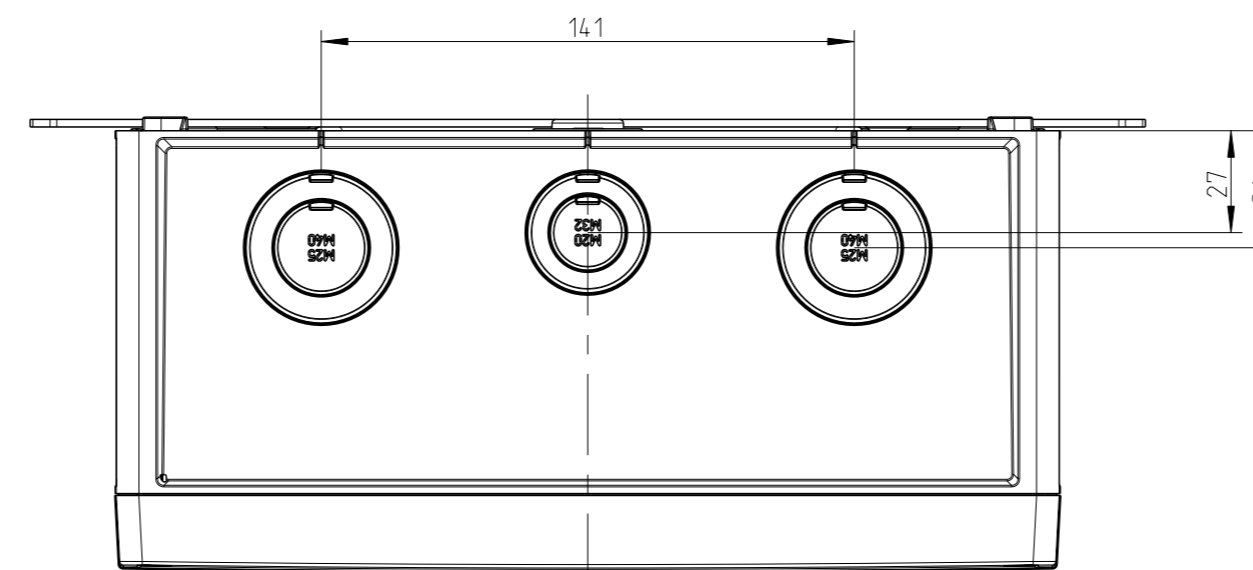
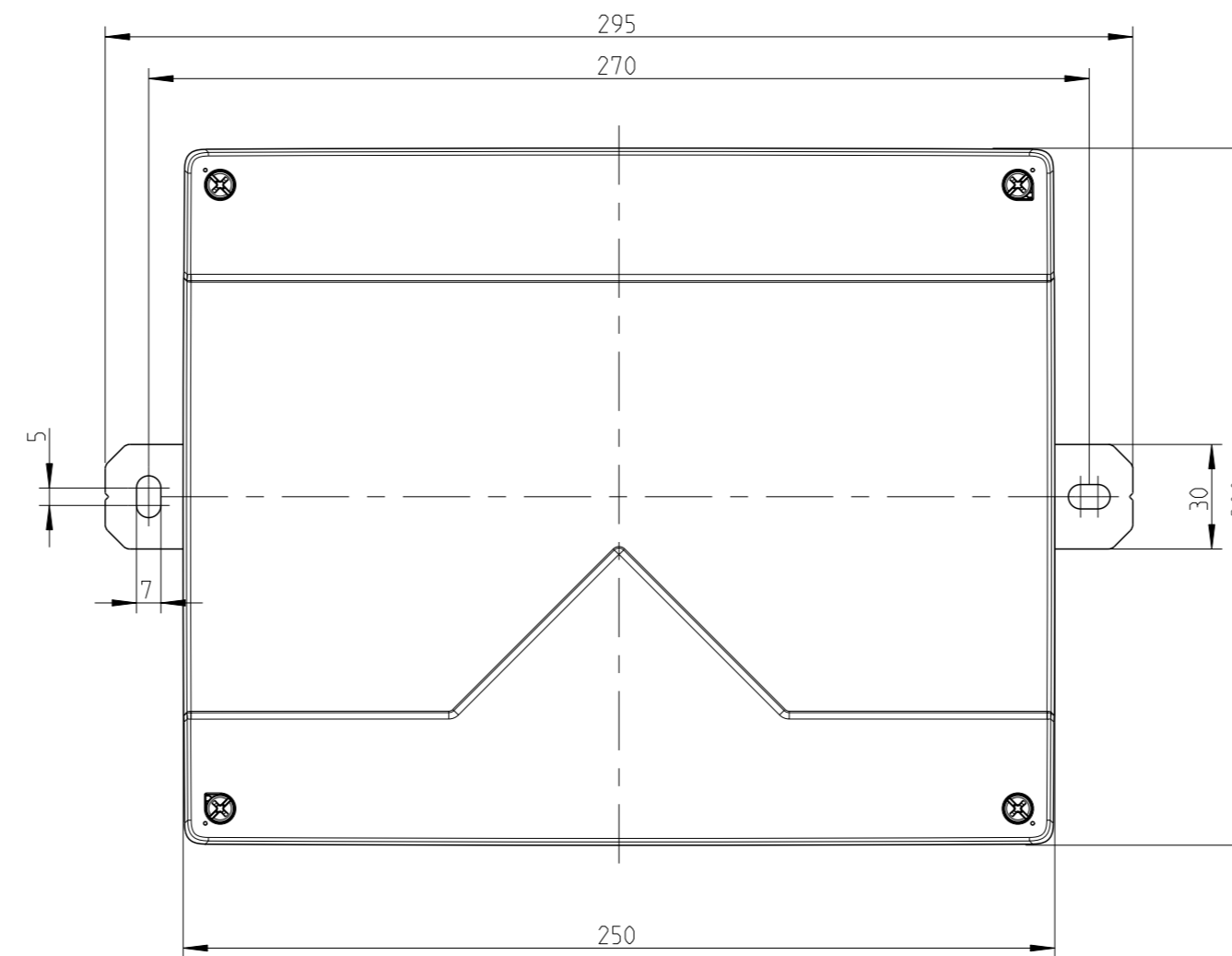
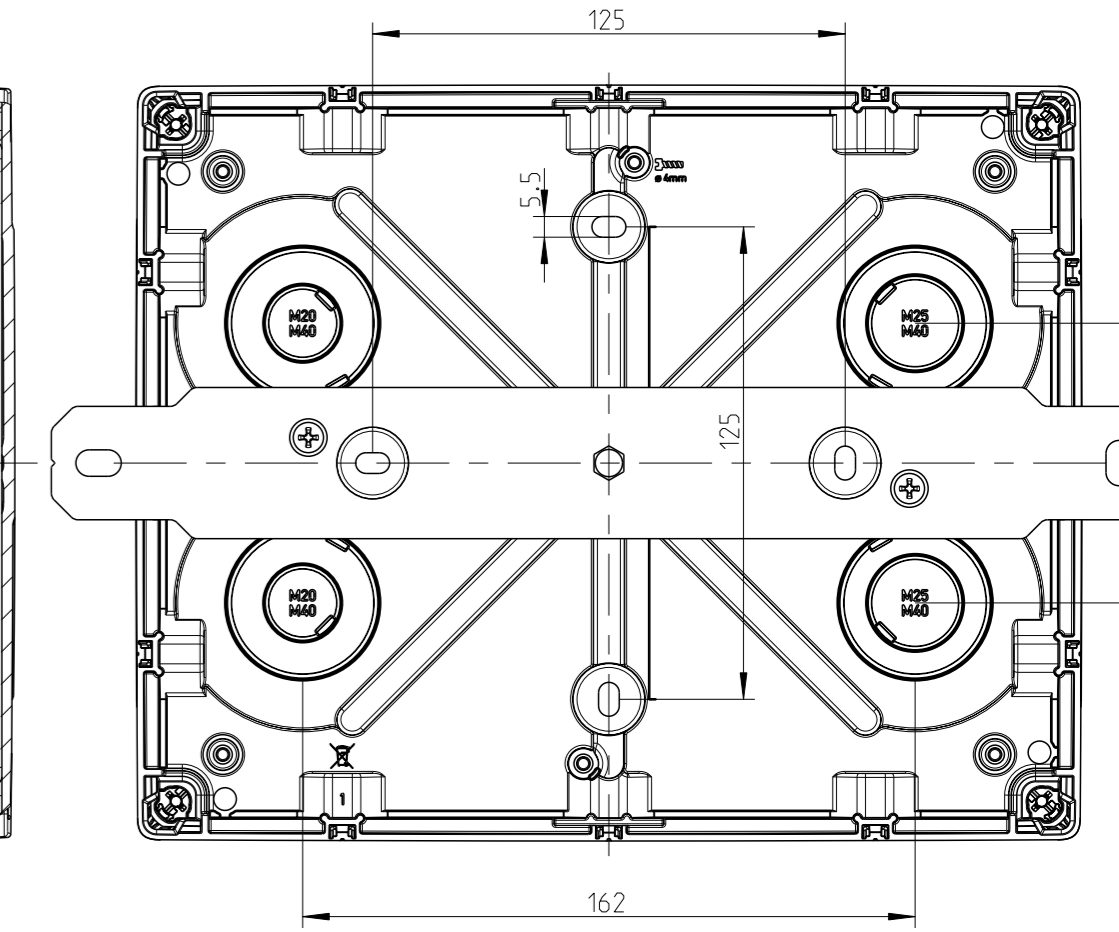
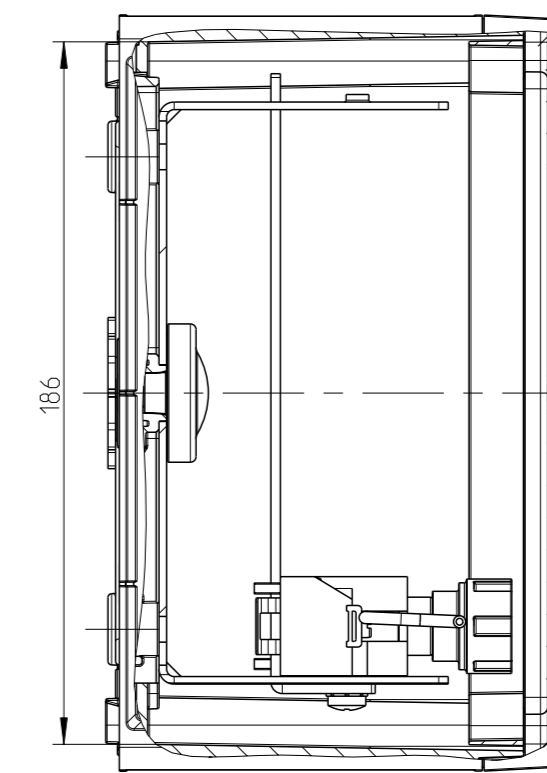
A-A



Innensicht/ interior view



B-B



Fehlende Bemaßungen können dem DXF entnommen werden
missing dimensions are provided in the dxf