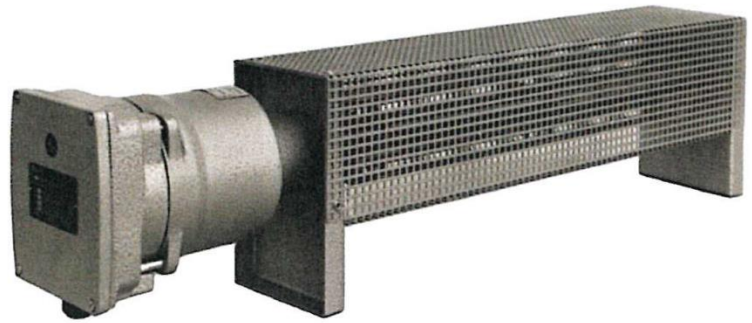


SCHULTZE



Raumheizgerät
SpaceHeater



Anwendung

⊕ Raumheizgeräte dienen zur Erwärmung der Raumluft in explosionsgefährdeten Bereichen der Zone 1 und 2.

Aufbau: Heizbündel aus Edelstahl- Rohrheizkörpern, lackiertes Anschlussgehäuse mit eingebautem Temperaturbegrenzer und -wächter, lackierter oder pulverbeschichteter Schutzkorb.

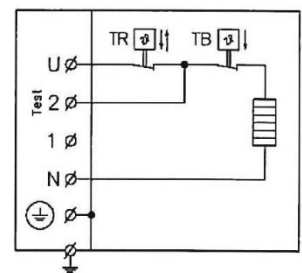
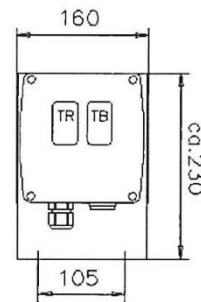
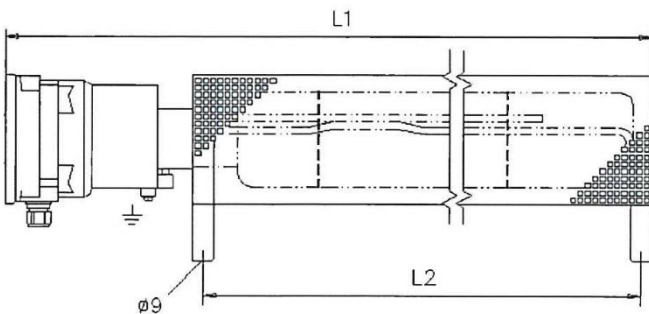
Application

⊕ Space heaters serve for heating of space air in hazardous areas in zone 1 and 2.

Design: Stainless steel heating elements, painted steel flameproof enclosure, built-in temperature limiter and monitor, painted or powder coated protection cage.

Art.-Nr. Art.-no.	Typ Type	T-Klasse T-class	Leistung Power	Kurzzeit. Anfangsstrom / Vorsicherung Inrush current / backup fuse	Gesamt- länge L1 Total length L1 [mm]	Bohrungs- abstand L2 Hole spacing L2 [mm]	Gewicht Weight [kg]	Bestell-Nr. Order-no.
204 61 101	DHG11B01/R1-0,5-T4	T4	500 W	2,2 A / 4 A	1450	1190	19	EX 0500-K2
204 61 102	DHG11B01/R1-0,75-T4	T4	750 W	3,3 A / 6 A	1225	965	20	EX 0750-K1
204 61 103	DHG11B01/R1-1-T4	T4	1000 W	4,3 A / 6 A	1450	1190	21	EX 1000-K2
204 61 104	DHG11B01/R1-0,5-T3	T3	500 W	2,2 A / 4 A	900	640	17	EX 0500-K1
204 61 105	DHG11B01/R1-0,75-T3	T3	750 W	3,3 A / 6 A	1225	965	18	EX 0750-K2
204 61 106	DHG11B01/R1-1-T3	T3	1000 W	4,3 A / 6 A	1450	1190	19	EX 1000-K1
204 61 107	DHG11B01/R1-1,5-T3	T3	1500 W	6,5 A / 10 A	1225	965	20	EX 1500-K1
204 61 108	DHG11B01/R1-2-T3	T3	2000 W	8,7 A / 16 A	1450	1190	21	EX 2000-K2
204 61 118	DHG11B01/R1-3-T3	T3	3000 W	13 A / 16 A	2025	1765	24	EX 3000-K2
204 61 112	DHG11B01/R1-1,5-T2	T2	1500 W	6,5 A / 10 A	1450	1190	19	EX 1500-K2
204 61 114	DHG11B01/R1-3-T2	T2	3000 W	13 A / 16 A	1450	1190	21	EX 3000-K1
204 61 115	DHG11B01/R1-2-T3-400V	T3	2000 W	8,7 A / 16 A	1450	1190	21	EX 2000-K2S

Fettdruck = Katalogtype, kurzfristig lieferbar - bold letters = standard type, short delivery time



Elektrischer Anschluss

230 V 1/N/PE 50/60 Hz
Nennanschlussquerschnitt: 4 mm²
Kabeleinführung Ex e: 1 x M25 x 1,5 für Kabel-ø 10... 17 mm

Aufstellung: waagrecht, Bodenmontage bzw. Wandmontage mit Konsole

Umgebungstemperatur: -20 °C ... +40 °C

Ex-Kennzeichnung: ⊕ II 2G Ex db eb IIC T4, T3, T2
IBExU 15 ATEX 1019 X

Schutzart: IP 66

Electrical connection

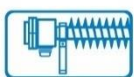
230 V 1/N/PE 50/60 Hz
Nominal connection cross section: 4 mm²
Cable gland Ex e: 1 x M25 x 1,5 for cable ø 10... 17 mm

Erection: horizontal, floor mounting respectively wall mounting with bracket

Ambient temperature: -20 °C ... +40 °C

Ex Marking: ⊕ II 2G Ex db eb IIC T4, T3, T2
IBExU 15 ATEX 1019 X

Degree of protection: IP 66



SCHULTZE
Elektroheizgeräte - Rippenrohre

Friedrich Schultze GmbH

Am Birlenbach 15 Tel. +49 (0)271 890 46-0 eMail: info@schultze-riro.de
57078 Siegen Fax +49 (0)271 890 46-13 www.schultze-riro.de