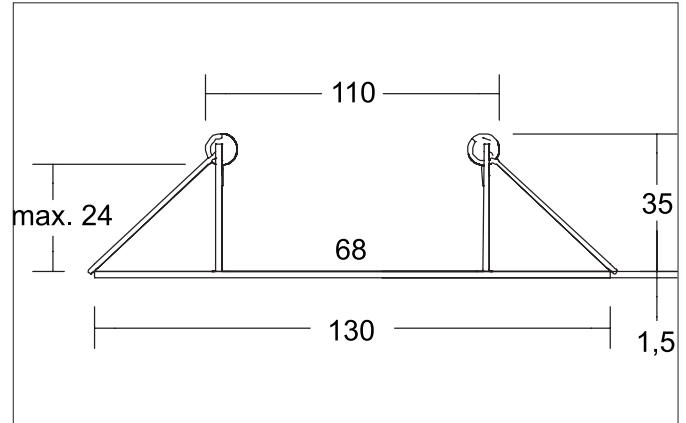


**ITANSA-R Reduzierring D = 130 mm, für Leuchtausschnittsmaß = 68 mm, für bauseits vorliegende Öffnung von 110 mm**  
 Artikel-Nr. 81205420



**Ausschreibungstext**  
 Reduzierring D = 130 mm, für Leuchtausschnittsmaß = 68 mm, für bauseits vorliegende Öffnung von 110 mm, edelstahl matt.

Artikeldaten	
Artikel-Nr.	81205420
GTIN	4251433999423
Serienname	ITANSA-R
Kurzbeschreibung	Reduzierring D = 130 mm, für Leuchtausschnittsmaß = 68 mm, für bauseits vorliegende Öffnung von 110 mm
Material	Edelstahl V4A
Farbe	edelstahl matt
Ausführung der Oberfläche	matt
Nettogewicht	0,134 kg
Konformität	CE, UKCA

Logistische Daten	
Bruttogewicht	0,199 kg
Länge Verpackung	155 mm
Breite Verpackung	155 mm
Höhe Verpackung	50 mm
Entsorgung am Ende der Lebensdauer	Das Produkt darf nicht mit dem Hausmüll entsorgt werden. Sie sind verpflichtet, solche Elektro-Altgeräte separat zu entsorgen. Informieren Sie sich bitte bei Ihrer Kommune über die Möglichkeiten der geregelten Entsorgung. Mit der getrennten Entsorgung führen Sie die Altgeräte dem Recycling oder anderen Formen der Wiederverwertung zu. Sie helfen damit zu vermeiden, dass u. U. belastende Stoffe in die Umwelt gelangen.