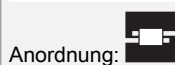
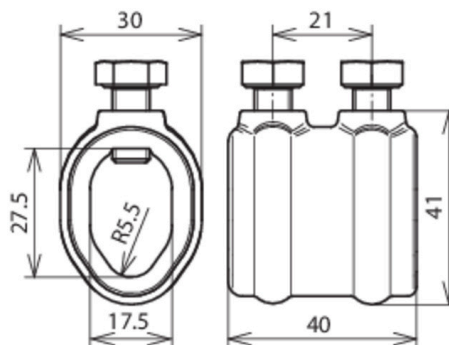




**TM 7.10 16 RG (450 007)**



Abbildung unverbindlich



Typ	TM 7.10 16 RG
Art.-Nr.	450 007
Werkstoff	RG
Klemmbereich Rd / Rd	7-10 / 16 mm
Schraube	M8 x 16 mm
Werkstoff Schraube	NIRO
Blitzstromtragfähigkeit (10/350 µs)	100kA <sup>*)</sup>
Normenbezug	DIN EN 62561-1
Gewicht	133 g
Zolltarifnummer (Komb. Nomenklatur EU)	85359000
GTIN (EAN)	4013364025165
VPE	1 Stk.

<sup>\*)</sup> Genaue Zuordnung siehe Prüfzertifikat.

Änderungen in Form und Technik, bei Maßen, Gewichten und Werkstoffen behalten wir uns im Sinne des Fortschrittes der Technik vor. Die Abbildungen sind unverbindlich.