



**ERS 34 AB11 V2A (410 339)**

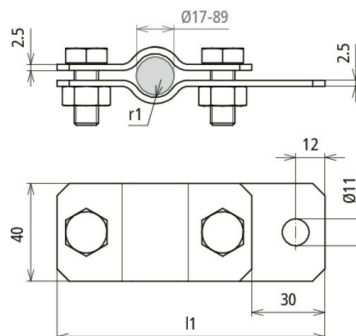
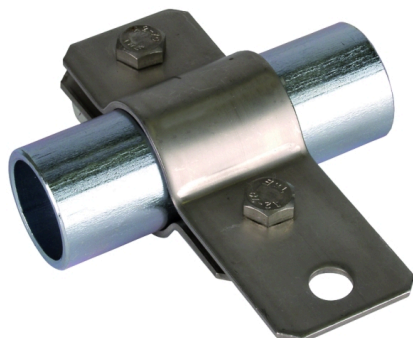
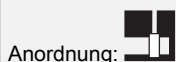


Abbildung unverbindlich



Typ	ERS 34 AB11 V2A
Art.-Nr.	410 339
Klemmbereich Rohr Ø	34 mm (1")
Werkstoff	NIRO
Schraube	M8 x 20 mm
Werkstoff Schraube / Mutter	NIRO
Abmessung (l1 x r1)	124 x 17 mm
Blitzstromtragfähigkeit (10/350 µs)	<sup>*)</sup>
Normenbezug	DIN EN 62561-1
Gewicht	206 g
Zolltarifnummer (Komb. Nomenklatur EU)	85359000
GTIN (EAN)	4013364081550
VPE	25 Stk.

\*) Genaue Zuordnung siehe Prüfzertifikat.

Änderungen in Form und Technik, bei Maßen, Gewichten und Werkstoffen behalten wir uns im Sinne des Fortschrittes der Technik vor. Die Abbildungen sind unverbindlich.