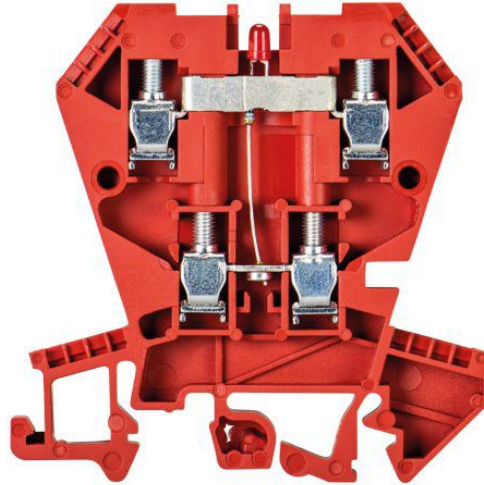


Produktdatenblatt

Art. Nr. 57.404.7255.5

Etagenklemme WK 4 E/U LD +P O 24/V0

 Funktionsklemme mit Diodenschaltung und Schraubanschluss für Montage auf TS 35 und TS 32, Nennquerschnitt 4 mm², Baubreite 6 mm, Far be rot


Art. Nr.	57.404.7255.5
EAN	4015573575424
Bestelleinheit	100 Stück

Zulassungen

Technische Daten
Allgemein

Nennquerschnitt	4 mm ²
Farbe	rot
Anzahl der Etagen	2
Anzahl der Klemmstellen je Etage	2
Breite/Rastermaß	6 mm
Isoliergehäuse	PA666
Brennbarkeitsklasse des Isolierstoffs nach UL 94	V0
Montageart	Hut-/G-Schiene
Reihenklemmen für Installationsverteiler	nein
Bauelementetyp	LED

Technische Daten

Bemessungsspannung	24 V
Verschmutzungsgrad	3
Abschlussplatte erforderlich	ja
Isolierstoffart	Thermoplast
Länge	61,6 mm

Anschlussdaten

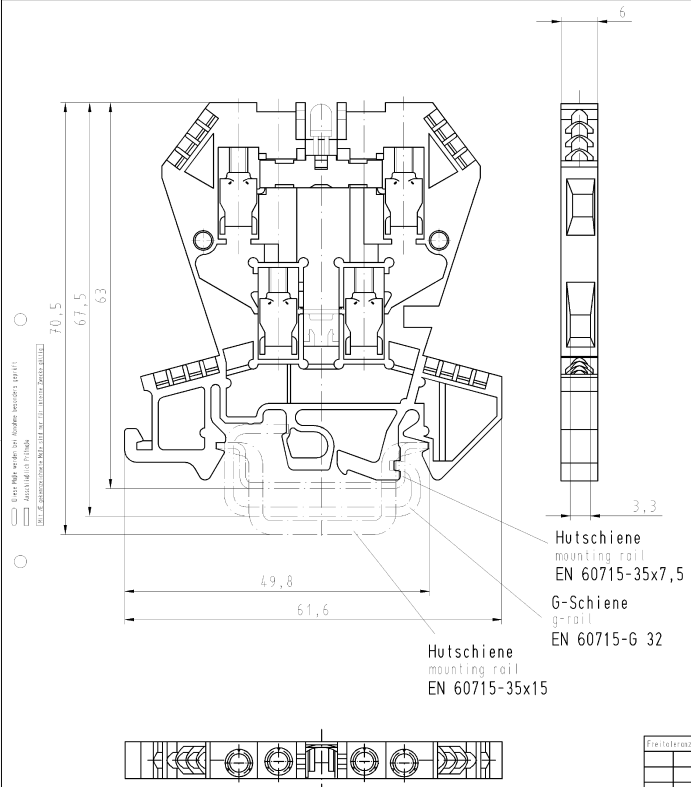
Anschlussart 1	Schraubanschluss
Anschlussart 2	Schraubanschluss
Minimaler Querschnitt eindrätig	0,5 mm ²
Maximaler Querschnitt eindrätig	4 mm ²
Minimaler Querschnitt feindrätig	0,5 mm ²
Maximaler Querschnitt feindrätig	4 mm ²

Abisolierlänge	9 mm
Anzugsdrehmoment Leiterbefestigung	0,5 Nm

Technische Daten UL/CSA

Querschnitt UL	22-10 AWG
Spannung UL	300 V
Strom Factory Wiring	20 A
Strom Field Wiring	20 A
Querschnitt CSA	20-12 AWG
Spannung CSA	300 V
Strom CSA	10 A

Technische Zeichnung



Hutschiene mounting rail EN 60715-35x7,5

G-Schiene g-rail EN 60715-G 32

Hutschiene mounting rail EN 60715-35x15

Teile-Nr. /part-nr.	Typ/type WK4 E/U...	LED-Farbe LED-colour	mit gedrehter Diode with inverted diode	
57.404.8355.5	...G-URL			
57.404.8055.9	...G-ULR		X	
57.404.8255.5	...G0			
57.404.8155.9	...GU		X	
57.404.7255.5	...LD+P0	rot/red		
57.404.8755.5	...LDG+P024	grün/green		R-2, 2K 1A/1000V R=6, 8K 0, 35W
57.404.7455.9	...LD-P0 24	rot/red		R-2, 2K 1A/1000V R=6, 8K 0, 35W
57.404.7955.5	...G2			1A/1000V
57.404.8855.9	...G2/1		X	
57.404.8455.5	...LD 42	rot/red		1A/1000V R=6, 8K 0, 6W
57.404.6255.9	...LD+P0 24LD	rot/red		1A/1000V R=2, 2K 0, 35W

Fließleiterschicht		CAD - Zeichnung, keine manuellen Änderungen		T / Verwendung: -		Bl. - 1		vw 1	
ModStab	2:1	Werkstoff und Oberfläche:	2003	Tag	15.05.	Blatt	3	Zeichnung Nr. 57.404.6255.9 01K	
Verf.		mit	mit	Normgr.		Ersatz für:			
Benennung		wieland		WK 4 E/U ...		ETAGENKLEMME modular double-deck terminal			

Weitere Daten siehe Katalog
further data see catalog

57406255901K_4 CAD1000 Schnitt 23.05.2003 11:06:49 1.000