

1-Kanal-Schutzschalter thermomagnetisch **EB-2724-080-4**



EasyB thermomagnetisch

Vorteile

- Automatische Durchkontaktierung aller Signalpegel
- Optionale Unterspannungsabschaltung im Verbund
- Zusätzliche Lastausgänge durch anreihbare Potenzialverteiler
- 3 Jahre Gewährleistung

Anwendungen

Elektronischer Schutzschalter mit thermomagnetischer Kennlinie und Weitergabe des Meldesignals für ausgelöste und ausgeschaltete Kanäle an die verbundenen Kanäle.

Normen

Sicherheit:
EN 60950-1, EN 50178, EN/IEC 60204-1
EMV:
EN 61000-6-2 (Störfestigkeit), EN 61000-6-3 (Störaussendung)
CE:
Gemäß 2014/30/EU

Zulassungen



UL 508, UL 2367, DNV GL

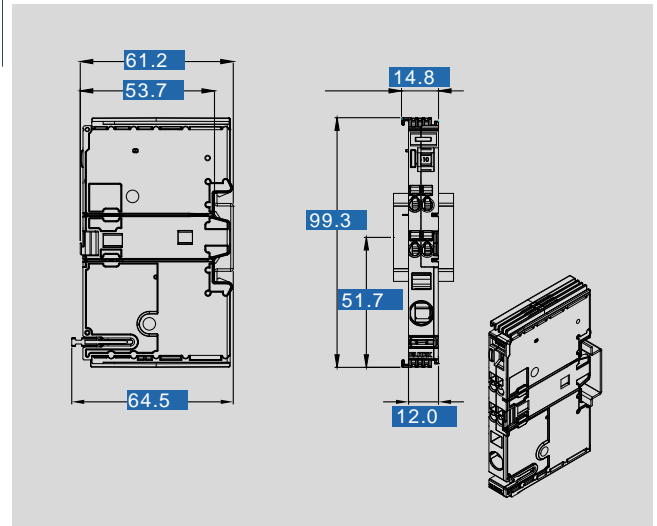


1-Kanal-Schutzschalter thermomagnetisch

EB-2724-080-4

Elektrische Daten	
Typ EB-2724-080-4	
Eingangsdaten	
Eingangsnennspannung	24 Vdc
Eingangsspannungsbereich	18 - 30 Vdc
Maximale Restwelligkeit/Rippel der speisenden Eingangsspannung	3 %
Max. Dauerstrom des Moduls	8 A
Max. Dauerstrom pro Klemmenpol	10 A (-), 40 A (+)
Erforderliche Eingangsspannung zum Einschalten der Ausgänge	17,5 Vdc (Ausschaltsschwelle 16,7 Vdc), ± 0,7 Vdc
Max. Verlustleistung	0,9 W
Überspannungsschutz	Suppressordioden 33 Vdc
Ruhestrom im Leerlauf	12 mA @ 24 Vdc
Verlustleistung im Leerlauf	0,3 W @ 24 Vdc
max. Einschaltkapazität	70 mF @ 24 Vdc / 2,5 mm ² / 2,5 m
Ausgangsdaten	
Ausgangsnennspannung	24 Vdc
Maximaler Spannungsabfall zwischen Ein- und Ausgang	72 mV
Modulinitialisierungszeit	27 ms
Zuschaltverzögerung der Kanäle	0 ms
Wartzeit nach Abschaltung eines Ausganges (Thermische Entspannung)	500 ms (Kurzschluss) .. 5s (Überlast)
Parallelschaltung von Ausgängen	Nicht erlaubt
Serienschaltung von Ausgängen	Nicht erlaubt
Rückspeisungsfestigkeit max.	35 Vdc
Ausgangsnennstrom	8 A
Wirkungsgrad	99,0 %
Signalisierung	
Buskommunikation	Einzelmeldesignal
Statusanzeige	LED (rot, grün, orange)
Signalausgang	Ausgangsstatus, kurzschlussfest DC 24 V, max. 25 mA high = Kanal ein, low = Kanal aus, Fehler
Zulassungen	
Approbationen	cURus, cULus, DNV GL, EAC
Umwelt	
Kühlungsart	natürliche Konvektion
Umgebungstemperatur	-25 °C .. +60 °C
Lagertemperatur	-25 °C .. +85 °C
Relative Luftfeuchtigkeit	5 .. 96 %, ohne Betauung
Erforderlicher Mindestabstand (seitlich)	0 mm
Erforderlicher Mindestabstand (oben/unten)	30 mm
Sicherheit und Schutz	
Schutzart	IP 20
Schutzklasse	III, ohne PE- Anschluss
Verschmutzungsgrad	2
Bestelldaten	
Bestellnummer	EB-2724-080-4

Mechanische Daten	
Typ EB-2724-080-4	
Anschluss und Montage	
Anschlüsse Ausgang, (Federkraftklemme)	max. 2,5 mm ² (2 x "+")
Anschlüsse Eingang, (Federkraftklemme)	max. 16 mm ²
Anschlüsse Signalisierung, (Federkraftklemme)	max. 2,5 mm ²
Einbaulage	waagrecht für Normschiene DIN TS35
Maße und Gewichte	
Gewicht	0,039 kg



Änderungen vorbehalten.