

PMA 16

Leistungsmessadapter

Power Measuring Adapter

Adaptateur de mesure de puissance

3-349-030-02

6/12.22

Anwendung

Der Leistungsmessadapter PMA 16 ist ein Zwischenstecker zur sicheren und problemlosen Messung der Leistungsaufnahme eines über Netzstecker angeschlossenen einphasigen Verbrauchers. Der Schutzleiter des Verbrauchers bleibt dabei in Funktion.

Sicherheitsvorkehrungen

Der Leistungsmessadapter ist ein Messzubehör gemäß IEC 61010-1 / DIN EN 61010-1 / VDE 0411-1. Er darf nur für diesen Zweck eingesetzt werden.

Seine Verwendung ist nur zulässig in Anlagen mit Nennspannung bis 250 V, die mit maximal 16 A abgesichert sind!

Aufbau der Messschaltung

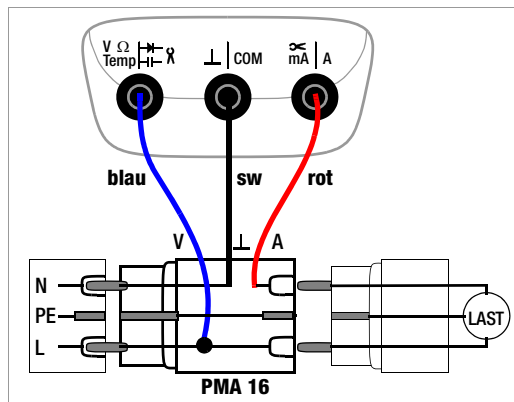
Sie benötigen ein Leistungsmessgerät, das mit Anschlussbuchsen ausgerüstet ist, in welche die berührungsgeschützten Anschlussstecker der fest angeschlossenen Messleitungen des PMA 16 eingesteckt werden können.

Für Leistungsmessung empfehlen wir das Digital-Multimeter METRAHIT ENERGY von Gossen Metrawatt GmbH.

Halten Sie beim Aufbau der Messschaltung und beim Messen unbedingt folgende Reihenfolge ein:

- Schließen Sie die Messleitungen des Leistungsmessadapters an den Masseeingang (⊥: schwarz), Spannungseingang (V: blau) und Stromeingang (A: rot) des Messgerätes an und wählen Sie einen möglichst hohen Leistungsmessbereich bzw. Auto Range.

- Stecken Sie den Leistungsmessadapter in die Netzsteckdose.
- Stecken Sie den Anschlussstecker des Verbrauchers in die Steckdose des Leistungsmessadapters.
- Schalten Sie den Verbraucher ein und lesen Sie den Messwert an der Anzeige des Messgerätes ab. Wählen Sie gegebenenfalls einen niedrigeren Messbereich, um eine optimale Auflösung zu erzielen.
- Gehen Sie beim Abbau der Messschaltung in umgekehrter Reihenfolge vor.



Erstellt in Deutschland • Änderungen / Irrtümer vorbehalten •
Eine PDF-Version finden Sie im Internet

 GOSSEN METRAWATT

Gossen Metrawatt GmbH

Südwestpark 15

90449 Nürnberg • Germany

Telefon +49 911 8602-0

Telefax +49 911 8602-669

E-Mail info@gossenmetrawatt.com

www.gossenmetrawatt.com