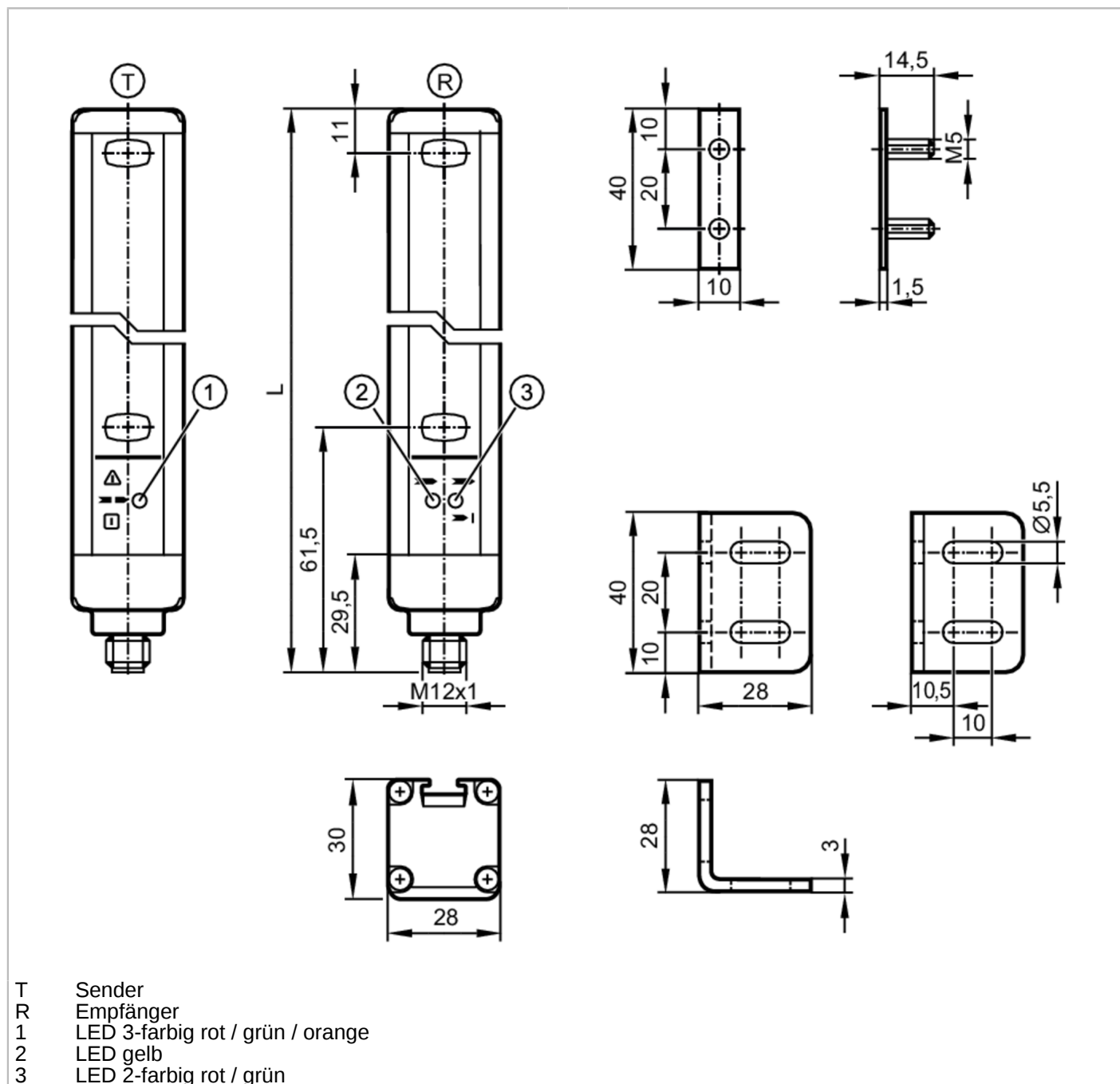


OY049S



Sicherheitslichtvorhang

OYA1360-30-4-12-P-1



Produktmerkmale

Lichtart	Infrarotlicht
Abmessungen [mm]	1413 x 28 x 30

Einsatzbereich

Schutzfunktion	Zugangsabsicherung Handschutz
----------------	-------------------------------



Sicherheitslichtvorhang

OYA1360-30-4-12-P-1

Elektrische Daten		
Betriebsspannungstoleranz	[%]	20
Betriebsspannung	[V]	24 DC
Schutzklasse		III
Verpolungsschutz		ja
Bereitschaftsverzögerungszeit	[s]	< 2
Lichtart		Infrarotlicht
Wellenlänge	[nm]	950
Empfänger		
Stromaufnahme	[mA]	83
Sender		
Stromaufnahme	[mA]	42
Ausgänge		
Elektrische Ausführung		PNP
Anzahl der OSSD-Ausgänge		2
Strombelastbarkeit je OSSD-Ausgang	[mA]	400; (24 V)
Kurzschlusschutz		ja
Erfassungsbereich		
Schutzfeldhöhe	[mm]	1360
Auflösung (Detektionsvermögen d)	[mm]	30
Schutzfeldbreite (niedrige Lichtleistung)	[m]	0...4
Schutzfeldbreite (hohe Lichtleistung)	[m]	3...12
Reaktionszeiten		
Ansprechzeit	[ms]	17
Umgebungsbedingungen		
Einsatzort		Klasse C nach EN 60654-1 Wettergeschützter Einsatzort
Umgebungstemperatur	[°C]	-10...55
Lagertemperatur	[°C]	-20...70
Max. zulässige relative Luftfeuchtigkeit	[%]	95
Schutzart		IP 65; IP 67
Zulassungen / Prüfungen		
EMV		IEC 61496-1
Schockfestigkeit		IEC 61496-1
Vibrationsfestigkeit		IEC 61496-1



Sicherheitslichtvorhang

OYA1360-30-4-12-P-1

Sicherheitskennwerte		
BWS-Typ (IEC 61496-1)	4	
ISO 13849-1	Kategorie 4, PL e	
IEC 61508	SIL 3	
IEC 62061	SIL cl 3	
Gebrauchsdauer TM (Mission Time) [h]	175200	
Sicherheitstechnische Zuverlässigkeit PFHD [1/h]	1,7E-08	
Mechanische Daten		
Gewicht [g]	4700	
Abmessungen [mm]	1413 x 28 x 30	
Werkstoffe	Gehäuse: Aluminium; Frontscheibe: PC	
Länge L [mm]	1413	
Anzeigen / Bedienelemente		
Anzeige	Sender	1 LED
	Empfänger	2 LED
Zubehör		
Zubehör mitgeliefert	Montagewinkel: 6	
	Nutensteine: 6	
	Muttern	
Bemerkungen		
Hinweise	Bei 8-poligen Buchsen sind die Adernfarben nicht normiert.; Bitte beachten Sie immer die Anschlussbelegung des Sensors und der Buchsen (siehe Datenblatt).	
Verpackungseinheit	1 Stück	
Elektrischer Anschluss - Empfänger		
Steckverbindung: 1 x M12; Max. Leitungslänge: 100 m; bei Adernquerschnitt 0,34 mm ²		

Sicherheitslichtvorhang

OYA1360-30-4-12-P-1

Anschluss



Elektrischer Anschluss - Sender

Steckverbindung: 1 x M12



OY049S



Sicherheitslichtvorhang

OYA1360-30-4-12-P-1

Anschluss

