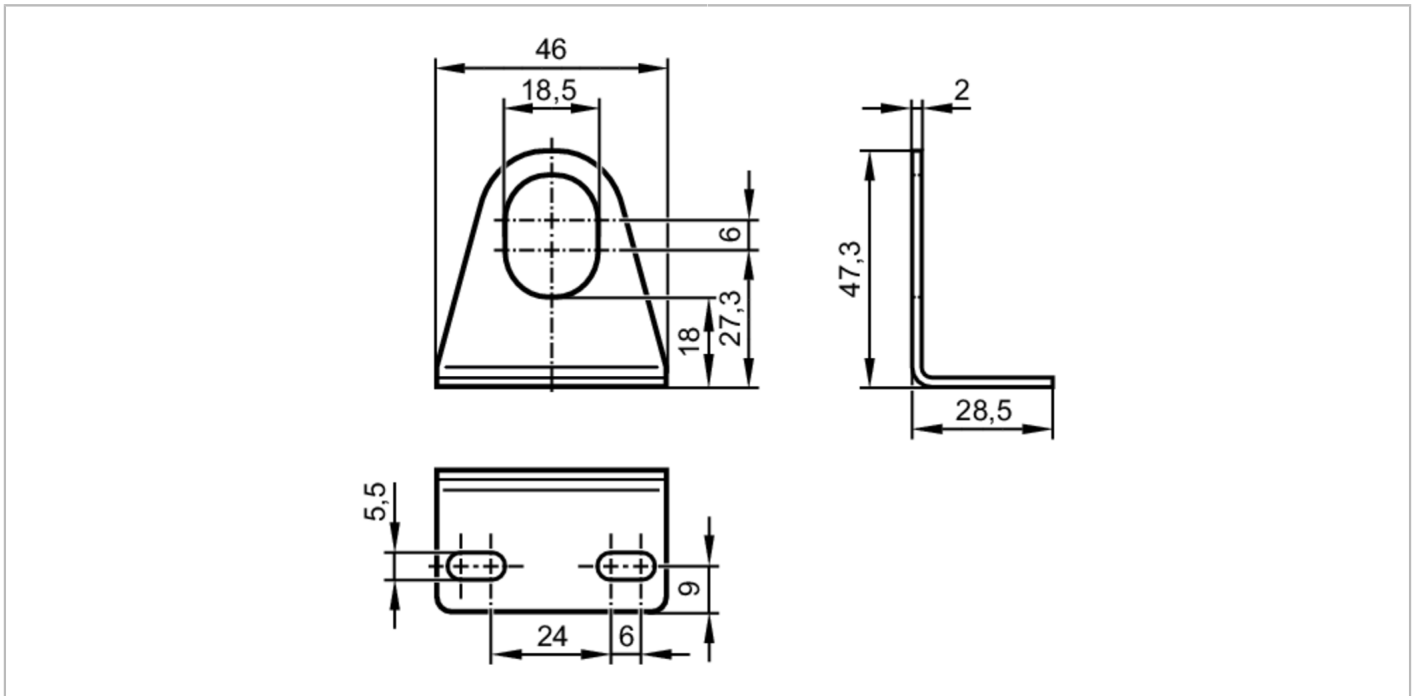


# E12486



## Befestigungswinkel

ANGLE BRACKET M18 / K1



### Einsatzbereich

Ausführung für Bauform M18

### Mechanische Daten

Gewicht [g] 42,2

Abmessungen [mm] 47,3 x 46 x 28,5

Werkstoffe 1.4301 (Edelstahl / 304)

### Zubehör

Zubehör mitgeliefert Sicherungsscheiben: 2 x Ø 18 mm, für M18-Sensor

### Bemerkungen

Verpackungseinheit 1 Stück