

Produktdatenblatt

Art. Nr. 41.437.2038.8

Konfektionierte Leitung RST08i3 KS-S 75 L 20KG

 RST08i3 Anschlussleitung Stecker - freies Ende, 3-polig, konfektioniert mit Schraubtechnik, Anwendung ~50V/-120V mit PE, 6A, Kabeltyp H05RN-F, Länge 2,0m, Leiterquerschnitt 0,75mm², Kodierfarbe kieselgrau

Art. Nr.	41.437.2038.8
EAN	4049088519789
Bestelleinheit	50 Stück

Zulassungen

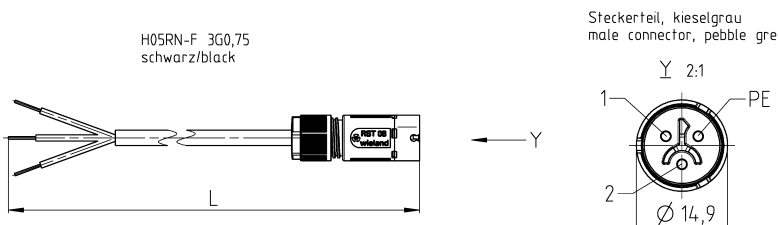
Technische Daten
Hinweis

Hinweis	Die Gesamtlänge kann um bis zu + / - 3 % abweichen.
---------	---

Technische Zeichnung

Aderenden ultraschallverdichtet
wire ends ultrasonically welded

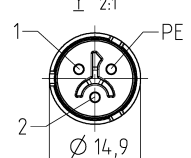
H05RN-F 3G0,75
schwarz/black



1 = blau/blue
PE = grün-gelb/green-yellow
2 = braun/brown

Steckerteil, kieselgrau
male connector, pebble grey

Y 2:1



Bestell-Nr. order-no.	L	Beispiel example	Typ type
41.437.XX38.8	XX in dm-Schritten	41.437.1038.8 ≈ 10dm/L = 1000mm	RST08i3 KS-S 75 L 10KG
Weitere Daten siehe KATALOG oder eKATALOG. Additional data see CATALOG or eCATALOG.			www.wieland-electric.com eshop.wieland-electric.com

Toleranzierung Size ISO 14.005 © / Tolerance system Size ISO 14.005 ©. jules. ☑ Stoffverfalls- und Dekontaminationsdate nach DIN 5600 010 ist einzuhalten. (This ISO-Standard describes the envelope principle. According to the envelope principle the deviations of form and construction are limited by the size tolerances). Conformance with Wieland document WN 5500 010 = list of prohibited / detectable hazardous substances to be declared

<small>Freirolanz nach General tolerance</small>	<small>AD - Zeichnung, keine manuellen Änderungen = drawing, no manual modifications allowed</small>	<small>I - Verwendung first use</small>	<small>Blatt: 1 von 1 Sheet: 1 of 1</small>
--	--	---	---

Werkstoff / Material	Tag/Date	Name	Zeichnung Nr. / Drawing No.	Index
1:1	20.09.2018	Duetsch T	T 41.437.0538.8 13K	

Maße in mm / Dimensions are in mm

Index	Status / Blatt / Sheet	Änderung / Revision	Wieland www.wieland-electric.com	RST08i3	Bezeichnung/Titel Konfekt. Leitung Stecker/male - freies Ende Schraubausführung/screw connection 0,75mm ²
-------	------------------------	---------------------	-------------------------------------	---------	---

Kodierung/coding C4
~50V/-120V
ohne Kontaktabdichtung/without contact seal