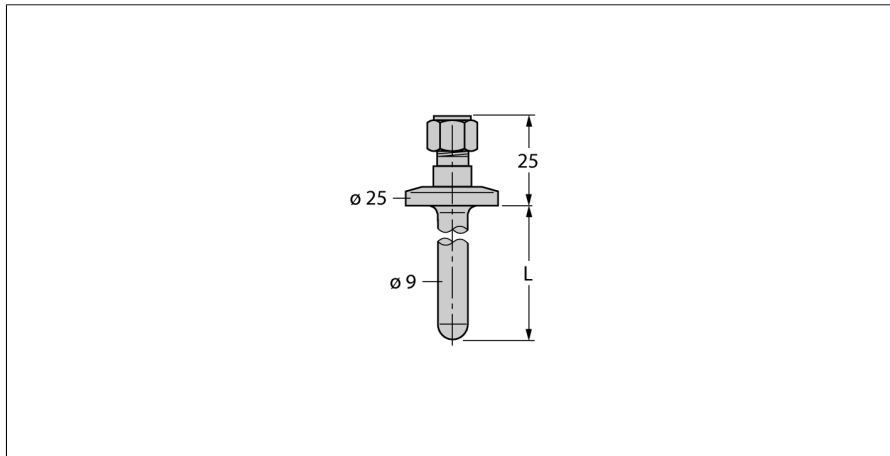


**Temperaturerfassung
Zubehör Schutzrohr
THW-6-TRI3/4-A4-L250**



- Schutzrohr zur Montage von Temperaturfühlern mit einem Durchmesser von 6mm
- Für den Einsatz im Lebensmittel- und Pharmabereich
- Oberflächenrauheit Ra > 0,8 µm

Allgemeine Beschreibung

Schutzrohre dienen dem Schutz von Temperaturfühlern gegen aggressive Medien und hohen Drücken. Bei der Montage mit Schutzrohren hat der Temperaturfühler keinen direkten Kontakt mit dem Medium. Der Fühler kann ohne Prozessunterbrechung ausgetauscht werden.

Typenbezeichnung	THW-6-TRI3/4-A4-L250
Ident-Nr.	9910470
Temperaturbereich	
Messbereich	-50...350 °C -58...662 °F
Eintauchtiefe (L)	250 mm
Gehäuse	
Gehäusewerkstoff	Edelstahl, V4A (1.4404)
Innendurchmesser	7 mm
Prozessanschluss	Tri-Clamp ¾"
Druckfestigkeit	40 bar
max. Anziehdrehmoment Gehäusemutter	100 Nm