

## Produktdatenblatt

Art. Nr. 92.257.2003.1

## Konfektionierte Leitung GST18i5K1B- 15E 20SW

GST18i5 Anschlussleitung Buchse - freies Ende, Länge 2,0 m, 5-polig, Kodierung Netz 250 V /400 V, 16 A, Kodierfarbe schwarz, Zugentlastungsfarbe schwarz, Leitungsfarbe schwarz, Leiterquerschnitt 1,5 mm<sup>2</sup>, Kabeltyp H05VV-F, Brandklasse: Eca



Art. Nr.

92.257.2003.1

|                |               |
|----------------|---------------|
| EAN            | 4015573587847 |
| Bestelleinheit | 20 Stück      |

**Zulassungen**

**Technische Daten**
**Allgemein**

|                                |   |
|--------------------------------|---|
| Bemessungsstrom                | 16 A                                    |
| Bemessungsspannung             | 250 V / 400 V                           |
| Bemessungsstoßspannung         | 4 kV                                    |
| Verschmutzungsgrad             | 2                                       |
| Mechanische Codierung Code     | Code 1                                  |
| Verriegelbar                   | selbstverriegelnd (mit Werkzeug lösbar) |
| Codierfarbe / Kontakteinsatz   | schwarz                                 |
| Polkennzeichnung               | 3, N, PE, 2, 1                          |
| Gehäusefarbe mit Zugentlastung | schwarz                                 |

**Ausführung**

|                                  |                                  |
|----------------------------------|----------------------------------|
| Leiter-Nennquerschnitt           | 1,5 mm <sup>2</sup>              |
| Schutzart (IP)                   | IP20                             |
| Abisolierlänge                   | 9 mm                             |
| Abmantellänge                    | 35 mm                            |
| Leiterendenbehandlung            | ultraschallverdichtete Aderenden |
| Typ der Leitung                  | H05VV-F                          |
| Farbe der Leitung                | schwarz                          |
| Kabeldurchmesser max.            | 10,1 mm                          |
| Leitungsart                      | Buchse - freies Ende             |
| Art der konfektionierten Leitung | Anschlussleitung                 |
| Ausführung Seite 1               | GST18i5 Buchse                   |
| Ausführung Seite 2               | freies Leitungsende              |

**Werkstoff**

|  |           |
|--|-----------|
| Oberflächenbehandlung                    | verzinkt  |
| Halogenfrei                              | nein      |
| Leitung Dauertemperaturbeständigkeit     | 70 °C     |
| Isolierteil Dauertemperaturbeständigkeit | 100 °C    |
| Brandlast                                | 1,344 kWh |
| Brandklasse                              | Eca       |

**Abmessungen**

|             |     |
|-------------|-----|
| Gesamtlänge | 2 m |
|-------------|-----|

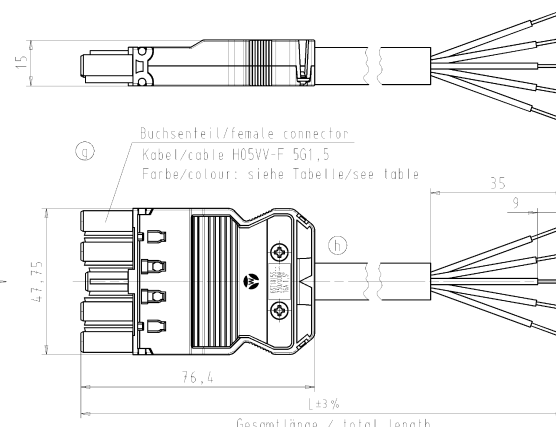
**Technische Zeichnung**

These dimensions shall be reportedly checked at all times.

Alle Maße werden bei jeder Fertigung geprüft.

These dimensions shall be reportedly checked at all times.

Alle Maße werden bei jeder Fertigung geprüft.



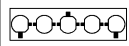
Buchsensteil/female connector  
Kabel/cable H05VV-F 5G1.5  
Farbe/colour: siehe Tabelle/see table

Gesamtlänge / total length

These dimensions shall be reportedly checked at all times.

Alle Maße werden bei jeder Fertigung geprüft.

Typ/type: GST1815KSB- 15 .. SW = schwarz/black  
WS = weiß/white

| .F | Farbe<br>colour  | Codierung<br>*X*<br>example   | Kabelfarbe<br>cable colour |
|----|------------------|---|----------------------------|
| .1 | schwarz<br>black | 3 N PE 2 1  | schwarz<br>black           |
| .2 | weiß<br>white    |  | weiß<br>white              |

| Teile-Nr.<br>part-no. | L                  | Beispiel (Farbe: schwarz)<br>example (colour: black) | Typ<br>type          |
|-----------------------|--------------------|--|----------------------|
| 92.257.XX03.F         | XX in dm-Schritten | 92.257.1003.1 = 10dm/L= 1000mm                       | GST1815KSB- 15 10SW  |
| U2.257.XX03.F         | XX in m-Schritten  | U2.257.1203.1 = 12 m/L=12000mm                       | GST1815KSB- 15 X12SW |

Following each DIN 7167 tolerance system see in DIN 7167.  
This DIN-standard describes the envelope principle. According to the envelope principle the deviations of form and position are limited by the size tolerances.  
Tolerances nach  
General tolerance

| Druckstoff/Material | ZUGFESTIGKEIT | WÄRMESTÄRKE | WÄRMEDÄHMUNG |
|---------------------|---------------|-------------|--------------|
| 1.2004              | 14,05         | 0,1         | 0,05         |

Zeichnung Nr./Drawing No. **92.257.0503.1 01K h**

Wieland  
Hochleistungs-  
Verbindungen

**PRE-ASSEMBLED CABLE  
KONFEKT-LEITUNG**  
Buchse/female - freies Ende/free end  
Schraubanschluß/screw connection 350/400 1,5mm

01-PE24-98/91