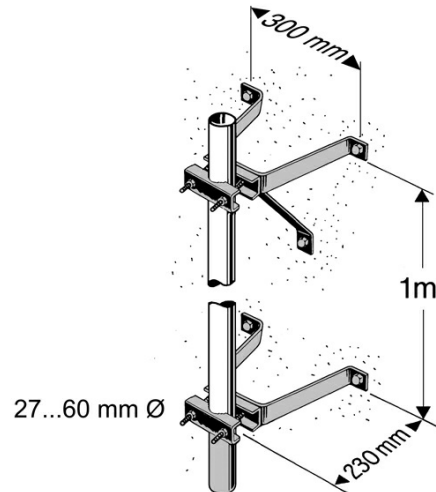


ZTH 01

Masthaltebuegel-Garnitur, fuer
 Antennenstandrohre mit Durchmesser 27-60
 mm, Auskragung typ. max. 230 mm,
 feuerverzinkt

Merkmale

- Für die Befestigung von Masten mit einem zulässigen Biegemoment von max. 1650 Nm geeignet
- Mit zusätzlicher Abstützung und Vorrichtung zum Senkrecht-Ausrichten der Rohre
- Zusammen mit dem Maststützen ZAS 02 zur Wandmontage von 60-, 75- und 90-cm-Offset-Parabolantennen geeignet
- Maximale Kräfte an den Befestigungspunkten (Lochdurchmesser: 11,5 mm) bei Verwendung einer 90-cm-Antenne: Druck 300 N, Zug 300 N, Scherung 835 N



Technische Daten

Typ	ZTH 01
Bestell-Nr.	218362
Verpackungseinheit/Gewicht	1 (4)/5,1 St./kg
	Maximale Kräfte an den Befestigungspunkten (Lochdurchmesser: 11,5 mm) bei Verwendung einer 90-cm-Antenne: Druck 300 N, Zug 300 N, Scherung 835 N