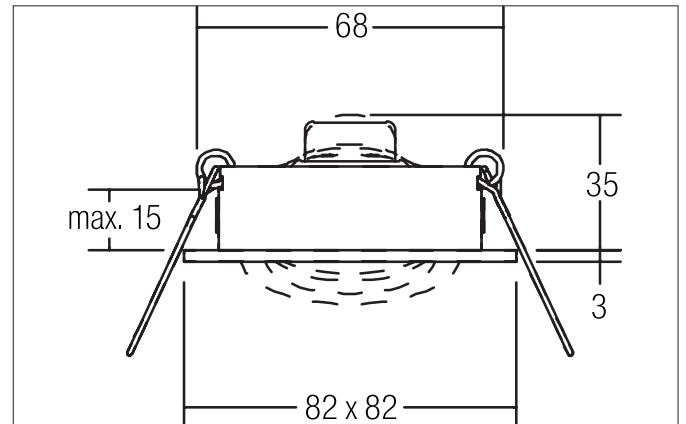


Deckeneinbau-Lautsprecher, DA 68 mm
 Artikel-Nr. 43004020

Licht.
 Für Generationen.



IP20

Ausschreibungstext

Deckeneinbau-Lautsprecher, DA 68 mm, chrom. Ausgeführt in kompakter Bauform für werkzeuglose Schnellmontage zum Deckeneinbau.
 Nenn- / Musikbelastbarkeit: 3 / 4 W, Impedanz: 20 Ohm
 Es können bis zu 5 Lautsprecher an einen Kanal eines Hifi-Verstärkers parallel angeschlossen werden.
 Schalldruckpegel: 1 W / 1 m: 82 dB (bei Nennleistung 87 dB),
 Übertragungsbereich (-3 db): 200 - 16.000 Hz,
 Übertragungsbereich (-10 db): 150 - 20.000 Hz,
 Nettogewicht: 0,1 kg
 Anschluss durch 2-adrige Leitung mit Anschlussklemme.
 Auf Anfrage auch mit Blende in champagner matt oder schwarz lieferbar. Montageart: Einbaumontage, Montageort: Deckenmontage, Material: Aluminium / Stahl, Schutzart raumseitig: nach DIN EN 60529: IP20, Verstellbarkeit: schwenkbar.

Deckeneinbau-Lautsprecher, DA 68 mm
Artikel-Nr. 43004020Licht.
Für Generationen.

Artikeldaten	
Artikel-Nr.	43004020
GTIN	4251433907008
Kurzbeschreibung	Deckeneinbau-Lautsprecher, DA 68 mm
Material	Aluminium / Stahl
Farbe	chrom
Ausführung der Oberfläche	glänzend
Einbaudurchmesser	68 mm
Einbautiefe	35 mm
Länge	82 mm
Breite	82 mm
Nettogewicht	0,123 kg

Logistische Daten	
Bruttogewicht	0,17 kg
Länge Verpackung	85 mm
Breite Verpackung	43 mm
Höhe Verpackung	84 mm