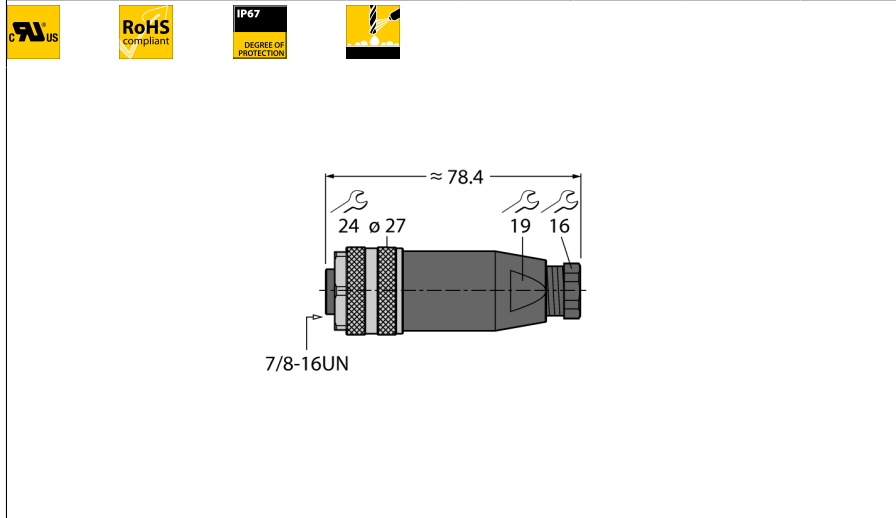


7/8" Rundsteckverbinder

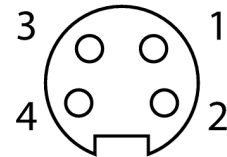
Konfektionierbare Kupplung, gerade

B4141-0/11



- Metallüberwurfmutter
- Ölbeständig
- UL-Zulassung
- Schraub-Klemmanschluss
- 4-polig
- PG11-Einschraubgewinde
- Leitungsdurchlass 8.0 ... 10.0 mm

Anschlussbelegung



Typenbezeichnung	B4141-0/11
Ident-Nr.	6914512
Steckverbinder A	
Polzahl	Selbstkonfektionierbare Kupplung, 7/8", gerade 4
Kontakte	Messing, CuZn, vergoldet
Kontaktträger	Kunststoff, TPU, Schwarz
Griffkörper	Kunststoff, PA, Schwarz
Überwurfmutter/-schraube	Aluminium, Al, eloxiert
Dichtung	Kunststoff, NBR
Dichtung Einschraubgewinde	Kunststoff, NBR
Einschraubgewinde	PG11
Außendurchmesser der Leitung	8...10mm
Adernquerschnitt / Klemmvermögen	0.14...1 mm ²
Anschlussart	Schraub-/Klemmanschluss
Mechanische Lebensdauer	> 100 Steckzyklen
Verschmutzungsgrad	3
Schutzklasse	IP67, (verschraubt)
Elektrische Eigenschaften bei +20 °C	
Bemessungsspannung	250 V
Strombelastbarkeit	9 A
Isolationswiderstand	≥ 10 ⁹ Ω
Durchgangswiderstand	≤ 5 mΩ
Mechanische und chemische Eigenschaften	
Umgebungstemperatur im ruhenden Zustand	-40...+90°C
Zulassungen	UL