

Klassische Leuchtmittel - 25m Erkennungsreichweite

2DN-H25/8/1-LLD



weiß , Art.-Nr.: 7190

Produktinformationen

- Rettungszeichen-/Fluchtwegleuchte mit Einzelbatterie
- Robustes Kunststoffgehäuse IP54
- Erkennungsweite 25 m
- Umweltfreundlicher NiMH-Akku
- Nennbetriebsdauer 1 oder 3 Stunden
- Taster am Gehäuse für den Funktionstest
- Inkl. Leuchtmittel, Akku und vier Piktogrammen

Technische Daten

Spannung:	230 V AC 50 / 60 Hz
Abmessungen:	359 x 163 x 90 mm
Leuchtmittel:	8 W Leuchtstofflampe T16
Erkennungsweite:	25 m
Betriebsart:	Dauerschaltung, Bereitschaftsschaltung
Lichtstrom / -stärke:	8 W Leuchtstofflampe T16 (inklusive) Lichtstrom Leuchte: 270 lm
Schutzart/-klasse:	IP54 / Klasse II
Umgebungstemperatur:	+5 °C bis +35 °C
Gehäuse:	Polycarbonat

Batterie

Akku: NiMH 3,6 V
1600 mAh

Nennbetriebsdauer: 1 h

Überwachung

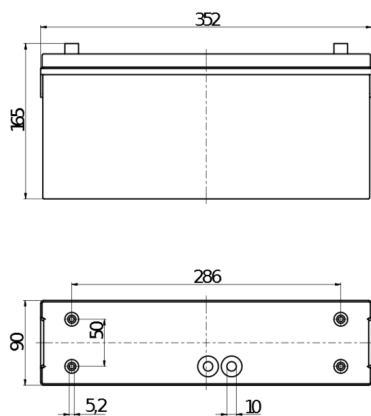
Lokale Überwachung: Taster für Funktionstest

Bestelldaten

Bezeichnung	Farbe	Artikel-Nummer
2DN-H25/8/1-LLD	weiß	7190

Zubehör

Bezeichnung	Farbe	Artikel-Nummer
Ballschutzkorb BSK 2DN KR26 KR36	weiß	7887



Bemaßung 7190