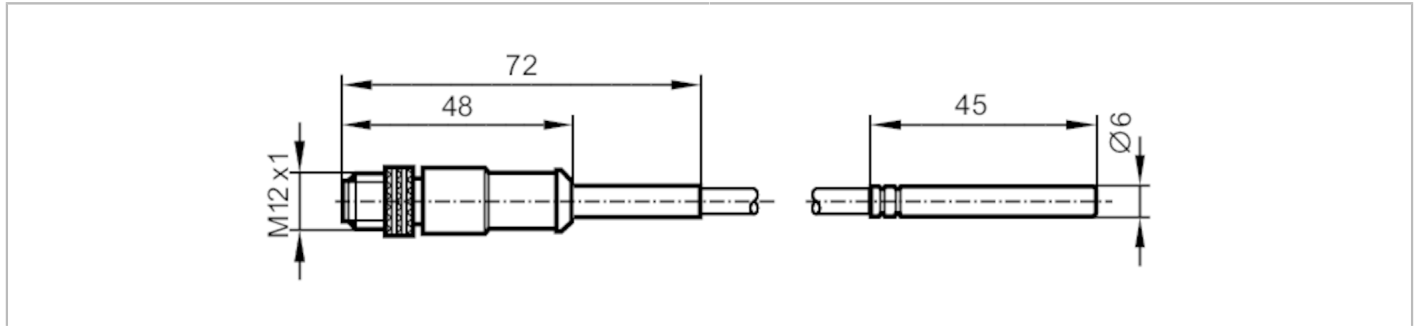


# TS2269



## Temperatur-Kabelsensor mit Prozessanschluss

TS-200KDKD6-...../US/



Produktmerkmale		
Messbereich	-40...90 °C	-40...194 °F
Prozessanschluss	Durchmesser Ø 6 mm	
Einsatzbereich		
Besondere Eigenschaft	Vergoldete Kontakte	
Messelement	1 x Pt 1000; (nach DIN EN 60751, Klasse A)	
Medien	Flüssige und gasförmige Medien	
Mindesteintauchtiefe [mm]	15	
Elektrische Daten		
Schutzklasse	III	
Mess-/Einstellbereich		
Messbereich	-40...90 °C	-40...194 °F
Genauigkeit / Abweichungen		
Genauigkeit [K]	± (0,15 K + 0,002 x  t )	
Reaktionszeiten		
Ansprechdynamik T05 / T09 [s]	3 / 10; (nach DIN EN 60751)	
Umgebungsbedingungen		
Schutzart	IP 67	
Mechanische Daten		
Gewicht [g]	65,6	
Gehäuse	Messfühler	
Abmessungen [mm]	Ø 6 / L = 45	
Werkstoffe	Edelstahl	
Werkstoffe in Kontakt mit dem Medium	1.4404 (Edelstahl / 316L)	
Prozessanschluss	Durchmesser Ø 6 mm	
Stabdurchmesser [mm]	6	
Bemerkungen		
Bemerkungen	Die Werte für Genauigkeit gelten für bewegtes Wasser.	
Verpackungseinheit	1 Stück	
Elektrischer Anschluss		
Kabel: 2 m, PUR		
Steckverbindung: 1 x M12; Kontakte: vergoldet		

# TS2269



## Temperatur-Kabelsensor mit Prozessanschluss

TS-200KCLKD6-...../US/



### Anschluss

