

**Produktdatenblatt**

Art. Nr. 96.151.2051.4

**Geräteanschluss RST20i5C B1 M00 L BR0**

RST20i5 Geräteanschluss M20, 5-polig, Buchsenteil für Crimpkontakt, modular, Anwendung ~50V/-120V, 20A, Kodierfarbe signalbraun, Gehäusefarbe schwarz



Art. Nr.	96.151.2051.4
EAN	4015573934245
Bestelleinheit	100 Stück

**Zulassungen**

**Technische Daten**
**Hinweis**

Hinweis	Crimpkontakte bitte separat dazu bestellen (unter passende Produkte) Lagefixierung durch Abflachung am Gewinde
---------	--

**Allgemein**

Bemessungsstrom	20 A
Bemessungsspannung	50 V / 120 V
Verschmutzungsgrad	3
Bemessungsstoßspannung	4 kV
Verriegelbar	selbstverriegelnd (mit Werkzeug lösbar)
Codierfarbe / Kontakteinsatz	signalbraun
Polkennzeichnung	1, 2, 3, 4, 5
Farbe des separaten Adapterstücks (falls vorhanden)	schwarz

**Anschlussdaten**

Anschlussquerschnitt feindrähtig mm <sup>2</sup> max.	4 mm <sup>2</sup>
Anschlussquerschnitt feindrähtig mm <sup>2</sup> min.	0,75 mm <sup>2</sup>
Anschlüsse pro Pol	1
Abisolierlänge	7 mm

**Ausführung**

Ausführung	Buchse
Anschlussart	Crimp
Anschluss Gewinde	M20
Steckrichtung	gerade
Schutzart (IP)	IP66/68 (3m;2h) /IP69
Gehäusewandstärke 2 (min.)	0,5 mm
Gehäusewandstärke (max.)	8 mm

**Werkstoff**

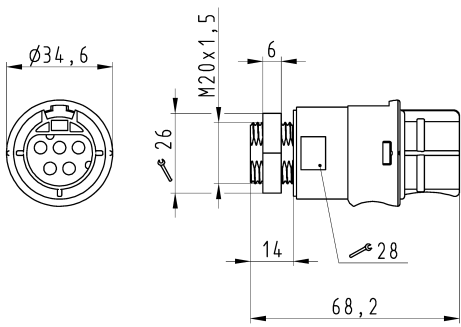
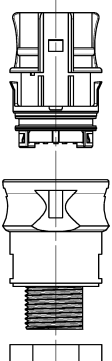
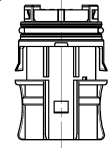
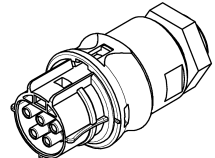
Werkstoff des Gehäuses	Polyamid
------------------------	----------

Halogenfrei	ja
Kontaktmaterial	CuZn
Brandlast	0,203 kWh
Isolierteil Dauertemperaturbeständigkeit	100 °C
Oberflächenbehandlung	versilbert

**Abmessungen**

Länge	68,2 mm
Breite	34,6 mm
Höhe	34,6 mm

**Technische Zeichnung**

	<p style="text-align: center;"><b>Auslieferungszustand</b> delivery status</p>  <p style="text-align: center;">Verpackungseinheit: je 100 Stück packaging unit: per 100</p>	<p style="text-align: center;"><b>Bestellhinweis</b> order info</p>  <p style="text-align: center;">Buchsenkontakte/ female contact Bitte separat bestellen /must be ordered separately 02.125.55/56/57/58/21.8</p> 	A 1 2 3 4 5 6 7 8 9 10 11 12 13 14 15 16 17 18 19 20 M1 M2 M3 L G I 1 1 1 1 1 1 1 1																																								
<p>Offnungsmassbild siehe 96.031.2053.1 14K opening dimension see 96.031.2053.1 14K</p>		<table border="1" style="width: 100%; border-collapse: collapse;"> <tr> <td>96.151.2051.4</td> <td>RST2015C B1 M00 L BR01</td> <td>signalbraun /signal brown</td> </tr> <tr> <td>Bestellnummer /Order number</td> <td>Typ /type</td> <td>Farbe /color</td> </tr> <tr> <td colspan="3"> <b>Weitere Daten siehe KATALOG oder eKatalog.</b>  <b>Additional data see CATALOG or eCatalog.</b>  <a href="http://www.wieland-electric.com">www.wieland-electric.com</a>  <a href="http://eshop.wieland-electric.com">eshop.wieland-electric.com</a> </td> </tr> </table>		96.151.2051.4	RST2015C B1 M00 L BR01	signalbraun /signal brown	Bestellnummer /Order number	Typ /type	Farbe /color	<b>Weitere Daten siehe KATALOG oder eKatalog.</b> <b>Additional data see CATALOG or eCatalog.</b> <a href="http://www.wieland-electric.com">www.wieland-electric.com</a> <a href="http://eshop.wieland-electric.com">eshop.wieland-electric.com</a>																																	
96.151.2051.4	RST2015C B1 M00 L BR01	signalbraun /signal brown																																									
Bestellnummer /Order number	Typ /type	Farbe /color																																									
<b>Weitere Daten siehe KATALOG oder eKatalog.</b> <b>Additional data see CATALOG or eCatalog.</b> <a href="http://www.wieland-electric.com">www.wieland-electric.com</a> <a href="http://eshop.wieland-electric.com">eshop.wieland-electric.com</a>																																											
<p>961512051413K_1 CADW3032 Nagengest. 2015-09-22 10:05:41 1.000</p>		<table border="1" style="width: 100%; border-collapse: collapse;"> <tr> <td colspan="2">Toleranzung Size ISO 14224/Tolerance system Size ISO 14224</td> <td colspan="2">Toleranzung Size ISO 14224/Tolerance system Size ISO 14224</td> </tr> <tr> <td colspan="2">Precision class</td> <td colspan="2">Precision class</td> </tr> <tr> <td colspan="2">General tolerance</td> <td colspan="2">General tolerance</td> </tr> <tr> <td colspan="2">CAD-Zeichnung, keine manuellen Änderungen (CAD - drawing, no manual modifications allowed)</td> <td colspan="2">1. Verwendung: First Use:</td> </tr> <tr> <td colspan="2">Blatt: 1 von 1 Sheet: 1 of 1</td> <td colspan="2">Zeichnung Nr./Drawing No.</td> </tr> <tr> <td colspan="2">1:1</td> <td colspan="2">96.151.2051.4 13K</td> </tr> <tr> <td colspan="2">Maße in mm/Dimensions are in mm</td> <td colspan="2"></td> </tr> <tr> <td colspan="2">Vol. 1:1</td> <td colspan="2">Ersatz für/Replacement for:</td> </tr> <tr> <td colspan="2">www.wieland-electric.com</td> <td colspan="2">Type Benennung/Title</td> </tr> <tr> <td colspan="2"></td> <td colspan="2">BUCHSENTEIL female connector</td> </tr> </table>		Toleranzung Size ISO 14224/Tolerance system Size ISO 14224		Toleranzung Size ISO 14224/Tolerance system Size ISO 14224		Precision class		Precision class		General tolerance		General tolerance		CAD-Zeichnung, keine manuellen Änderungen (CAD - drawing, no manual modifications allowed)		1. Verwendung: First Use:		Blatt: 1 von 1 Sheet: 1 of 1		Zeichnung Nr./Drawing No.		1:1		96.151.2051.4 13K		Maße in mm/Dimensions are in mm				Vol. 1:1		Ersatz für/Replacement for:		www.wieland-electric.com		Type Benennung/Title				BUCHSENTEIL female connector	
Toleranzung Size ISO 14224/Tolerance system Size ISO 14224		Toleranzung Size ISO 14224/Tolerance system Size ISO 14224																																									
Precision class		Precision class																																									
General tolerance		General tolerance																																									
CAD-Zeichnung, keine manuellen Änderungen (CAD - drawing, no manual modifications allowed)		1. Verwendung: First Use:																																									
Blatt: 1 von 1 Sheet: 1 of 1		Zeichnung Nr./Drawing No.																																									
1:1		96.151.2051.4 13K																																									
Maße in mm/Dimensions are in mm																																											
Vol. 1:1		Ersatz für/Replacement for:																																									
www.wieland-electric.com		Type Benennung/Title																																									
		BUCHSENTEIL female connector																																									