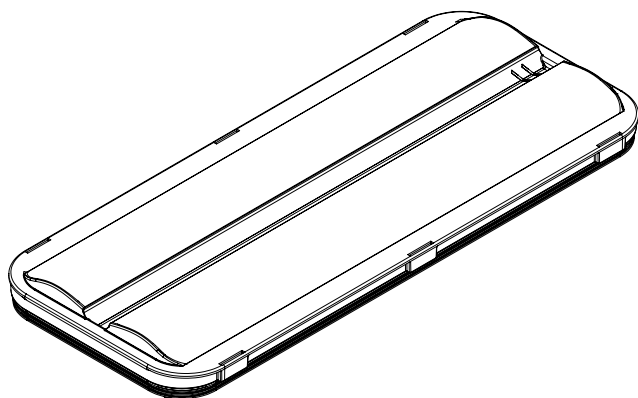


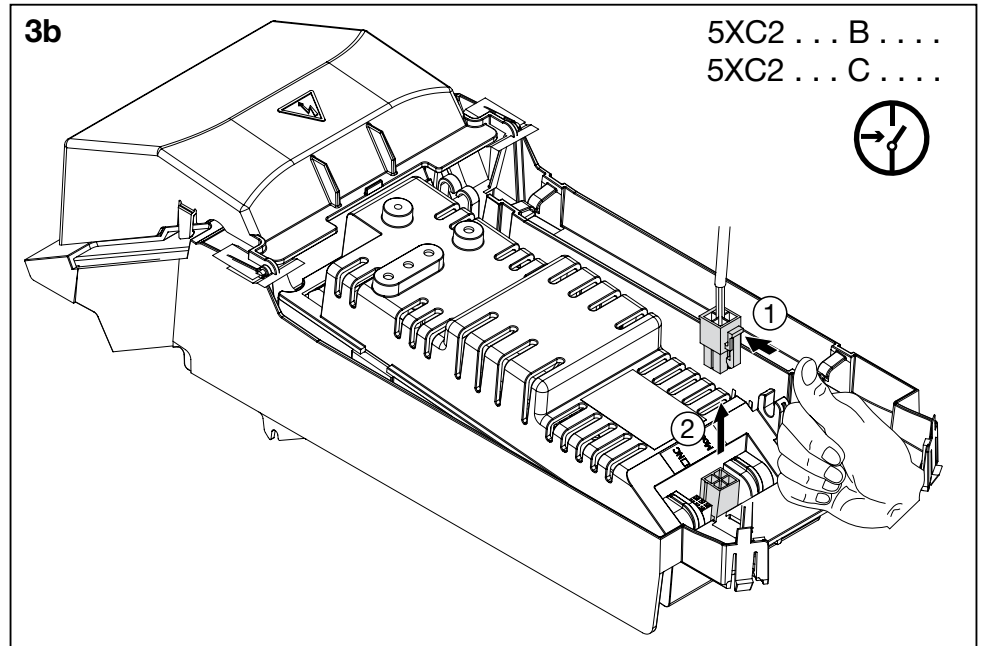
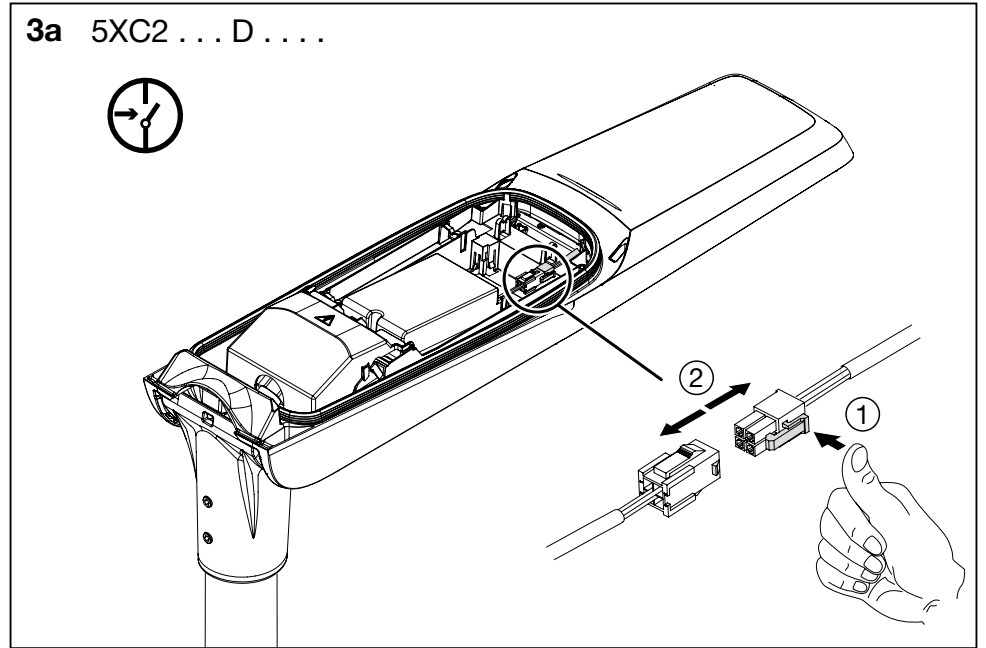
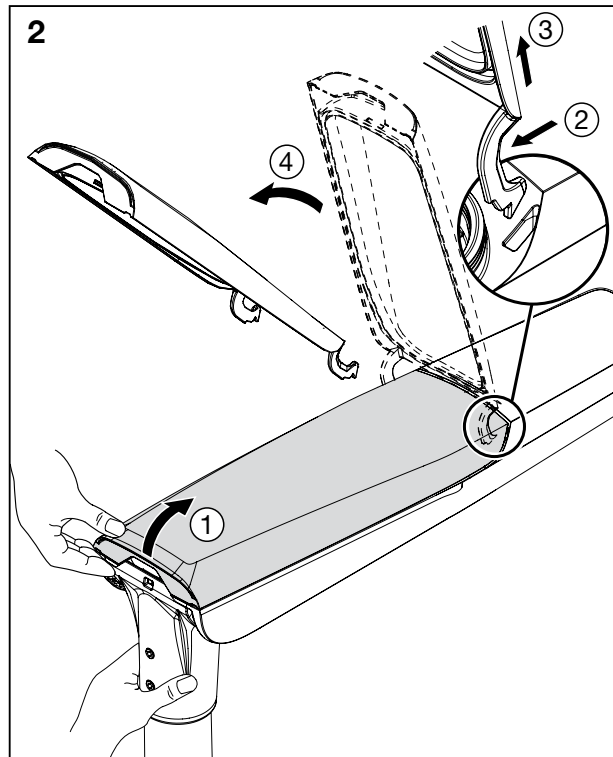
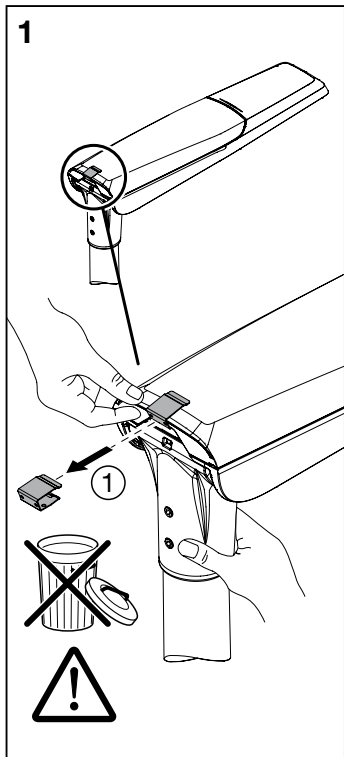
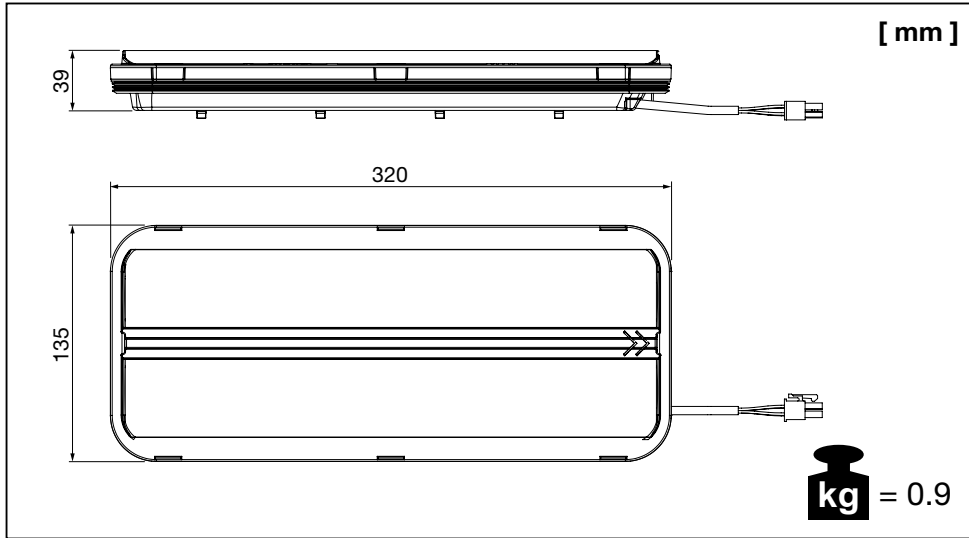
Streetlight 11 mini

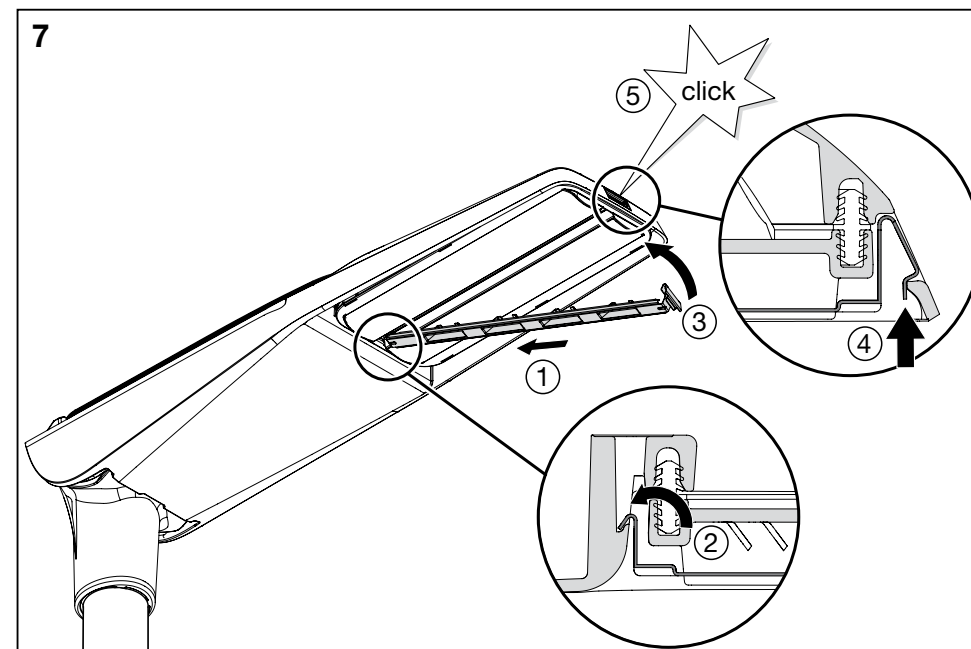
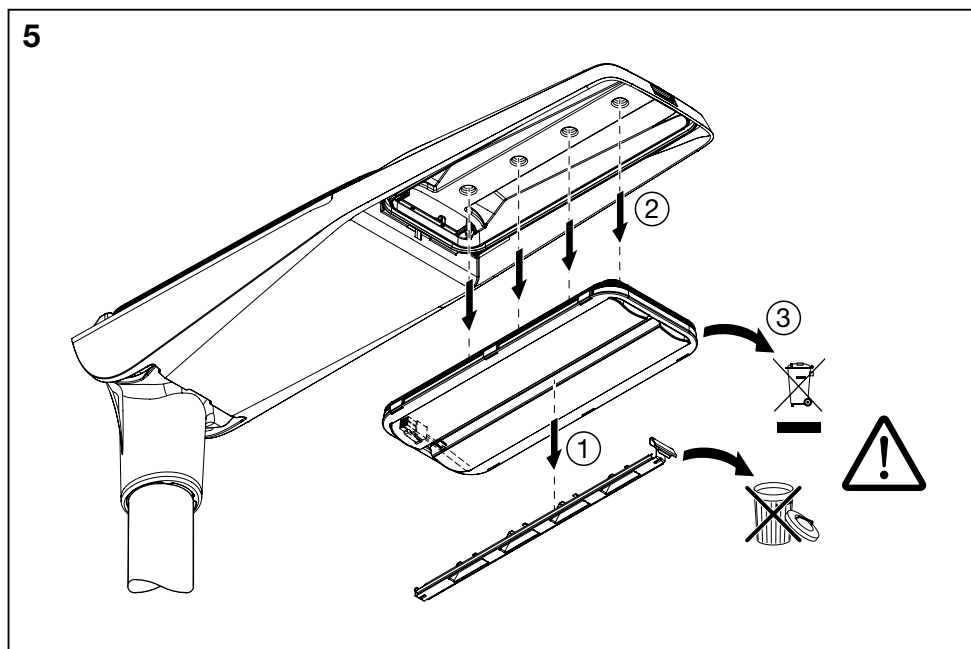
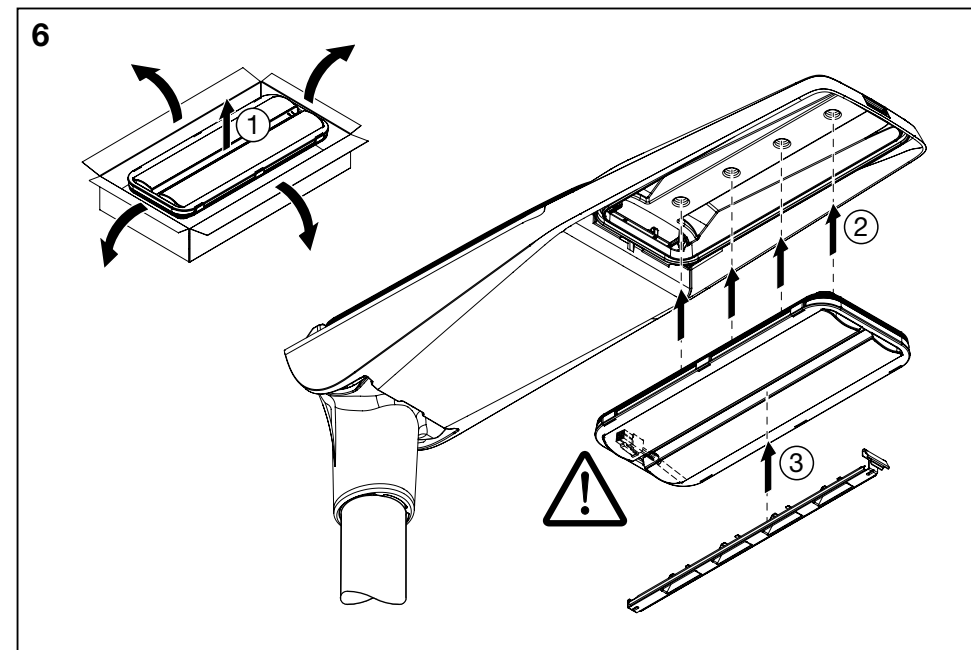
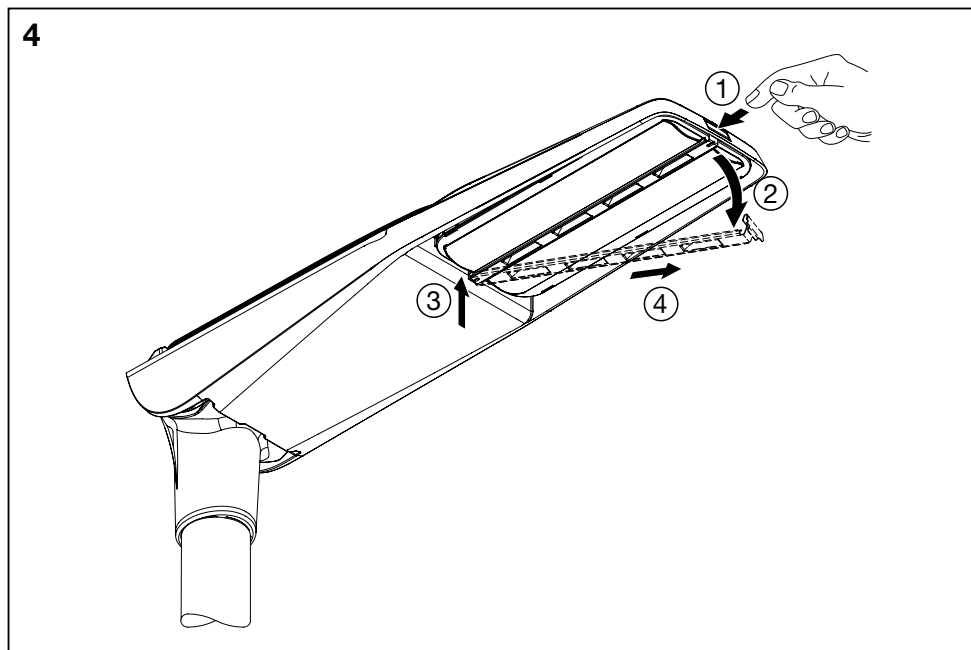
LED Modul mini

5XCMOD2

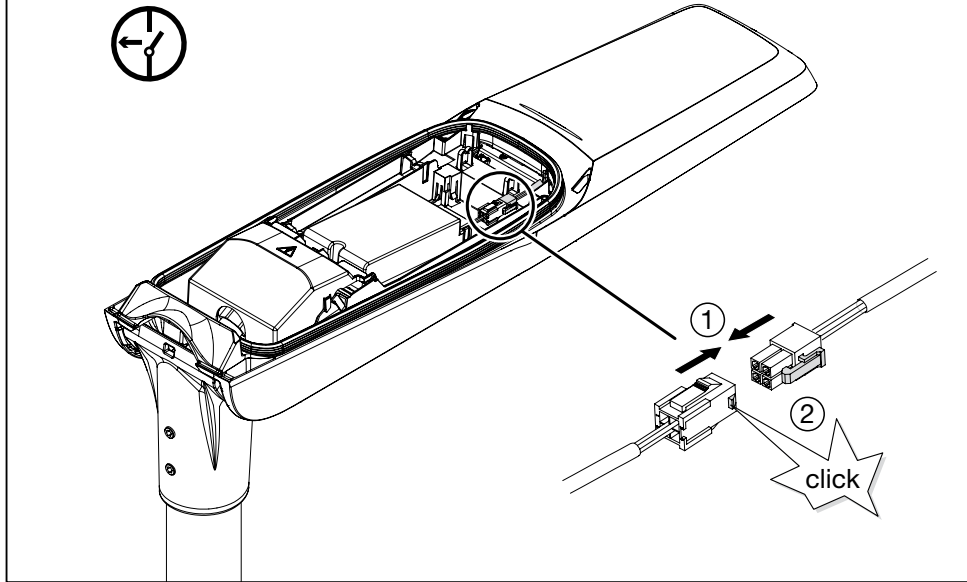


siteco

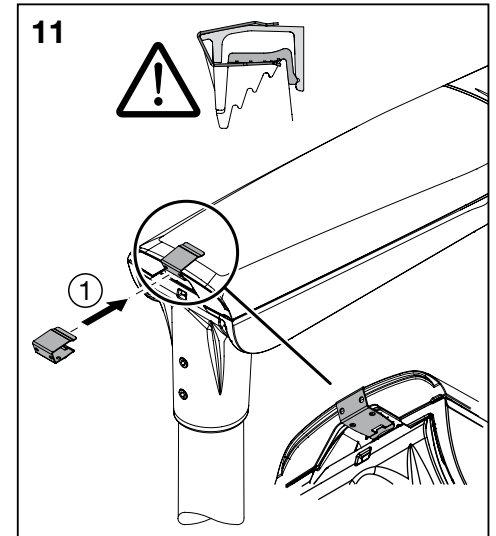
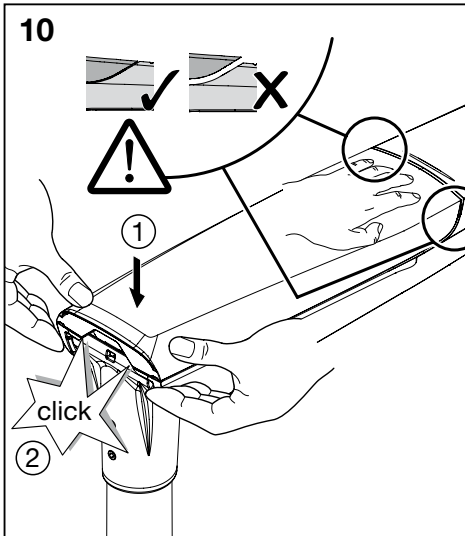
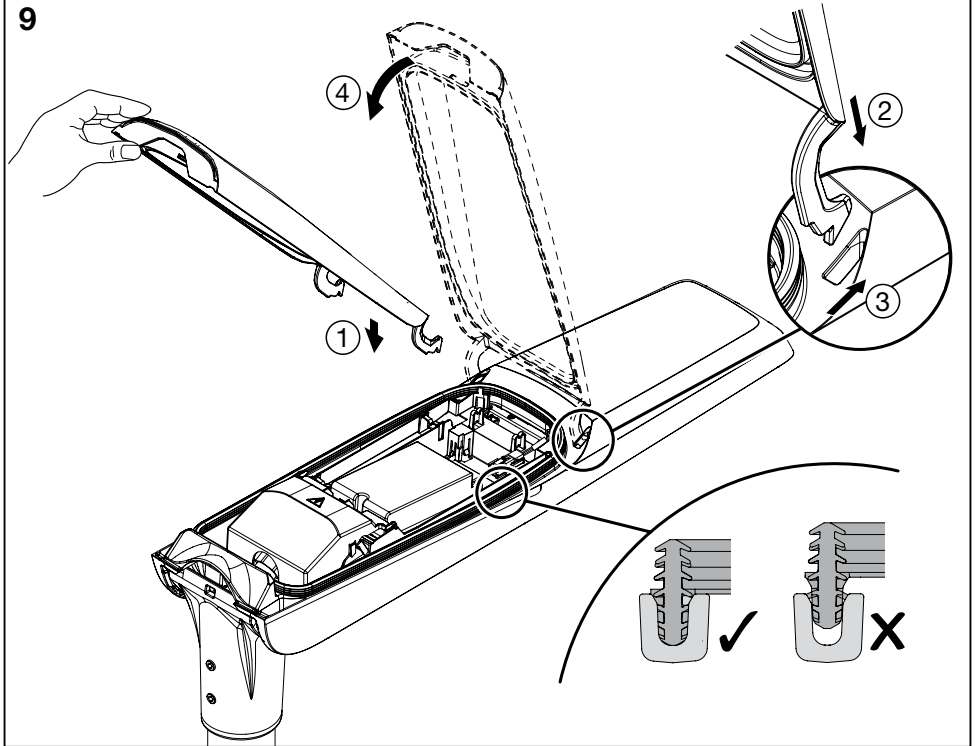
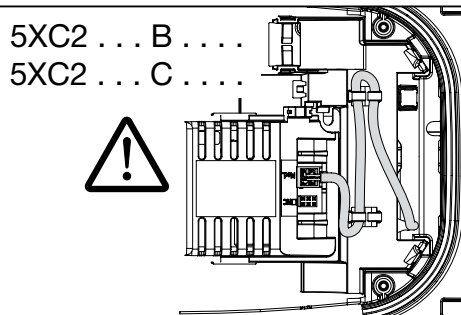
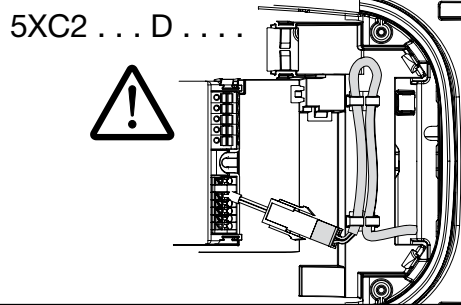
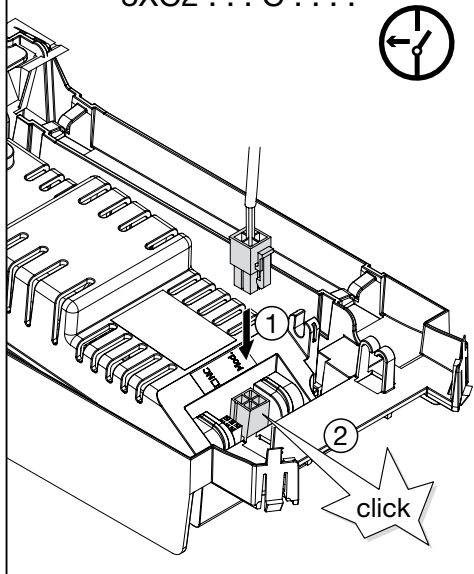


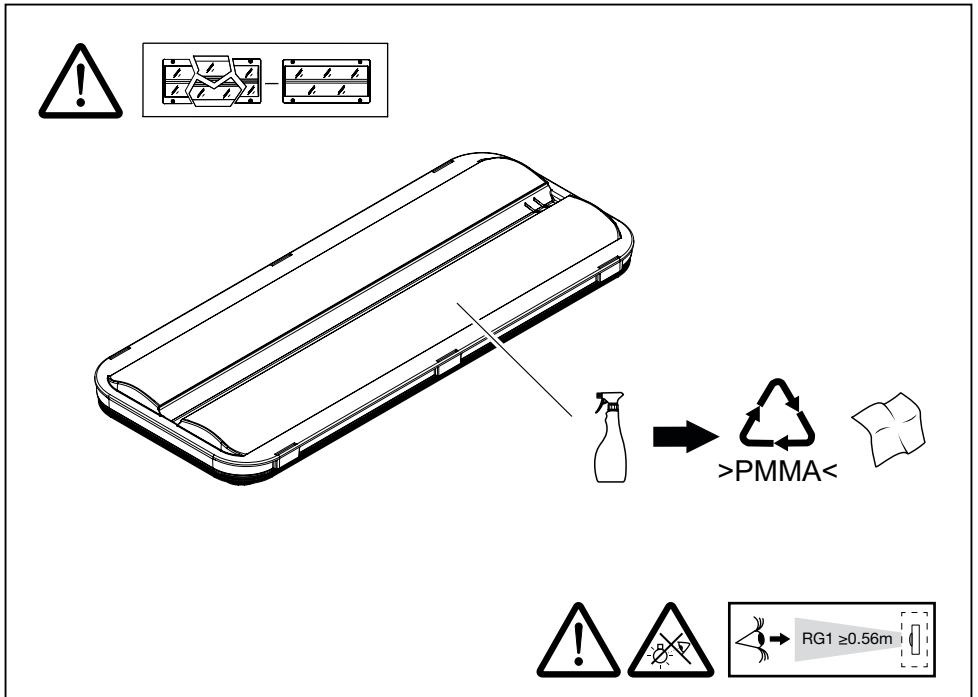



8a 5XC2 ... D ...



8b 5XC2 ... B ...
5XC2 ... C ...





 **RG1 > 0.56m**

Ⓢ Durch entsprechende Positionierung der Leuchte sollte vermieden werden, dass jemand für längere Zeit aus einem Abstand von weniger als $\geq 0.56\text{m}$ direkt in die Leuchte schaut. Ⓢ The luminaire should be positioned so that prolonged staring into the luminaire at a distance closer than $\geq 0.56\text{m}$ is not expected. Ⓢ Le luminaire doit être positionné de façon à ce que personne ne puisse le fixer du regard de manière prolongée à une distance inférieure à $\geq 0.56\text{m}$. Ⓢ Posizionare l'apparecchio di illuminazione in modo da evitare di guardarvi a lungo ad una distanza inferiore a $\geq 0.56\text{m}$. Ⓢ La luminaria debe colocarse de tal manera que no está previsto que se mire a la misma directamente de forma prolongada a una distancia inferior a $\geq 0.56\text{m}$. Ⓢ A luminária deve ser posicionada de forma a que não seja expectável olhar prolongadamente para a luminária a uma distância inferior a $\geq 0.56\text{m}$. Ⓢ Το φωτιστικό πρέπει να τοποθετείται έτσι ώστε να αποφευχθεί παρατεταμένη οπτική επαφή από απόσταση μικρότερη των $\geq 0.56\text{m}$ μέτρων. Ⓢ De armatuur moet zo worden geplaatst dat langdurig staren in de armatuur op een afstand van minder dan $\geq 0.56\text{m}$ niet wordt verwacht. Ⓢ Armaturen bör placeras så att man inte förväntas kunna titta långvarigt in i armaturen på ett avstånd närmare än $\geq 0.56\text{m}$. Ⓢ Valaisin on sijoitettava siten, että sen pitkäaikainen tarkastelu $\geq 0.56\text{m}$ metriä lähempää ei ole odotettavissa. Ⓢ Plasser lampen slik at det ikke er mulig å stirre inn i lampen over lengre tid på en avstand nærmere enn $\geq 0.56\text{m}$. Ⓢ Armaturet skal placeres således, at det ikke er muligt at kigge ind i armaturet i længere tid på en afstand, som er mindre end $\geq 0.56\text{m}$. Ⓢ Světadlo má být umístěno tak, aby v případě delšího pohledu do světidla vzdálenost mezi osobou a světlem byla minimálně $\geq 0.56\text{m}$. Ⓢ Светильник должен быть расположен так, чтобы возможность длительного взгляда внутрь на расстоянии менее $\geq 0.56\text{m}$ была минимальной. Ⓢ A lámpatest helyzetének beállításakor nem kell azzal számolni, hogy valaki $\geq 0.56\text{m}$ -nél közelebbről. Ⓢ Oprawa powinna być tak montowana, aby długotrwała, bezpośrednia obserwacja oprawy nie była możliwa z odległości bliższej niż $\geq 0.56\text{m}$. Ⓢ Svietidlo musí byť umiestnené tak, aby sa osoba v prípade dlhšieho pozerania sa na svietidlo nenachádzala vo vzdialenosti menšej ako $\geq 0.56\text{m}$. Ⓢ Svetilo je treba namestiti tako, da ni mogoče pričakovati daljšega strmenja vanj na razdalji, krajši od $\geq 0.56\text{m}$. Ⓢ Aydınlatma, $\geq 0.56\text{m}$ metreden daha yakın bir mesafeden ışıklağa uzun süre doğrudan bakılmayacak şekilde konumlandırılmaldır. Ⓢ Svi-etiljku treba postaviti na način da se ne očekuje duže gledanje u svjetiljku na udaljenosti bližoj od $\geq 0.56\text{m}$. Ⓢ Corpul de iluminat trebuie poziționat astfel încât uitatul direct în lumina la o distanță mai mică de $\geq 0.56\text{m}$ sa nu fie posibil. Ⓢ Осветителното тяло трябва да е разположен така, че да се избягва продължително змиране в него от разстояние по-малко от $\geq 0.56\text{m}$. Ⓢ Valgusti peab olema paigutatud nii, et pikaajaline jälgimine $\geq 0.56\text{m}$ kauguse pealt oleks välistatud. Ⓢ Švietuvuvas turi būti sumontuotas taip, kad galimas tiesioginis žiūrėjimo atstumas būtų ne mažesnis kaip $\geq 0.56\text{m}$. Ⓢ Gaismekli jānovieto tā, lai nenotiktu ilgstoša skatīšanās uz to attālumā, kas mazāks par $\geq 0.56\text{m}$. Ⓢ Svetiljka treba biti postavljena tako da duže gledanje u svjetiljku sa udaljenosti manje od $\geq 0.56\text{m}$ nije moguće. Ⓢ Світильник має бути розташований таким чином, щоб візуальне продовження світильника було на відстані не менше $\geq 0.56\text{m}$. Ⓢ Шамдалды узак уақыт бойы жақыннан қарамау шамдалды $\geq 0.56\text{m}$ -ден қашық орналастыру керек.



5MA72-250519_ae
05.08.2025 / PZ

Siteco GmbH
Georg-Simon-Ohm-Straße 50
83301 Traunreut, Germany
mail: technicalsupport@siteco.de
Phone: +49 8669 / 33-844
www.siteco.com