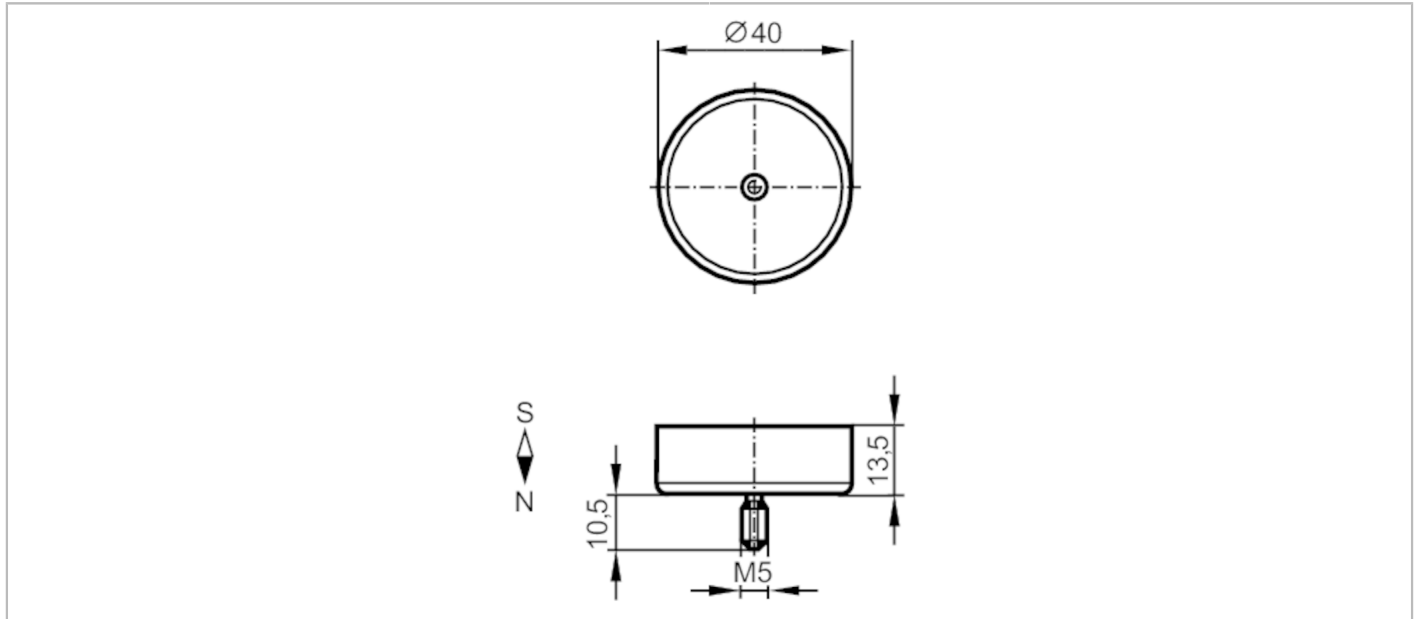


E11803



Bedämpfungsmagnet

MAGNET M4.1/HARD F.STAINLESS



Umgebungsbedingungen		
Umgebungstemperatur	[°C]	-25...250
Mechanische Daten		
Gewicht	[g]	79,8
Abmessungen	[mm]	Ø 40 / L = 13
Werkstoffe		Hartferrit HF 24/23; 1.4571 (Edelstahl / 316Ti)
Magnetfeldstärke	[mT]	80
Bemerkungen		
Verpackungseinheit		1 Stück