

Produktdatenblatt

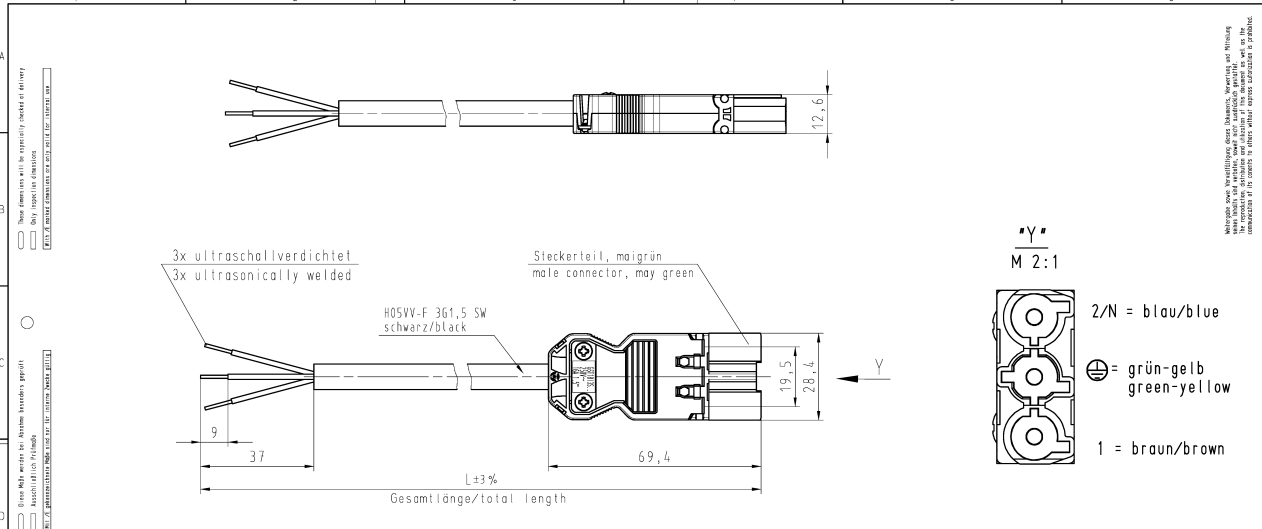
Art. Nr. 92.297.3004.7

Konfektionierte Leitung GST18i3KS-S 15E 30GN07

GST18i3 Anschlussleitung Stecker - freies Ende, Länge 3,0 m, 3-polig, Kodierung nach Kundenwunsch mit PE, 16 A, Kodierfarbe maigrün, Zugentlastungsfarbe schwarz, Leitungsfarbe schwarz, Leiterquerschnitt 1,5 mm², Kabeltyp H05VV-F, Brandklasse: Eca



Art. Nr.	92.297.3004.7
EAN	4049088277672
Bestelleinheit	25 Stück

Zulassungen
Technische Zeichnung


These dimensions will be typically found on delivery drawings. Dimensions in brackets are for reference only. Dimensions in bold are for reference only. Dimensions in italics are for reference only.

Bitte nicht weiter als Anzeichen brechen! Nicht weiter als Anzeichen brechen! Nicht weiter als Anzeichen brechen!

3x ultraschallverdichtet
3x ultrasonically welded

Steckerteil, maigrün
male connector, may green

H05VV-F 3G1.5 SW
schwarz/black

9 37 L±3% Gesamtlänge/total length 69,4 19,5 28,4 12,6

M 2:1

2/N = blau/blue
⊕ = grün-gelb green-yellow
1 = braun/brown

Teile-Nr. part-no.	L	Beispiel (Farbe: maigrün) example (colour: may green)	Typ type
92.297.XX04.7	XX in dm-Schritten	92.297.1004.7 = 10dm/L= 1000mm	GST1813KS-S 15 10GN07
U2.297.XX04.7	XX in m-Schritten	U2.297.1204.7 = 12 m/L=12000mm	GST1813KS-S 15 X12GN07

Weitere Daten siehe KATALOG oder eCatalog.
Additional data see CATALOG or eCatalog.

www.wieland-electric.com
eshop.wieland-electric.com

Tolerierung Size ISO 14405(D)/Tolerance system Size ISO 14405(D).
(This ISO-standard describes the envelope principle. According to the envelope principle the deviations of form and parallelism are limited by the size tolerances).
Tolerierung Size ISO 14405(D)/Tolerance system Size ISO 14405(D).
(This ISO-standard describes the envelope principle. According to the envelope principle the deviations of form and parallelism are limited by the size tolerances).

Präzision nach General tolerances

ISO - Zeichnung, keine manuellen Änderungen
ISO - drawing, no manual modifications allowed

1 Teilzeichnung: -
First issue:

Blatt: 1
of: 1

Werkstoff/Material	ZÖL	Tag/Dat	Name	Zeichnung Nr./Drawing No.	Index
Alu	12.08.	Dütsch T.	T	92.297.0204.7 01K	

Made in mm/Dimensions are in mm

Typ	Benennung/Título
GST1813	PRE-ASSEMBLED CABLE KONFEKTLEITUNG

Stecker-fr. Ende Schraubzuführung/screw connection
250V AC 16A 1,5qmm

www.wieland-electric.com

922970204701K_2 CADW3027 Duetsch | 2014-08-12T09:28:40 21.000