

Unterputzgehäuse  
Siedle Classic  
GU CL 07-0

210007738-00



## Produktbeschreibung

Gehäuse für die Unterputzmontage aus feuerverzinktem Stahlblech.

Zu jeder Frontplatte muss ein passendes Gehäuse bestellt werden.

## Technische Daten

Abmessungen (mm) B x H x T: 154 x 362 x 65

## Artikelinformationen

Artikel-Bezeichnung	Artikelbeschreibung	Farbe/Material	KG Artikel-Nr.
GU CL 07-0	Unterputzgehäuse Siedle Classic	Stahlblech verzinkt	D 210007738-00

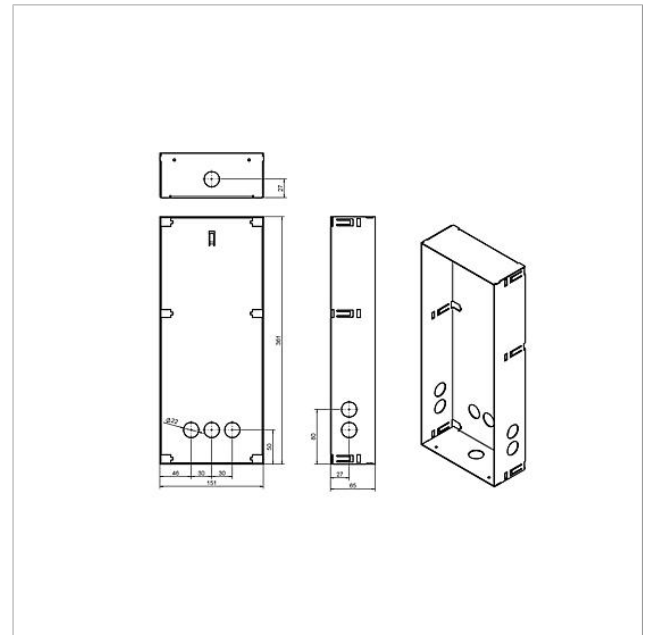


Unterputzgehäuse  
Siedle Classic  
GU CL 07-0

210007738

Seite 2

## Zeichnungen / Montage





Unterputzgehäuse  
Siedle Classic  
GU CL 07-0

210007738

Seite 3

---

## Weitere Dokumente

---

Siedle Classic Unterputzgehäuse  
REACH und RoHs Konformität

Produktinformation

1,1 MB

[herunterladen](#)

Zusatzinformation

43,6 kB

[herunterladen](#)