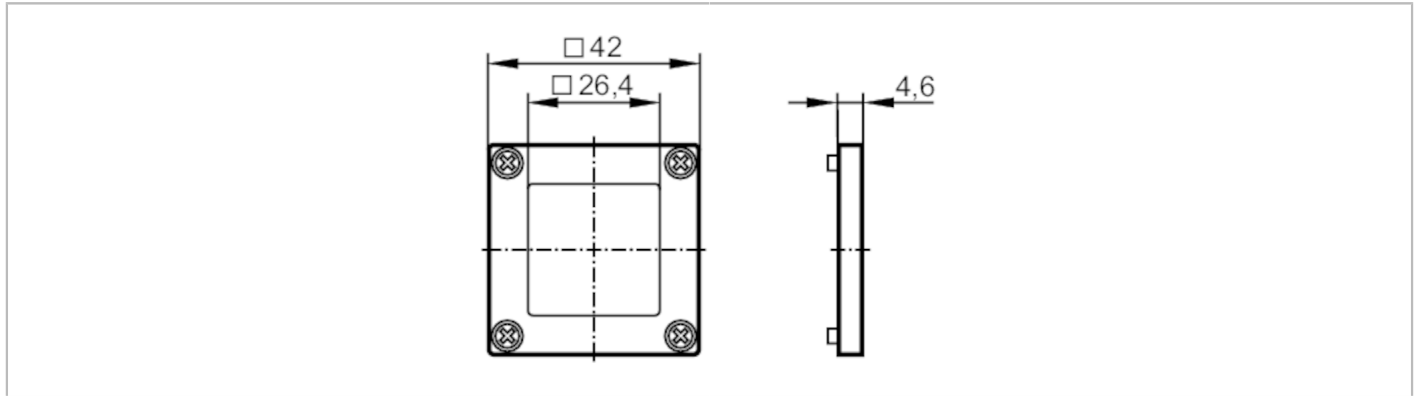




## Schutz- und Abdeckscheibe

MASKING FRAME FOR O1D GLAS



Mechanische Daten	
Gewicht	[g] 39,3
Abmessungen	[mm] 42 x 4,6 x 42
Werkstoffe	Frontrahmen: Zinkdruckguss Lack schwarz; Frontscheibe: Glas farblos transparent; Dichtung: FPM 75 ±5 Shore A; Schrauben: Edelstahl
Anzugsdrehmoment	[Nm] 0,6; (Befestigungsschrauben)
Zubehör	
Zubehör mitgeliefert	Schrauben: 4 x (M3 x 8)
Bemerkungen	
Bemerkungen	Durch Anbringen der Abdeckscheibe kann der Abstandsmesswert um bis zu +5 mm verändert werden.
	Diese Abweichung beeinflusst die Angaben zur Genauigkeit.
	Die Reproduzierbarkeit bleibt unverändert.
	Durch Verschmutzen oder Verkratzen der Frontscheibe kann sich die Reproduzierbarkeit und Genauigkeit des Sensors verschlechtern.
Verpackungseinheit	1 Stück