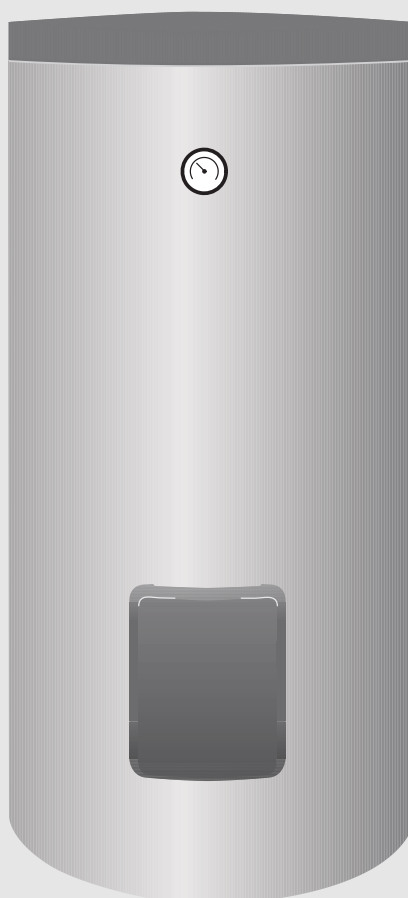




BOSCH

WH 290-450 LP1

[de] Warmwasserspeicher	Installations- und Wartungsanleitung für den Fachmann	2
[cs] Zásobník teplé vody	Návod k instalaci a údržbě pro odborníka	11
[da] Varmtvandsbeholder	Installations- og vedligeholdelsesvejledning til installatøren	20
[es] Acumuladores de agua caliente	Instrucciones de instalación y manejo para el técnico	29
[et] Kuumavesalvesti	Paigaldus- ja hooldusjuhend spetsialisti jaoks	38
[fr] Ballon d'eau chaude sanitaire	Notice d'installation et d'entretien pour le professionnel	47



Inhaltsverzeichnis

1	Symbolerklärung und Sicherheitshinweise	2
1.1	Symbolerklärung	2
1.2	Allgemeine Sicherheitshinweise	2
2	Angaben zum Produkt	3
2.1	Bestimmungsgemäße Verwendung	3
2.2	Speicherladeleistung	3
2.3	Funktionsbeschreibung	3
2.4	Lieferumfang	3
2.5	Produktbeschreibung	4
2.6	Typschild	4
2.7	Technische Daten	4
2.8	Produktdaten zum Energieverbrauch	5
3	Vorschriften	5
4	Transport	5
5	Montage	6
5.1	Aufstellraum	6
5.2	Installation	6
5.2.1	Zirkulation	6
5.2.2	Heizungsseitiger Anschluss	6
5.2.3	Wasserseitiger Anschluss	6
5.2.4	Trinkwasser Ausdehnungsgefäß	6
5.3	Elektrischer Anschluss	7
5.4	Anschluss-Schema	7
6	Inbetriebnahme	7
6.1	Speicher in Betrieb nehmen	7
6.2	Volumenstrombegrenzung für Warmwasser	7
6.3	Betreiber einweisen	8
7	Außerbetriebnahme	8
8	Umweltschutz und Entsorgung	8
9	Inspektion und Wartung	8
9.1	Inspektion	8
9.2	Wartung	8
9.3	Wartungsintervalle	9
9.4	Wartungsarbeiten	9
9.4.1	Magnesiumanode	9
9.4.2	Entleerung	9
9.4.3	Entkalkung und Reinigung	9
9.4.4	Wiederinbetriebnahme	9
9.5	Funktionsprüfung	9
10	Störungen	10
11	Datenschutzhinweise	10

1 Symbolerklärung und Sicherheitshinweise

1.1 Symbolerklärung

Warnhinweise

In Warnhinweisen kennzeichnen Signalwörter die Art und Schwere der Folgen, falls die Maßnahmen zur Abwendung der Gefahr nicht befolgt werden.

Folgende Signalwörter sind definiert und können im vorliegenden Dokument verwendet sein:



GEFAHR:

GEFAHR bedeutet, dass schwere bis lebensgefährliche Personenschäden auftreten werden.



WARNUNG:

WARNUNG bedeutet, dass schwere bis lebensgefährliche Personenschäden auftreten können.



VORSICHT:

VORSICHT bedeutet, dass leichte bis mittelschwere Personenschäden auftreten können.

HINWEIS:

HINWEIS bedeutet, dass Sachschäden auftreten können.

Wichtige Informationen



Wichtige Informationen ohne Gefahren für Menschen oder Sachen werden mit dem gezeigten Info-Symbol gekennzeichnet.

Weitere Symbole

Symbol	Bedeutung
▶	Handlungsschritt
→	Querverweis auf eine andere Stelle im Dokument
•	Aufzählung/Listeneintrag
–	Aufzählung/Listeneintrag (2. Ebene)

Tab. 1

1.2 Allgemeine Sicherheitshinweise

⚠ Installation, Inbetriebnahme, Wartung

Installation, Inbetriebnahme und Wartung darf nur ein zugelassener Fachbetrieb ausführen.

- ▶ Speicher und Zubehör entsprechend der zugehörigen Installationsanleitung montieren und in Betrieb nehmen.
- ▶ Um Sauerstoffeintrag und damit auch Korrosion zu vermindern, keine diffusionsoffenen Bauteile verwenden! Keine offenen Ausdehnungsgefäße verwenden.
- ▶ **Sicherheitsventil keinesfalls verschließen!**
- ▶ Nur Originalersatzteile verwenden.

⚠ Hinweise für die Zielgruppe

Diese Installationsanleitung richtet sich an Fachleute für Gas- und Wasserinstallationen, Heizungs- und Elektrotechnik. Die Anweisungen in allen Anleitungen müssen eingehalten werden. Bei Nichtbeachten können Sachschäden und Personenschäden bis hin zur Lebensgefahr entstehen.

- ▶ Installationsanleitungen (Wärmeerzeuger, Heizungsregler, usw.) vor der Installation lesen.
- ▶ Sicherheits- und Warnhinweise beachten.
- ▶ Nationale und regionale Vorschriften, technische Regeln und Richtlinien beachten.
- ▶ Ausgeführte Arbeiten dokumentieren.

⚠ Übergabe an den Betreiber

Weisen Sie den Betreiber bei der Übergabe in die Bedienung und die Betriebsbedingungen der Heizungsanlage ein.

- ▶ Bedienung erklären – dabei besonders auf alle sicherheitsrelevanten Handlungen eingehen.
- ▶ Insbesondere auf folgende Punkte hinweisen:
 - Umbau oder Instandsetzung dürfen nur von einem zugelassenen Fachbetrieb ausgeführt werden.
 - Für den sicheren und umweltverträglichen Betrieb ist eine mindestens jährliche Inspektion sowie eine bedarfsabhängige Reinigung und Wartung erforderlich.
- ▶ Mögliche Folgen (Personenschäden bis hin zur Lebensgefahr oder Sachschäden) einer fehlenden oder unsachgemäßen Inspektion, Reinigung und Wartung aufzeigen.
- ▶ Installations- und Bedienungsanleitungen zur Aufbewahrung an den Betreiber übergeben.

2 Angaben zum Produkt

2.1 Bestimmungsgemäße Verwendung

Emaillierte Warmwasserspeicher (Speicher) sind für das Erwärmen und Speichern von Trinkwasser bestimmt. Die für Trinkwasser geltenden länderspezifischen Vorschriften, Richtlinien und Normen beachten.

Die emaillierten Warmwasserspeicher (Speicher) nur in geschlossenen Warmwasser-Heizungssystemen verwenden.

Jede andere Verwendung ist nicht bestimmungsgemäß. Daraus resultierende Schäden sind von der Haftung ausgeschlossen.

Anforderungen an das Trinkwasser	Einheit	Wert
Wasserhärte	ppm CaCO ₃	> 36
	grain/US gallon	> 2,1
	°dH	> 2
	°fH	> 3,6
pH-Wert	-	≥ 6,5... ≤ 9,5
Leitfähigkeit	µS/cm	≥ 130... ≤ 1500

Tab. 2 Anforderung an das Trinkwasser

2.2 Speicherladeleistung

Die Speicher sind vorgesehen zum Anschluss an ein Heizgerät mit Anschlussmöglichkeit für einen Speichertemperaturfühler. Dabei darf die maximale Speicherladeleistung des Heizgerätes folgende Werte nicht übersteigen:

Speicher	max. Speicherladeleistung
WH 290 LP1	11 kW
WH 370 LP1	14 kW
WH 400 LP1	23 kW
WH 450 LP1	23 kW

Tab. 3 Speicherladeleistung

Bei Heizgeräten mit höherer Speicherladeleistung:

- ▶ Die Speicherladeleistung auf den oben stehenden Wert begrenzen (siehe Installationsanleitung zum Heizgerät).
Dadurch wird die Takthäufigkeit des Heizgerätes reduziert.

2.3 Funktionsbeschreibung

- Während des Zapfvorgangs fällt die Speichertemperatur im oberen Bereich um ca. 8 °C bis 10 °C ab, bevor das Heizgerät den Speicher wieder nachheizt.
- Bei häufigen aufeinanderfolgenden Kurzzapfungen kann es zu Überschwingen der eingestellten Speichertemperatur im oberen Behälterbereich kommen. Dieses Verhalten ist systembedingt und nicht zu ändern.
- Das eingebaute Thermometer zeigt die im oberen Behälterbereich vorherrschende Temperatur an. Durch die natürliche Temperaturschichtung innerhalb des Behälters ist die eingestellte Speichertemperatur nur als Mittelwert zu verstehen. Temperaturanzeige und Schalterpunkt des Speichertemperaturreglers sind daher nicht identisch.

2.4 Lieferumfang

- Emaillierter Speicherbehälter
- Magnesiumanode
- Thermometer
- technische Dokumentation
- Hartschaum Wärmedämmung
- Verkleidung: PVC-Folie mit Weichschaumunterlage, mit Reißverschluss
- abnehmbarer Speicherflansch

2.5 Produktbeschreibung

Pos.	Beschreibung
1	Stellfüße
2	Prüföffnung
3	Wärmetauscher, emailliertes Glattrohr
4	Speichermantel, emaillierter Stahlblechmantel
5	Wärmedämmung
6	Verkleidung
7	Tauchhülse mit Thermometer
8	Warmwasseraustritt
9	Magnesiumanode
10	Tauchhülse für Speichertemperaturfühler
11	Speichervorlauf
12	Tauchhülse für Speichertemperaturfühler (Sonderanwendung)
13	Zirkulationsanschluss
14	Speicherrücklauf
15	Kaltwassereintritt

Tab. 4 Produktbeschreibung (→Bild 7, Seite 56)

2.6 Typschild

Pos.	Beschreibung
1	Typenbezeichnung
2	Seriennummer
3	Nennvolumen
4	Nennvolumen Wärmetauscher
5	Bereitschaftswärmeaufwand
6	Korrosionsschutz
7	Herstellungsjahr
8	Maximale Warmwassertemperatur Speicher
9	Maximale Vorlauftemperatur Heizquelle
10	Maximale Vorlauftemperatur Solarseite
11	Heizwasser-Eingangsleistung
12	Heizwasser-Volumenstrom für Heizwasser-Eingangsleistung
13	Maximaler Betriebsdruck Trinkwasserseite
14	höchster Auslegungsdruck
15	Maximaler Betriebsdruck Heizquellenseite
16	Maximaler Betriebsdruck Solarseite
17	Maximaler Betriebsdruck Trinkwasserseite CH
18	Maximaler Prüfdruck Trinkwasserseite CH

Tab. 5 Typschild

2.7 Technische Daten

	Einheit	WH 290 LP1	WH 370 LP1	WH 400 LP1	WH 450 LP1
Abmessungen und technische Daten	-	→Bild 8, Seite 56			
Druckverlustdiagramm	-	→Bild 9, Seite 58			
Wärmeübertrager (Wärmetauscher)					
Anzahl der Windungen		2 x 12	2 x 16	2 x 26	2 x 21
Heizwasserinhalt	l	22,0	29,0	47,5	38,5
Heizfläche	m ²	3,2	4,2	7,0	5,6
Maximale Temperatur Heizwasser	°C	110	110	110	110
Maximaler Betriebsdruck Wärmetauscher	bar	10	10	10	10
Maximale Heizflächenleistung bei: 55 °C Vorlauftemperatur und 45 °C Speichertemperatur	kW	11,0	14,0	23,0	23,0
Maximale Dauerleistung bei: 60 °C Vorlauftemperatur und 45 °C Speichertemperatur	l/h	216	320	514	514
berücksichtigte Heizwassermenge	l/h	1000	1500	2500	2000
Leistungskennzahl ¹⁾ 60 °C Vorlauftemperatur (max. Speicherladeleistung)	N _L	2,3	3,0	3,7	3,7
Minimale Aufheizzeit von 10 °C Kaltwasserzulauftemperatur auf 57 °C Speichertemperatur mit 60 °C Vorlauftemperatur:					
- 22 kW Speicherladeleistung	min.	-	-	73	78
- 11 kW Speicherladeleistung	min.	116	128	-	-
Speicherinhalt					
Nutzinhalt	l	277	351	405	428
Nutzbare Wassermenge (ohne Nachladung ²⁾) 57 °C Speichertemperatur und 45 °C Warmwasserauslauftemperatur	l	372	471	544	575
40 °C Warmwasserauslauftemperatur	l	434	550	635	671
Maximale Durchflussmenge	l/min	15	18	20	20
Maximale Betriebsdruck Wasser	bar	10	10	10	10
Minimale Ausführung des Sicherheitsventils (Zubehör)	DN	20	20	20	20

1) Leistungskennzahl N_L = 1 nach DIN 4708 für 3,5 Personen, Normalwanne und Küchenspüle. Temperaturen: Speicher 60 °C, Warmwasser-Auslauftemperatur 45 °C und Kaltwasser 10 °C. Messung mit max. Beheizungsleistung. Bei Verringerung der Beheizungsleistung wird N_L kleiner.

2) Verteilungsverluste außerhalb des Speichers sind nicht berücksichtigt.

Tab. 6 Technische Daten

Warmwasser-Dauerleistung

- Die angegebenen Dauerleistungen beziehen sich auf eine Heizungs-vorlauftemperatur von 80 °C, eine Auslauftemperatur von 45 °C und eine Kaltwasser-Eintrittstemperatur von 10 °C bei maximaler Speicherladeleistung. Speicherladeleistung des Heizgerätes ist mindestens so groß wie Heizflächenleistung des Speichers.
- Eine Verringerung der angegebenen Heizwassermenge oder der Speicherladeleistung oder der Vorlauftemperatur hat eine Verringerung der Dauerleistung sowie der Leistungskennzahl (N_L) zur Folge.

Messwerte des Speichertemperaturfühlers

Speicher-temperatur °C	Fühlerwiderstand Ω	
	10 °K	12 °K
20	12486	14772
26	9573	11500
32	7406	9043
38	5779	7174
44	4547	5730
50	3605	4608
56	2880	3723
62	2317	3032
68	1877	2488

Tab. 7 Messwerte des Speichertemperaturfühlers

2.8 Produktdaten zum Energieverbrauch

Die folgenden Produktdaten entsprechen den Anforderungen der EU-Verordnungen Nr. 811/2013 und Nr. 812/2013 zur Ergänzung der EU-Verordnung 2017/1369.

Die Umsetzung dieser Richtlinien mit Angabe der ErP-Werte erlaubt den Herstellern die Verwendung des "CE"-Zeichens.

Artikel-nummer	Produkttyp	Speicher-volumen (V)	Warmhal-teverlust (S)	Warmwas-seraufberei-tungs-Energieeffi-zienzkategorie
8735100641	WH 290 LP1 B	276,8l	67,0 W	B
8735100642	WH 370 LP1 B	350,6l	63,0 W	B
8735100643	WH 400 LP1 B	405,2l	74,0 W	B
8735100644	WH 450 LP1 B	428,0l	71,0 W	B
8732925020	WH 290 LP1 B "IPPC"	276,8l	67,0 W	B
8732925022	WH 370 LP1 B "IPPC"	350,6l	63,0 W	B
8732925026	WH 400 LP1 B "IPPC"	405,2l	74,0 W	B
8732925024	WH 450 LP1 B "IPPC"	428,0l	71,0 W	B

Tab. 8 Produktdaten zum Energieverbrauch

3 Vorschriften

Folgende Richtlinien und Normen beachten:

- Örtliche Vorschriften
- **EnEG** (in Deutschland)
- **EnEV** (in Deutschland)

Installation und Ausrüstung von Heizungs- und Warmwasserbereitungsanlagen:

- **DIN-** und **EN-Normen**
 - **DIN 4753-1** – Wassererwärmer ...; Anforderungen, Kennzeichnung, Ausrüstung und Prüfung
 - **DIN 4753-3** – Wassererwärmer ...; Wasserseitiger Korrosionsschutz durch Emaillierung; Anforderungen und Prüfung (Produktnorm)
 - **DIN 4753-7** – Trinkwassererwärmer, Behälter mit einem Volumen bis 1000 l, Anforderungen an die Herstellung, Wärmedämmung und den Korrosionsschutz
 - **DIN EN 12897** – Wasserversorgung - Bestimmung für ... Speicherwassererwärmer (Produktnorm)
 - **DIN 1988-100** – Technische Regeln für Trinkwasser-Installationen
 - **DIN EN 1717** – Schutz des Trinkwassers vor Verunreinigungen ...
 - **DIN EN 806-5** – Technische Regeln für Trinkwasserinstallationen
 - **DIN 4708** – Zentrale Wassererwärmungsanlagen
- **VDI**
 - VDI 2231 – Trinkwassererwärmungs- und Leitungsanlagen; Technische Maßnahmen zur Verminderung des Legionellenwachstums in Neuanlagen; ...
 - VDI 2232 – Bemessung von Zirkulationssystemen ...

Produktdaten zum Energieverbrauch

- **EU-Verordnung und Richtlinien**
 - **EU-Verordnung 2017/1369**
 - **EU-Verordnung 811/2013** und **812/2013**

4 Transport



WARNUNG:

Verletzungsgefahr durch Tragen schwerer Lasten und unsachgemäße Sicherung bei dem Transport!

- ▶ Geeignete Transportmittel verwenden.
 - ▶ Speicher gegen Herunterfallen sichern.
-
- ▶ Verpackten Speicher mit Sackkarre und Spanngurt transportieren (→ Bild 9, Seite 58).
- oder-**
- ▶ Unverpackten Speicher mit Transportnetz transportieren, dabei die Anschlüsse vor Beschädigung schützen.

5 Montage

5.1 Aufstellraum

HINWEIS:

Anlagenschaden durch unzureichende Tragkraft der Aufstellfläche oder durch ungeeigneten Untergrund!

- ▶ Sicherstellen, dass die Aufstellfläche eben ist und ausreichende Tragkraft besitzt.

- ▶ Speicher im trockenen und frostfreien Innenraum aufstellen.
- ▶ Wenn die Gefahr besteht, dass sich am Aufstellort Wasser am Boden ansammelt: Speicher auf einen Sockel stellen.
- ▶ Mindestwandabstände im Aufstellraum (→ Bild 11, Seite 58) beachten.
- ▶ Speicher mit den Stellfüßen senkrecht ausrichten.

5.2 Installation

Vermeidung von Wärmeverlust durch Eigenzirkulation:

- ▶ In alle Speicherkreise Rückschlagventile oder Rückschlagklappen einbauen.

-oder-

- ▶ Rohrführungen direkt an den Speicheranschlüssen so ausführen, dass Eigenzirkulation nicht möglich ist.
- ▶ Anschlussleitungen spannungsfrei montieren.

5.2.1 Zirkulation

Anschluss einer Zirkulationsleitung:

- ▶ Eine für Trinkwasser zugelassene Zirkulationspumpe und ein Rückschlagventil einbauen.

Kein Anschluss einer Zirkulationsleitung:

- ▶ Anschluss verschließen und isolieren.



Die Zirkulation ist mit Rücksicht auf die Auskühlverluste nur mit einer zeit- und/oder temperaturgesteuerten Zirkulationspumpe zulässig.

Die Dimensionierung von Zirkulationsleitungen nach DVGW Arbeitsblatt W 553 bestimmen. Spezielle Vorgabe nach DVGW W 511 beachten:

- Temperaturabfall maximal 5 K



Zur einfachen Einhaltung des maximalen Temperaturabfalls:

- ▶ Regelventil mit Thermometer einbauen.

5.2.2 Heizungsseitiger Anschluss

- ▶ Den Vorlauf oben und den Rücklauf unten an dem Wärmetauscher anschließen.
- ▶ Ladeleitungen möglichst kurz ausführen und gut isolieren. Dadurch werden unnötige Druckverluste und das Auskühlen des Speichers durch Rohr-zirkulation oder Ähnliches verhindert.
- ▶ An der höchsten Stelle zwischen Speicher und Heizgerät, zur Vermeidung von Störungen durch Luft einschuss, eine wirksame Entlüftung (z. B. Entlüftertopf) vorsehen.
- ▶ Entleerhahn in die Ladeleistung einbauen. Über diesen muss der Wärmetauscher entleerbar sein.

5.2.3 Wasserseitiger Anschluss

HINWEIS:

Schäden durch Kontaktkorrosion an den Speicheranschlüssen!

- ▶ Bei trinkwasserseitigem Anschluss in Kupfer: Anschlussfitting aus Messing oder Rotguss verwenden.
- ▶ Anschluss an die Kaltwasserleitung nach DIN 1988-100 unter Verwendung von geeigneten Einzelarmaturen oder einer kompletten Sicherheitsgruppe herstellen.
- ▶ Das baumustergeprüfte Sicherheitsventil muss mindestens den Volumenstrom abblasen können, der durch den eingestellten Volumenstrom am Kaltwassereintritt begrenzt wird (→ Kapitel 6.2, Seite 7).
- ▶ Das baumustergeprüfte Sicherheitsventil so einstellen, dass ein Überschreiten des zulässigen Speicher-Betriebsdrucks verhindert wird.
- ▶ Abblaseleitung des Sicherheitsventils frei beobachtbar im frostsicheren Bereich über einer Entwässerungsstelle münden lassen. Abblaseleitung muss mindestens dem Austrittsquerschnitt des Sicherheitsventils entsprechen.

HINWEIS:

Schaden durch Überdruck!

- ▶ Bei Verwendung eines Rückschlagventils: Sicherheitsventil zwischen Rückschlagventil und Speicheranschluss (Kaltwasser) einbauen.
- ▶ Abblaseöffnung des Sicherheitsventils nicht verschließen.

- ▶ In der Nähe der Abblaseleitung des Sicherheitsventils ein Warnschild mit der folgenden Aufschrift montieren: „Während der Beheizung kann aus Sicherheitsgründen Wasser aus der Abblaseleitung austreten! Nicht verschließen!“

Wenn der Ruhedruck der Anlage 80 % des Sicherheitsventil-Ansprechdrucks überschreitet:

- ▶ Druckminderer vorschalten.

5.2.4 Trinkwasser Ausdehnungsgefäß



Um Wasserverlust über das Sicherheitsventil zu vermeiden, kann ein für Trinkwasser geeignetes Ausdehnungsgefäß eingebaut werden.

- ▶ Ausdehnungsgefäß in die Kaltwasserleitung zwischen Speicher und Sicherheitsgruppe einbauen. Dabei muss das Ausdehnungsgefäß bei jeder Wasserzapfung mit Trinkwasser durchströmt werden.

Die nachstehende Tabelle stellt eine Orientierungshilfe zur Bemessung eines Ausdehnungsgefäßes dar. Bei unterschiedlichem Nutzinhalt der einzelnen Gefäßfabrikate können sich abweichende Größen ergeben. Die Angaben beziehen sich auf eine Speichertemperatur von 60 °C.

Speichertyp	Gefäß-Vordruck = Kaltwasserdruck	Gefäßgröße in Liter entsprechend Ansprechdruck des Sicherheitsventils		
		6 bar	8 bar	10 bar
WH 290 LP1	3 bar	18	12	12
	4 bar	25	18	12
WH 370 LP1	3 bar	25	18	18
	4 bar	36	25	18
WH 400 LP1	3 bar	25	18	18
	4 bar	36	25	18
WH 450 LP1	3 bar	26	25	25
	4 bar	50	36	25

Tab. 9 Orientierungshilfe, Ausdehnungsgefäß

5.3 Elektrischer Anschluss

GEFAHR:

Lebensgefahr durch Stromschlag!

- ▶ Vor dem elektrischen Anschluss die Spannungsversorgung (230 V AC) zur Heizungsanlage unterbrechen.

Eine detaillierte Beschreibung zum elektrischen Anschluss der entsprechenden Installationsanleitung entnehmen.

Anschluss an ein Heizgerät

- ▶ Stecker des Speichertemperaturfühlers am Heizgerät anschließen (→ Bild 12, Seite 59).

5.4 Anschluss-Schema

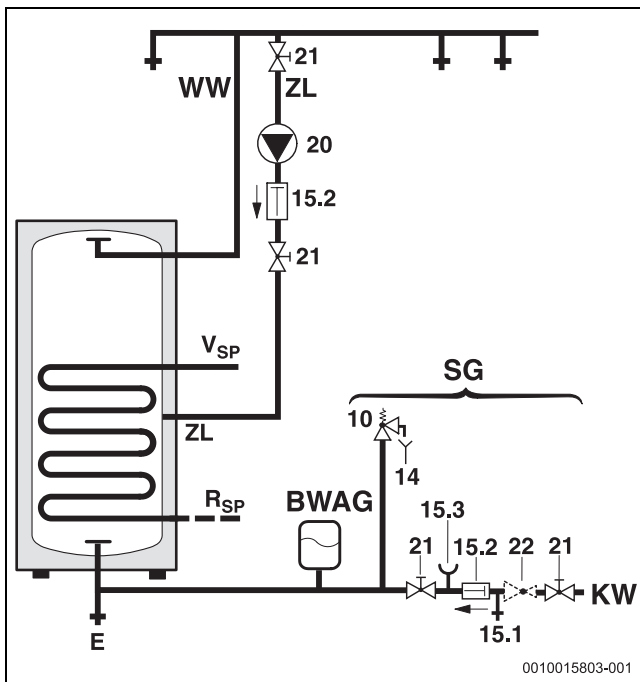


Bild 1 Trinkwasserseitiges Anschluss-Schema

BWAG Trinkwasser-Ausdehnungsgefäß (Empfehlung)

- E Entleerung
- KW Kaltwasseranschluss
- R_{SP} Speicherrücklauf
- V_{SP} Speichervorlauf
- SG Sicherheitsgruppe nach DIN 1988-100
- WW Warmwasseraustritt
- ZL Zirkulationsanschluss
- 10 Sicherheitsventil
- 14 Abblaseleitung
- 15.1 Prüfventil
- 15.2 Rückflussverhinderer
- 15.3 Manometerstützen
- 20 Bauseitige Zirkulationspumpe
- 21 Absperrventil (bauseits)
- 22 Druckminderer (wenn erforderlich, Zubehör)

6 Inbetriebnahme

GEFAHR:

Beschädigung des Speichers durch Überdruck!

Durch Überdruck können Spannungsrisse in der Emallierung entstehen.

- ▶ Abblaseleitung des Sicherheitsventils nicht verschließen.
- ▶ Vor Anschluss des Speichers, die Dichtheitsprüfung an den Wasserleitungen durchführen.

- ▶ Heizgerät, Baugruppen und Zubehöre nach den Hinweisen des Herstellers und den technischen Dokumenten in Betrieb nehmen.

6.1 Speicher in Betrieb nehmen

- ▶ Vor dem Füllen des Speichers: Rohrleitungen und Speicher mit Trinkwasser spülen.
- ▶ Speicher bei geöffneter Warmwasserzapfstelle füllen, bis Wasser austritt.
- ▶ Dichtheitsprüfung durchführen.



Die Dichtheitsprüfung des Speichers ausschließlich mit Trinkwasser durchführen. Der Prüfdruck darf warmwasserseitig maximal 10 bar Überdruck betragen.

Einstellen der Speichertemperatur

- ▶ Gewünschte Speichertemperatur nach der Bedienungsanleitung des Heizgerätes einstellen.

Thermische Desinfektion

- ▶ Die thermische Desinfektion nach der Bedienungsanleitung des Heizgerätes turnusmäßig durchführen.

WARNUNG:

Verbrühungsgefahr!

Heißes Wasser kann zu schweren Verbrühungen führen.

- ▶ Die thermische Desinfektion nur außerhalb der normalen Betriebszeiten durchführen.
- ▶ Bewohner auf die Verbrühungsgefahr hinweisen und die thermische Desinfektion überwachen oder thermostatischen Trinkwassermischer einbauen.

6.2 Volumenstrombegrenzung für Warmwasser

Zur bestmöglichen Nutzung der Speicherkapazität und zur Verhinderung einer frühzeitigen Durchmischung empfehlen wir, den Kaltwassereintritt zum Speicher bauseits auf den nachstehenden Volumenstrom vorzudrosseln:

Speicher	maximale Durchflussbegrenzung
WH 290 LP1	15 l/min
WH 370 LP1	18 l/min
WH 400 LP1	20 l/min
WH 450 LP1	20 l/min

Tab. 10 Volumenstrombegrenzung

6.3 Betreiber einweisen



WARNUNG:

Verbrühungsgefahr an den Warmwasser-Zapfstellen!

Während des Warmwasserbetriebs besteht anlagenbedingt und betriebsbedingt (thermische Desinfektion) Verbrühungsgefahr an den Warmwasser-Zapfstellen.

Bei Einstellung einer Warmwassertemperatur über 60 °C ist der Einbau eines thermischen Mischers vorgeschrieben.

- ▶ Betreiber darauf hinweisen, dass er nur gemischtes Wasser aufdreht.
- ▶ Wirkungsweise und Handhabung der Heizungsanlage und des Speichers erklären und auf sicherheitstechnische Punkte besonders hinweisen.
- ▶ Funktionsweise und Prüfung des Sicherheitsventils erklären.
- ▶ Alle beigelegten Dokumente dem Betreiber aushändigen.
- ▶ **Empfehlung für den Betreiber:** Wartungs- und Inspektionsvertrag mit einem zugelassenen Fachbetrieb abschließen. Den Speicher gemäß den vorgegebenen Wartungsintervallen (→ Tab. 11) warten und jährlich inspizieren.

Betreiber auf folgende Punkte hinweisen:

- ▶ Warmwassertemperatur einstellen.
 - Beim Aufheizen kann Wasser am Sicherheitsventil austreten.
 - Abblaseleitung des Sicherheitsventils immer offen halten.
 - Wartungsintervalle einhalten (→ Tab. 11).
 - **Bei Frostgefahr und kurzzeitiger Abwesenheit des Betreibers:** Heizungsanlage in Betrieb lassen und die niedrigste Warmwassertemperatur einstellen.

7 Außerbetriebnahme

- ▶ Temperaturregler am Regelgerät ausschalten.



WARNUNG:

Verbrühungsgefahr durch heißes Wasser!

Heißes Wasser kann zu schweren Verbrennungen führen.

- ▶ Speicher ausreichend abkühlen lassen.
- ▶ Speicher entleeren.
- ▶ Alle Baugruppen und Zubehöre der Heizungsanlage nach den Hinweisen des Herstellers, in den technischen Dokumenten, außer Betrieb nehmen.
- ▶ Absperrventile schließen.
- ▶ Wärmetauscher druckfrei machen.
- ▶ Wärmetauscher, bei Frost und Außerbetriebnahme, komplett entleeren, auch im unteren Bereich des Behälters.

Um Korrosion zu vermeiden:

- ▶ Damit der Innenraum gut austrocknen kann, Prüföffnung geöffnet lassen.

8 Umweltschutz und Entsorgung

Der Umweltschutz ist ein Unternehmensgrundsatz der Bosch-Gruppe. Qualität der Produkte, Wirtschaftlichkeit und Umweltschutz sind für uns gleichrangige Ziele. Gesetze und Vorschriften zum Umweltschutz werden strikt eingehalten.

Zum Schutz der Umwelt setzen wir unter Berücksichtigung wirtschaftlicher Gesichtspunkte bestmögliche Technik und Materialien ein.

Verpackung

Bei der Verpackung sind wir an den länderspezifischen Verwertungssystemen beteiligt, die ein optimales Recycling gewährleisten.

Alle verwendeten Verpackungsmaterialien sind umweltverträglich und wiederverwertbar.

Altgerät

Altgeräte enthalten Wertstoffe, die wiederverwertet werden können. Die Baugruppen sind leicht zu trennen. Kunststoffe sind gekennzeichnet. Somit können die verschiedenen Baugruppen sortiert und wiederverwertet oder entsorgt werden.

9 Inspektion und Wartung



WARNUNG:

Verbrühungsgefahr durch heißes Wasser!

Heißes Wasser kann zu schweren Verbrennungen führen.

- ▶ Speicher ausreichend abkühlen lassen.
- ▶ Vor allen Wartungen den Speicher abkühlen lassen.
- ▶ Reinigung und Wartung in den angegebenen Intervallen durchführen.
- ▶ Mängel sofort beheben.
- ▶ Nur Originalersatzteile verwenden!

9.1 Inspektion

Gemäß DIN EN 806-5 ist an Speichern alle 2 Monate eine Inspektion/Kontrolle durchzuführen. Dabei die eingestellte Temperatur kontrollieren und mit der tatsächlichen Temperatur des erwärmten Wassers vergleichen.

9.2 Wartung

Gemäß DIN EN 806-5, Anhang A, Tabelle A1, Zeile 42 ist eine jährliche Wartung durchzuführen. Dazu gehören folgende Arbeiten:

- Funktionskontrolle des Sicherheitsventils
- Dichtheitsprüfung aller Anschlüsse
- Reinigung des Speichers
- Überprüfung der Anode

9.3 Wartungsintervalle

Die Wartung ist in Abhängigkeit von Durchfluss, Betriebstemperatur und Wasserhärte durchzuführen (→ Tab. 11). Aufgrund unserer langjährigen Erfahrung empfehlen wir daher die Wartungsintervalle gemäß Tab. 11 zu wählen.

Die Verwendung von chloriertem Trinkwasser oder Enthärtungsanlagen verkürzt die Wartungsintervalle.

Die Wasserbeschaffenheit kann beim örtlichen Wasserversorger erfragt werden.

Je nach Wasserzusammensetzung sind Abweichungen von den genannten Anhaltswerten sinnvoll.

Wasserhärte [°dH]	3...8,4	8,5...14	> 14
Calciumcarbonatkonzentration [mol/m ³]	0,6...1,5	1,6...2,5	> 2,5
Temperaturen	Monate		
Bei normalem Durchfluss (< Speicherinhalt/24 h)			
< 60 °C	24	21	15
60...70 °C	21	18	12
> 70 °C	15	12	6
Bei erhöhtem Durchfluss (> Speicherinhalt/24 h)			
< 60 °C	21	18	12
60...70 °C	18	15	9
> 70 °C	12	9	6

Tab. 11 Wartungsintervalle nach Monaten

9.4 Wartungsarbeiten

9.4.1 Magnesiumanode

Die Magnesiumanode stellt für mögliche Fehlstellen in der Emaillierung nach DIN 4753 einen Mindestschutz dar.

Wir empfehlen, eine erstmalige Prüfung ein Jahr nach Inbetriebnahme.

HINWEIS:

Korrosionsschäden!

Eine Vernachlässigung der Anode kann zu frühzeitigen Korrosionsschäden führen.

- ▶ Abhängig von der Wasserbeschaffenheit vor Ort, Anode jährlich oder alle zwei Jahre prüfen und bei Bedarf erneuern.

Anode prüfen

(→ Bild 13, Seite 59)

- ▶ Verbindungsleitung von der Anode zum Speicher entfernen.
- ▶ Strom-Messgerät (Messbereich mA) in Reihe dazwischen schalten.
Der Stromfluss darf bei gefülltem Speicher nicht unter 0,3 mA liegen.
- ▶ Bei zu geringem Stromfluss und bei starker Abtragung der Anode: Anode sofort ersetzen.

Montage neuer Anode

- ▶ Anode isoliert einbauen.
- ▶ Elektrisch leitende Verbindung von der Anode zum Behälter über die Verbindungsleitung herstellen.

9.4.2 Entleerung

- ▶ Speicher vor der Reinigung oder Reparatur vom Stromnetz trennen und entleeren.
- ▶ Wärmetauscher entleeren.
Bei Bedarf die unteren Windungen ausblasen.

9.4.3 Entkalkung und Reinigung



Um die Reinigungswirkung zu erhöhen, Wärmetauscher vor dem Ausspritzen aufheizen. Durch den Thermoschockeffekt lösen sich Verkrustungen besser (z. B. Kalkablagerungen).

- ▶ Speicher trinkwasserseitig vom Netz nehmen.
- ▶ Absperrventile schließen und bei Verwendung eines Elektro Heizeinsatzes diesen vom Stromnetz trennen
- ▶ Speicher entleeren.
- ▶ Prüföffnung am Speicher öffnen.
- ▶ Innenraum des Speichers auf Verunreinigung untersuchen.

-oder-

▶ Bei kalkarmem Wasser:

Behälter regelmäßig prüfen und von Kalkablagerungen reinigen.

-oder-

▶ Bei kalkhaltigem Wasser oder starker Verschmutzung:

Speicher entsprechend anfallender Kalkmenge regelmäßig durch eine chemische Reinigung entkalken (z. B. mit einem geeigneten kalklösenden Mittel auf Zitronensäurebasis).

- ▶ Speicher ausspritzen.
- ▶ Rückstände mit einem Nass-/Trockensauger mit Kunststoffansaugrohr entfernen.
- ▶ Prüföffnung mit neuer Dichtung schließen.

Speicher mit Besichtigungsöffnung

HINWEIS:

Wasserschäden!

Eine defekte oder zersetzte Dichtung kann zu Wasserschäden führen.

- ▶ Dichtung des Reinigungsflansches bei der Reinigung prüfen und erneuern.

9.4.4 Wiederinbetriebnahme

- ▶ Speicher nach durchgeführter Reinigung oder Reparatur gründlich durchspülen.
- ▶ Heizungs- und trinkwasserseitig entlüften.

9.5 Funktionsprüfung

HINWEIS:

Schäden durch Überdruck!

Ein nicht einwandfrei funktionierendes Sicherheitsventil kann zu Schäden durch Überdruck führen!

- ▶ Funktion des Sicherheitsventils prüfen und mehrmals durch Anlüften durchspülen.
- ▶ Abblaseöffnung des Sicherheitsventils nicht verschließen.

10 Störungen

Zugesetzte Anschlüsse

In Verbindung mit Kupferrohr-Installation kann es unter ungünstigen Verhältnissen durch elektrochemische Wirkung zwischen Magnesiumanode und Rohrmaterial zum Zusetzen von Anschlüssen kommen.

- ▶ Anschlüsse durch Verwendung von Isolierschraubungen elektrisch von der Kupferrohr-Installation trennen.

Geruchsbeeinträchtigung und Dunkelfärbung des erwärmten Wassers

Dies ist in der Regel auf die Bildung von Schwefelwasserstoff durch sulfatreduzierende Bakterien zurückzuführen. Die Bakterien kommen in sehr sauerstoffarmem Wasser vor, sie lösen den Sauerstoff aus dem Sulfatrest (SO₄) und erzeugen stark riechenden Schwefelwasserstoff.

- ▶ Reinigung des Behälters, Austausch der Anode und Betrieb mit ≥ 60 °C.
- ▶ Wenn dies keine nachhaltige Abhilfe bringt: Anode gegen eine Fremdstromanode tauschen. Die Umrüstkosten trägt der Benutzer.

Ansprechen des Sicherheitstemperaturbegrenzers

Wenn der im Heizgerät enthaltene Sicherheitstemperaturbegrenzer wiederholt anspricht:

- ▶ Installateur informieren.

11 Datenschutzhinweise



Wir, die **[DE] Bosch Thermotechnik GmbH, Sophienstraße 30-32, 35576 Wetzlar, Deutschland, [AT] Robert Bosch AG, Geschäftsbereich Thermotechnik, Göllnergasse 15-17, 1030 Wien, Österreich** verarbeiten Produkt- und

Installationsinformationen, technische Daten und Verbindungsdaten, Kommunikationsdaten, Produktregistrierungsdaten und Daten zur Kundenhistorie zur Bereitstellung der Produktfunktionalität (Art. 6 Abs. 1 S. 1 b DSGVO), zur Erfüllung unserer Produktüberwachungspflicht und aus Produktsicherheitsgründen (Art. 6 Abs. 1 S. 1 f DSGVO), zur Wahrung unserer Rechte im Zusammenhang mit Gewährleistungs- und Produktregistrierungsfragen (Art. 6 Abs. 1 S. 1 f DSGVO), zur Analyse des Vertriebs unserer Produkte sowie zur Bereitstellung von individuellen und produktbezogenen Informationen und Angeboten (Art. 6 Abs. 1 S. 1 f DSGVO). Für die Erbringung von Dienstleistungen wie Vertriebs- und Marketingdienstleistungen, Vertragsmanagement, Zahlungsabwicklung, Programmierung, Datenhosting und Hotline-Services können wir externe Dienstleister und/oder mit Bosch verbundene Unternehmen beauftragen und Daten an diese übertragen. In bestimmten Fällen, jedoch nur, wenn ein angemessener Datenschutz gewährleistet ist, können personenbezogene Daten an Empfänger außerhalb des Europäischen Wirtschaftsraums übermittelt werden. Weitere Informationen werden auf Anfrage bereitgestellt. Sie können sich unter der folgenden Anschrift an unseren Datenschutzbeauftragten wenden: Datenschutzbeauftragter, Information Security and Privacy (C/ISP), Robert Bosch GmbH, Postfach 30 02 20, 70442 Stuttgart, DEUTSCHLAND.

Sie haben das Recht, der auf Art. 6 Abs. 1 S. 1 f DSGVO beruhenden Verarbeitung Ihrer personenbezogenen Daten aus Gründen, die sich aus Ihrer besonderen Situation ergeben, oder zu Zwecken der Direktwerbung jederzeit zu widersprechen. Zur Wahrnehmung Ihrer Rechte kontaktieren Sie uns bitte unter **[DE] privacy.ttde@bosch.com, [AT] DPO@bosch.com**. Für weitere Informationen folgen Sie bitte dem QR-Code.

Obsah

1	Vysvětlení symbolů a bezpečnostní pokyny	11
1.1	Použité symboly	11
1.2	Všeobecné bezpečnostní pokyny	11
2	Údaje o výrobku	12
2.1	Užívání k určenému účelu	12
2.2	Nabíjecí výkon zásobníku	12
2.3	Popis funkce	12
2.4	Rozsah dodávky	12
2.5	Popis výrobku	12
2.6	Typový štítek	13
2.7	Technické údaje	13
2.8	Údaje o výrobku s ohledem na spotřebu energie	14
3	Předpisy	14
4	Přeprava	14
5	Montáž	15
5.1	Prostor instalace	15
5.2	Instalace	15
5.2.1	Cirkulace	15
5.2.2	Přípojka otopné vody	15
5.2.3	Připojení na přívod vody	15
5.2.4	Expanzní nádoba na pitnou vodu	15
5.3	Elektrické připojení	16
5.4	Schéma zapojení	16
6	Uvedení do provozu	16
6.1	Uvedení zásobníku do provozu	16
6.2	Omezení průtoku teplé vody	16
6.3	Poučení provozovatele	17
7	Odstavení z provozu	17
8	Ochrana životního prostředí a likvidace odpadu	17
9	Servisní prohlídky a údržba	17
9.1	Servisní prohlídka	17
9.2	Údržba	17
9.3	Intervaly údržby	18
9.4	Údržbové práce	18
9.4.1	Hořčiková anoda	18
9.4.2	Vypouštění	18
9.4.3	Odvápnění a čištění	18
9.4.4	Opětovné uvedení do provozu	18
9.5	Kontrola funkcí	18
10	Závady	19
11	Informace o ochraně osobních údajů	19

1 Vysvětlení symbolů a bezpečnostní pokyny
1.1 Použité symboly
Výstražné pokyny

Signální výrazy označují druh a závažnost následků, které mohou nastat, nebudou-li dodržena opatření k odvrácení nebezpečí.

Následující signální výrazy jsou definovány a mohou být použity v této dokumentaci:



NEBEZPEČÍ znamená, že dojde k těžkým až život ohrožujícím újmám na zdraví osob.



VAROVÁNÍ znamená, že může dojít k těžkým až život ohrožujícím újmám na zdraví osob.



UPOZORNĚNÍ znamená, že může dojít k lehkým až středně těžkým újmám na zdraví osob.



OZNÁMENÍ znamená, že může dojít k materiálním škodám.

Důležité informace


Důležité informace neobsahující ohrožení člověka nebo materiálních hodnot jsou označeny zobrazeným informačním symbolem.

Další symboly

Symbol	Význam
▶	požadovaný úkon
→	odkaz na jiné místo v dokumentu
•	výčet/položka seznamu
–	výčet/položka seznamu (2. rovina)

Tab. 12

1.2 Všeobecné bezpečnostní pokyny
⚠ Instalace, uvedení do provozu, údržba

Instalaci, uvedení do provozu a údržbu smí provádět pouze autorizovaná odborná firma.

- ▶ Zásobník a příslušenství namontujte a uveďte do provozu podle příslušného návodu k instalaci.
- ▶ Za účelem zamezení přístupu kyslíku a v důsledku toho i vzniku koroze nepoužívejte difúzně propustné díly! Nepoužívejte otevřené expanzní nádoby.
- ▶ **Pojistný ventil nikdy nezavírejte!**
- ▶ Používejte pouze originální náhradní díly.

⚠ Pokyny pro cílovou skupinu

Tento návod k instalaci je určen především odborníkům pracujícím v oblasti vodovodních instalací, tepelné techniky a elektrotechniky. Pokyny ve všech návodech musejí být dodrženy. Jejich nerespektování může způsobit materiální škody a poškodit zdraví osob, popř. i ohrozit život.

- ▶ Návod k instalaci (zdrojů tepla, regulátorů vytápění, atd.) si přečtete před instalací.
- ▶ Řiďte se bezpečnostními a výstražnými pokyny.
- ▶ Dodržujte národní a regionální předpisy, technická pravidla a směrnice.
- ▶ O provedených pracích ved'te dokumentaci.

⚠ Předání provozovateli

Při předání poučte provozovatele o obsluze a provozních podmínkách otopné soustavy.

- ▶ Vysvětlíte obsluhu - přitom zdůrazněte zejména bezpečnostní aspekty.
- ▶ Upozorněte především na tyto skutečnosti:
 - Přestavbu nebo opravy směřjí provádět pouze autorizované odborné firmy.
 - Pro bezpečný a ekologicky nezávadný provoz jsou nezbytné servisní prohlídky minimálně jednou ročně a také čištění a údržba podle potřeby.
- ▶ Upozorněte na možné následky (poškození osob až ohrožení života a materiální škody) neprováděných nebo nesprávně prováděných servisních prohlídek, čištění a prací údržby.
- ▶ Předajte provozovateli návody k instalaci a obsluze k uschování.

2 Údaje o výrobku

2.1 Užívání k určenému účelu

Smaltované zásobníky teplé vody (zásobníky) jsou určeny k přípravě a akumulaci pitné vody. Dodržujte předpisy, směrnice a normy pro pitnou vodu platné v příslušné zemi.

Smaltované zásobníky teplé vody (zásobníky) používejte pouze v uzavřených teplovodních otopných soustavách.

Každé jiné použití se považuje za použití v rozporu s původním určením. Škody, které by tak vznikly, jsou vyloučeny z odpovědnosti.

Požadavky na pitnou vodu	Jednotka	Hodnota
Tvrdost vody	ppm CaCO ₃	> 36
	grain/US gallon	> 2,1
	°dH	> 2
	°fH	> 3,6
pH	-	≥ 6,5... ≤ 9,5
Vodivost	µS/cm	≥ 130... ≤ 1500

Tab. 13 Požadavky na pitnou vodu

2.2 Nabíjecí výkon zásobníku

Zásobníky jsou určeny pro připojení na zdroj tepla s možností připojení čidla teploty zásobníku. Maximální výkon zdroje tepla pro nabití zásobníku nesmí přitom překročit následující hodnoty:

Zásobník	Max. nabíjecí výkon zásobníku
WH 290 LP1	11 kW
WH 370 LP1	14 kW
WH 400 LP1	23 kW
WH 450 LP1	23 kW

Tab. 14 Nabíjecí výkon zásobníku

U zdrojů tepla s vysokým nabíjecím výkonem:

- ▶ Nabíjecí výkon zásobníku omezte na výše uvedenou hodnotu (viz návod k instalaci zdroje tepla).
Tím se sníží četnost cyklů zdroje tepla.

2.3 Popis funkce

- Během odběru klesne teplota zásobníku v jeho horní části asi o 8 °C až 10 °C, než topné zařízení začne zásobník opět dohřívat.
- Při častých, rychle po sobě jdoucích krátkých odběrech může docházet k překmitu nastavené teploty zásobníku v jeho horní části. Toto chování je podmíněno technologicky a nelze je měnit.
- Vestavěný teploměr v horní části zásobníku ukazuje převládající teplotu v zásobníku. Díky přirozenému rozvrstvení teploty v zásobníku je třeba brát nastavenou teplotu zásobníku pouze jako průměrnou hodnotu. Zobrazená teplota a spínací bod regulátoru teploty zásobníku proto nejsou totožné.

2.4 Rozsah dodávky

- smaltovaná nádrž zásobníku,
- hořčíková anoda,
- teploměr,
- technická dokumentace,
- tepelná izolace z tvrdé pěny,
- obložení: PVC fólie s podložkou z měkké pěny, se zipem,
- snímatelná příruba zásobníku

2.5 Popis výrobku

Poz.	Popis
1	Stavěcí nohy
2	Revizní otvor
3	Výměník tepla, hladká smaltovaná trubka
4	Plášť zásobníku, smaltovaný plášť z ocelového plechu
5	Tepelná izolace
6	Opláštění
7	Jímka s teploměrem
8	Výstup teplé vody
9	Hořčíková anoda
10	Jímka pro čidlo teploty zásobníku
11	Výstup zásobníku
12	Jímka pro čidlo teploty zásobníku (speciální použití)
13	Přípojka cirkulačního okruhu
14	Zpátečka zásobníku
15	Vstup studené vody

Tab. 15 Popis výrobku (→ obr. 7, str. 56)

2.6 Typový štítek

Poz.	Popis
1	Typové označení
2	Výrobní číslo
3	Jmenovitý objem
4	Jmenovitý objem výměníku tepla
5	Pohotovostní spotřeba energie
6	Protikorozní ochrana
7	Rok výroby
8	Maximální teplota teplé vody v zásobníku
9	Maximální teplota na výstupu zdroje tepla

Poz.	Popis
10	Maximální teplota na výstupu na solární straně
11	Vstupní příkon otopné vody
12	Průtok otopné vody pro vstupní příkon otopné vody
13	Max. provozní tlak na straně pitné vody
14	Nejvyšší dovolený tlak
15	Maximální provozní tlak na straně zdroje tepla
16	Maximální provozní tlak na straně solárního systému
17	Maximální provozní tlak na straně pitné vody CH
18	Maximální zkušební tlak na straně pitné vody CH

Tab. 16 Typový štítek

2.7 Technické údaje

	Jednotka	WH 290 LP1	WH 370 LP1	WH 400 LP1	WH 450 LP1
Rozměry a technické údaje	-	→obr. 8, str. 56			
Graf tlakové ztráty	-	→obr. 9, str. 58			
Výměník tepla					
Počet vinutí		2 x 12	2 x 16	2 x 26	2 x 21
Obsah otopné vody	l	22,0	29,0	47,5	38,5
Teplosměnná plocha	m ²	3,2	4,2	7,0	5,6
Maximální teplota otopné vody	°C	110	110	110	110
Maximální provozní tlak výměníku tepla	bar	10	10	10	10
Maximální výkon teplosměnné plochy při: 55 °C výstupní teploty a 45 °C teploty v zásobníku	kW	11,0	14,0	23,0	23,0
Maximální trvalý výkon při: 60 °C výstupní teploty a 45 °C teploty v zásobníku	l/h	216	320	514	514
Zohledněné množství otopné vody	l/h	1000	1500	2500	2000
Výkonový ukazatel ¹⁾ 60 °C výstupní teplota (max. nabíjecí výkon zásobníku)	N _L	2,3	3,0	3,7	3,7
Minimální doba ohřevu z 10 °C přítokové teploty studené vody na 57 °C teploty v zásobníku s 60 °C výstupní teploty: - 22 kW nabíjecího výkonu zásobníku - 11 kW nabíjecího výkonu zásobníku	min. min.	- 116	- 128	73 -	78 -
Obsah zásobníku					
Užitečný obsah	l	277	351	405	428
Užitečné množství vody (bez dobití ²⁾) 57 °C teplota v zásobníku a 45 °C výtoková teplota teplé vody	l	372	471	544	575
40 °C výtoková teplota teplé vody	l	434	550	635	671
Maximální průtok	l/min	15	18	20	20
Maximální provozní tlak vody	bar	10	10	10	10
Minimální dimenze pojistného ventilu (příslušenství)	DN	20	20	20	20

1) Výkonový ukazatel $N_L = 1$ dle DIN 4708 pro 3,5 osoby, normální vanu a kuchyňský dřez. Teploty: Zásobník 60 °C, výtoková teplota teplé vody 45 °C a studená voda 10 °C. Měření s max. vytápěcím výkonem. Při snížení vytápěcího výkonu se zmenší N_L .

2) Ztráty v rozvodu mimo zásobník nejsou zohledněny.

Tab. 17 Technické údaje

Trvalý výkon přípravy teplé vody

- Trvalé výkony uvedené v tabulce se vztahují k výstupní teplotě vytápění 80 °C, výtokové teplotě 45 °C a vstupní teplotě studené vody 10 °C při maximálním nabíjecím výkonu zásobníku. Nabíjecí výkon zásobníku zdroje tepla je nejméně tak vysoký jako výkon teplosměnné plochy zásobníku.
- Snížení uvedeného množství otopné vody nebo nabíjecího výkonu zásobníku nebo výstupní teploty má za následek snížení trvalého výkonu, jakož i výkonového ukazatele (N_L).

Hodnoty měřené čidlem teploty zásobníku

Teplota zásobníku °C	Odpor čidla Ω 10 °K	Odpor čidla Ω 12 °K
20	12486	14772
26	9573	11500
32	7406	9043
38	5779	7174
44	4547	5730
50	3605	4608
56	2880	3723
62	2317	3032
68	1877	2488

Tab. 18 Hodnoty měřené čidlem teploty zásobníku

2.8 Údaje o výrobku s ohledem na spotřebu energie

Následující údaje o výrobku vyhovují požadavkům nařízení EU č. 811/2013 a č. 812/2013, kterými se doplňuje nařízení EU 2017/1369.

Realizace této směrnice s uvedením hodnot ErP dovoluje výrobcům použití značky "CE".

Objednací číslo	Typ výrobku	Obsah zásobníku (V)	Pohotovostní ztráta energie (S)	Třída energetické účinnosti přípravy teplé vody
8735100641	WH 290 LP1 B	276,8l	67,0 W	B
8735100642	WH 370 LP1 B	350,6l	63,0 W	B
8735100643	WH 400 LP1 B	405,2l	74,0 W	B
8735100644	WH 450 LP1 B	428,0l	71,0 W	B
8732925020	WH 290 LP1 B "IPPC"	276,8l	67,0 W	B
8732925022	WH 370 LP1 B "IPPC"	350,6l	63,0 W	B
8732925026	WH 400 LP1 B "IPPC"	405,2l	74,0 W	B
8732925024	WH 450 LP1 B "IPPC"	428,0l	71,0 W	B

Tab. 19 Údaje o výrobku s ohledem na spotřebu energie

3 Předpisy

Dodržujte tyto směrnice a normy:

- Místní předpisy
- **EnEG** (v Německu)
- **EnEV** (v Německu)

Instalace a vybavení zařízení pro vytápění a přípravu teplé vody:

- Normy **DIN** a **EN**
 - **DIN 4753-1** – Ohřivače teplé vody ...; Požadavky, označování, vybavení a zkoušení
 - **DIN 4753-3** – Ohřivače vody ...; Protikorozní ochrana smaltováním; Požadavky a zkoušení (výrobková norma)
 - **DIN 4753-7** – Ohřivače vody; Nádrže o objemu do 1000 l, požadavky na výrobu, tepelnou izolaci a ochranu proti korozi
 - **DIN EN 12897** – Zásobování vodou - předpisy pro ... zásobníkový ohřivač vody (výrobková norma)
 - **DIN 1988-100** – Technická pravidla pro instalace pitné vody
 - **DIN EN 1717** – Ochrana pitné vody proti znečištění ...
 - **DIN EN 806-5** – Technická pravidla pro instalace pitné vody
 - **DIN 4708** – Ústřední zařízení pro ohřev vody
- **DVGW**
 - Pracovní list W 551 – Zařízení pro přípravu a rozvod teplé vody; technická opatření k potlačení růstu bakterií Legionella v nových zařízeních; ...
 - Pracovní list W 553 – Dimenzování cirkulačních systémů ...

Údaje o výrobku s ohledem na spotřebu energie

- **Nařízení EU a směrnice**
 - **Nařízení EU 2017/1369**
 - **Nařízení EU 811/2013 a 812/2013**

4 Přeprava



VAROVÁNÍ:

Při přenášení těžkých břemen a jejich neodborném zajištění při přepravě hrozí nebezpečí úrazu!

- ▶ Použijte vhodné přepravní prostředky.
 - ▶ Zajistěte zásobník proti pádu.
-
- ▶ Zabalený zásobník přepravujte pomocí rudlu a upínacího popruhu (→ obr. 9, str. 58).
- nebo-**
- ▶ Zásobník bez obalu přepravujte pomocí transportní sítě, přitom chraňte jeho přípojky před poškozením.

5 Montáž

5.1 Prostor instalace

OZNÁMENÍ:

Možnost poškození zařízení v důsledku nedostatečné nosnosti instalační plochy nebo nevhodného podkladu!

- ▶ Zajistěte, aby instalační plocha byla rovná a měla dostatečnou nosnost.
- ▶ Zásobník umístěte do suché místnosti chráněné před mrazem.
- ▶ Hrozí-li nebezpečí, že se v místě instalace bude na podlaže shromažďovat voda, postavte zásobník na podstavec.
- ▶ Dodržte minimální odstupy od stěn v prostoru instalace (→ obr. 11, str. 58).
- ▶ Zásobník vyrovnejte do svislé polohy pomocí stavěcích noh.

5.2 Instalace

Zamezení tepelných ztrát v důsledku samotížné cirkulace:

- ▶ Do všech okruhů zásobníku namontujte zpětné ventily nebo zpětné klapky.

-nebo-

- ▶ Potrubí připojte přímo na přípojky zásobníku tak, aby nemohla nastat vlastní cirkulace.
- ▶ Připojovací potrubí montujte tak, aby se v něm nevytvořilo prnutí.

5.2.1 Cirkulace

Připojení cirkulačního potrubí:

- ▶ Namontujte cirkulační čerpadlo schválené pro pitnou vodu a zpětný ventil.

Neprovádí-li se žádné připojení cirkulačního potrubí:

- ▶ Přípojku uzavřete a izolujete.



Cirkulace je přípustná s ohledem na ztráty ochlazením pouze pomocí časově a/nebo podle teploty řízeného cirkulačního čerpadla.

Dimenzování cirkulačního potrubí je třeba stanovit dle DVGW pracovní list W 553. Dodržujte speciální zadání podle DVGW W 511:

- Pokles teploty maximálně 5 K



Pro snadné dodržování maximálního poklesu teploty:

- ▶ Nainstalujte regulační ventil s teploměrem.

5.2.2 Přípojka otopné vody

- ▶ Výstup připojte na výměník tepla nahoře a zpátečku dole.
- ▶ Nabíjecí potrubí instalujte co nejkratší a dobře je izolujte. Tím se zabrání zbytečným ztrátám tlaku a ochlazení zásobníku cirkulací v trubkách a podobným záležitostem.
- ▶ V nejvyšším místě mezi zásobníkem a zdrojem tepla nainstalujte pro zamezení poruch v důsledku tvorby vzduchové kapsy účinné odvzdušnění (např. vzdušník).
- ▶ Vypouštěcí ventil namontujte do nabíjecího potrubí. Tímto vypouštěcím ventilem musí být možné výměník tepla vypustit.

5.2.3 Připojení na přívod vody

OZNÁMENÍ:

Možnost poškození kontaktní korozí na přípojkách zásobníku!

- ▶ Je-li přípojka pitné vody zhotovena z mědi: Použijte připojovací tvarovku z mosazi nebo z červené mosazi.
- ▶ Připojení na potrubí studené vody proveďte podle DIN 1988-100 a použijte přitom vhodné samostatné armatury nebo kompletní připojovací skupinu.
- ▶ Homologovaný pojistný ventil musí mít při vyfouknutí nejméně takový průtok, který se omezuje nastavením průtoku na přítoku studené vody (→ kapitola 6.2, str. 16).
- ▶ Homologovaný pojistný ventil nastavte tak, aby se zabránilo překročení přípustného provozního tlaku v zásobníku.
- ▶ Pojistné potrubí pojistného ventilu nechte volně a viditelně vyústit do odtoku umístěného v nezamrzném prostoru. Průřez pojistného potrubí musí minimálně odpovídat výstupnímu průřezu pojistného ventilu.

OZNÁMENÍ:

Možnost poškození přetlakem!

- ▶ Při použití zpětného ventilu namontujte pojistný ventil mezi zpětný ventil a přípojku zásobníku (studená voda).
- ▶ Výstupní otvor pojistného ventilu neuzavírejte.

- ▶ V blízkosti pojistného potrubí pojistného ventilu namontujte výstražný štítek s tímto upozorněním: "Během vytápění může z bezpečnostních důvodů z pojistného potrubí vytékat voda! Neuzavírejte!"

Překročí-li klidový tlak v soustavě 80 % otevíracího tlaku pojistného ventilu:

- ▶ Zapojte regulátor tlaku.

5.2.4 Expanzní nádoba na pitnou vodu



Pro zamezení ztrát vody přes pojistný ventil je možné namontovat expanzní nádobu vhodnou pro pitnou vodu.

- ▶ Expanzní nádobu namontujte do potrubí studené vody mezi zásobník a pojistnou skupinu. Přitom je nutno při každém odběru vody propláchnout expanzní nádobu pitnou vodou.

Dále uvedená tabulka slouží jako orientační pomůcka pro dimenzování expanzní nádoby. Při rozdílném užitečném obsahu jednotlivých zásobníků mohou vznikat odlišné velikosti nádob. Údaje se vztahují k teplotě zásobníku 60 °C.

Typ zásobníku	Přetlak nádoby = tlak studené vody	Velikost nádoby v litrech podle otevíracího tlaku pojistného ventilu		
		6 barů	8 barů	10 barů
WH 290 LP1	3 bary	18	12	12
	4 bary	25	18	12
WH 370 LP1	3 bary	25	18	18
	4 bary	36	25	18
WH 400 LP1	3 bary	25	18	18
	4 bary	36	25	18
WH 450 LP1	3 bary	26	25	25
	4 bary	50	36	25

Tab. 20 Orientační pomůcka, expanzní nádoba

5.3 Elektrické připojení

! NEBEZPEČÍ:

Ohrožení života elektrickým proudem!

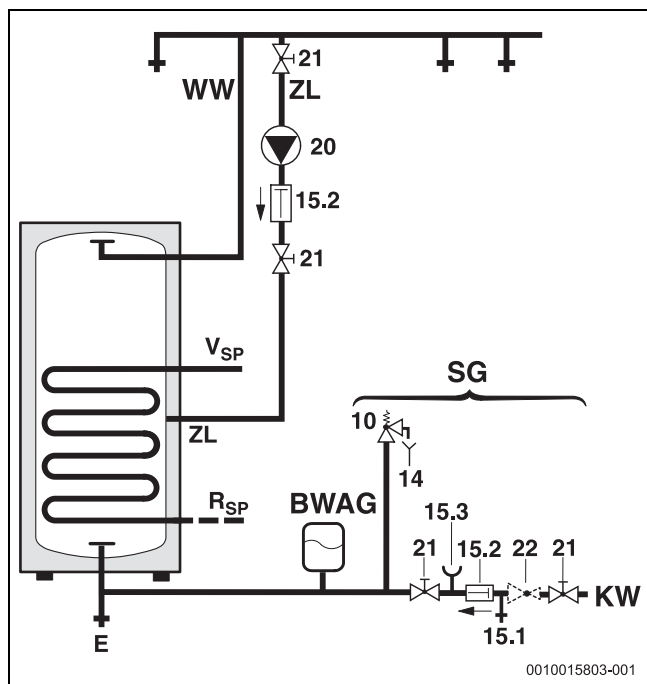
- ▶ Před elektrickým připojením přerušete napájení el. proudem (230 V AC) otopné soustavy.

Podrobný popis elektrického připojení najdete v příslušném návodu k instalaci.

Připojení k topnému zařízení

- ▶ Konektor čidla teploty zásobníku připojte ke zdroji tepla (→ obr. 12, str. 59).

5.4 Schéma zapojení



Obr. 2 Schéma připojení na straně pitné vody

BWAG Expanzní nádoba pro pitnou vodu (doporučení)

- E Vypouštění
- KW Přípojka studené vody
- R_{SP} Zpátečka zásobníku
- V_{SP} Výstup zásobníku
- SG Pojistná skupina podle DIN 1988-100
- TV Výstup teplé vody
- ZL Přípojka cirkulačního okruhu
- 10 Pojistný ventil
- 14 Pojistné potrubí
- 15.1 Zkušební ventil
- 15.2 Zamezovač zpětného proudění
- 15.3 Hrdlo tlakoměru
- 20 Cirkulační čerpadlo na straně stavby
- 21 Uzávěrací ventil (na straně stavby)
- 22 Regulátor tlaku (je-li zapotřebí, příslušenství)

6 Uvedení do provozu

! NEBEZPEČÍ:

Možnost poškození zásobníku přetlakem!

Přetlak může způsobit popraskání smaltu.

- ▶ Pojistné potrubí pojistného ventilu neuzavírejte.
- ▶ Před připojením zásobníku proveďte zkoušku těsnosti rozvodu vody.
- ▶ Zdroj tepla, montážní skupiny a příslušenství uveďte do provozu podle pokynů výrobce a technické dokumentace.

6.1 Uvedení zásobníku do provozu

- ▶ Před naplněním zásobníku: Rozvodná potrubí a zásobník naplňte pitnou vodou.
- ▶ Zásobník napouštějte při otevřeném odběrném místě teplé vody, dokud z něj nezačne vytékat voda.
- ▶ Proveďte zkoušku těsnosti.

i

Zkoušku těsnosti zásobníku provádějte výhradně pitnou vodou. Zkušební tlak smí na straně teplé vody činit maximálně 10 barů.

Nastavení teploty zásobníku

- ▶ Požadovanou teplotu zásobníku nastavte podle návodu k obsluze zdroje tepla.

Termická dezinfekce

- ▶ Termickou dezinfekci provádějte turnusovým způsobem podle návodu k obsluze zdroje tepla.

! VAROVÁNÍ:

Nebezpečí opaření!

Horká voda může způsobit těžká opaření.

- ▶ Tepelnou dezinfekci provádějte pouze mimo normální provozní dobu.
- ▶ Obyvatele upozorněte na nebezpečí opaření a termickou dezinfekci v každém případě sledujte nebo namontujte termostatický směšovací ventil pitné vody.

6.2 Omezení průtoku teplé vody

Aby bylo možné co nejlépe využít akumulační kapacitu zásobníku a zabránit předčasnému promíchání, doporučujeme externě přiškrtit přítok studené vody do zásobníku na následující průtok:

Zásobník	Maximální omezení průtoku
WH 290 LP1	15 l/min
WH 370 LP1	18 l/min
WH 400 LP1	20 l/min
WH 450 LP1	20 l/min

Tab. 21 Omezení průtoku

6.3 Poučení provozovatele



VAROVÁNÍ:

Nebezpečí opaření na odběrných místech teplé vody!

Během provozu teplé vody hrozí v závislosti na podmínkách systému a provozu (termická dezinfekce) nebezpečí opaření na odběrných místech teplé vody.

Je-li nastavená teplota TV vyšší než 60 °C, je předepsána montáž tepelného směšovače.

- ▶ Upozorněte provozovatele na to, aby použít jen teplou vodu smíchanou se studenou.
- ▶ Vysvětlete mu způsob činnosti otopné soustavy, zásobníku a jejich obsluhu a upozorněte jej zejména na bezpečnostně-technické aspekty.
- ▶ Vysvětlete mu funkci a kontrolu pojistného ventilu.
- ▶ Všechny příložené dokumenty předejte provozovateli.
- ▶ **Doporučení pro provozovatele:** S autorizovanou odbornou firmou uzavřete smlouvu o údržbě a servisu. U zásobníku provádějte údržbu podle stanovených intervalů údržby (→ tab. 22) a jednou za rok nechte provést servisní prohlídku.

Upozorněte provozovatele na tyto skutečnosti:

- ▶ Nastavte teplotu TV.
 - Při ohřevu může z pojistného ventilu vytékat voda.
 - Odpadní potrubí pojistného ventilu mějte stále otevřené.
 - Dodržujte intervaly údržby (→ tab. 22).
 - **Při nebezpečí mrazu a krátkodobé nepřítomnosti provozovatele:** Ponechte otopnou soustavu v provozu a nastavte nejnižší teplotu TV.

7 Odstavení z provozu

- ▶ Vypněte regulátor teploty na regulačním přístroji.



VAROVÁNÍ:

Nebezpečí opaření horkou vodou!

Horká voda může způsobit těžká opaření.

- ▶ Nechte zásobník dostatečně vychladnout.
- ▶ Vypusťte zásobník.
- ▶ Všechny montážní skupiny a příslušenství otopné soustavy odstavte z provozu podle pokynů výrobce uvedených v technické dokumentaci.
- ▶ Zavřete uzavírací ventily.
- ▶ Vypusťte tlak z výměníku tepla.
- ▶ Hrozí-li nebezpečí mrazu a při odstavení z provozu výměník tepla úplně vypusťte, a to i ve spodní části nádoby.

K zamezení vzniku koroze:

- ▶ Aby vnitřní prostor mohl dobře vyschnout, nechte víko revizního otvoru otevřené.

8 Ochrana životního prostředí a likvidace odpadu

Ochrana životního prostředí je podniková zásada skupiny Bosch.

Kvalita výrobků, hospodárnost provozu a ochrana životního prostředí jsou rovnocenné cíle. Zákony a předpisy týkající se ochrany životního prostředí jsou přísně dodržovány.

K ochraně životního prostředí používáme s důrazem na hospodárnost nejlepší možnou technologii a materiály.

Balení

Obaly, které používáme, jsou v souladu s recyklačními systémy příslušných zemí zaručujícími jejich optimální opětovné využití. Všechny použité obalové materiály jsou šetrné vůči životnímu prostředí a lze je znovu zužitkovat.

Staré zařízení

Stará zařízení obsahují hodnotné materiály, které lze recyklovat. Konstrukční skupiny lze snadno oddělit. Plasty jsou označeny. Takto lze rozdílné konstrukční skupiny roztřídit a provést jejich recyklaci nebo likvidaci.

9 Servisní prohlídky a údržba



VAROVÁNÍ:

Nebezpečí opaření horkou vodou!

Horká voda může způsobit těžká opaření.

- ▶ Nechte zásobník dostatečně vychladnout.
- ▶ Zásobník nechte před každou údržbou vychladnout.
- ▶ Čištění a údržbu provádějte v uvedených intervalech.
- ▶ Závady odstraňujte bezodkladně.
- ▶ Používejte pouze originální náhradní díly!

9.1 Servisní prohlídka

Podle DIN EN 806-5 je třeba u zásobníků každé 2 měsíce provádět servisní prohlídku/kontrolu. Přitom je nutno zkontrolovat nastavenou teplotu a porovnat ji se skutečnou teplotou ohřáté vody.

9.2 Údržba

Podle DIN EN 806-5, příloha A, tab. A1, řádek 42 je nutné každý rok provádět údržbu. K tomu patří tyto činnosti:

- kontrola funkce pojistného ventilu,
- zkouška těsnosti všech přípojek,
- čištění zásobníku,
- kontrola anody.

9.3 Intervaly údržby

Údržba musí být prováděna v závislosti na průtoku, provozní teplotě a tvrdosti vody (→ tab. 22). Podle našich dlouholetých zkušeností doporučujeme proto volit intervaly údržby podle tab. 22.

Použití chlorované pitné vody nebo zařízení na změkčování vody zkracuje intervaly údržby.

Na kvalitu vody se můžete dotázat u místního dodavatele vody.

Podle složení vody jsou určené odchylky od uvedených orientačních hodnot.

Tvrdost vody [°dH]	3...8,4	8,5...14	> 14
Koncentrace uhličitanu vápenatého [mol/m ³]	0,6...1,5	1,6...2,5	> 2,5
Teploty	Měsíce		
Při normálním průtoku (< obsah zásobníku/24 h)			
< 60 °C	24	21	15
60...70 °C	21	18	12
> 70 °C	15	12	6
Při zvýšeném průtoku (> obsah zásobníku/24 h)			
< 60 °C	21	18	12
60...70 °C	18	15	9
> 70 °C	12	9	6

Tab. 22 Intervaly údržby v měsících

9.4 Údržbové práce

9.4.1 Hořčíková anoda

Hořčíková anoda představuje pro možná vadná místa ve smaltu podle DIN 4753 minimální ochranu.

První kontrolu doporučujeme uskutečnit jeden rok po uvedení do provozu.

OZNÁMENÍ:

Poškození korozí!

Zanedbání anody může vést ke vzniku předčasného poškození korozí.

- ▶ V závislosti na kvalitě místní vody nechte jednou ročně nebo jednou za dva roky provést kontrolu a příp. výměnu anody.

Kontrola anody

(→ obr 13, str. 59)

- ▶ Odstraňte spojovací kabel vedoucí od anody do zásobníku.
- ▶ Ampérmetr (měřicí rozsah mA) zapojte do série mezi vodič a anodu.
Proud se při plném zásobníku nesmí pohybovat pod 0,3 mA.
- ▶ Při příliš malém proudu a silné degradaci anody: Anodu ihned vyměňte.

Montáž nové anody

- ▶ Anodu namontujte s izolací.
- ▶ Pomocí spojovacího kabelu vytvořte elektricky vodivé spojení od anody k nádrži.

9.4.2 Vypouštění

- ▶ Před čištěním nebo opravou odpojte zásobník od elektrické sítě a vypusťte jej.
- ▶ Výměník tepla vypusťte.
V případě potřeby vyfoukejte spodní spirály.

9.4.3 Odvápnění a čištění



Pro zvýšení účinku čištění výměník tepla před vystříkáním zahřejte. V důsledku tepelného šoku se nánosy (např. vápenaté usazeniny) lépe uvolňují.

- ▶ Zásobník odpojte od přívodu pitné vody.
- ▶ Uzavřete uzavírací ventily a byla-li použita elektrická topná vložka, odpojte tuto vložku od sítě.
- ▶ Vypusťte zásobník.
- ▶ Otevřete revizní otvor na zásobníku.
- ▶ Zkontrolujte, zda se ve vnitřním prostoru zásobníku nevyskytují nečistoty.

-nebo-

▶ Obsahuje-li voda málo vápníku:

Nádrž pravidelně kontrolujte a zbavujte vápenatých usazenin.

-nebo-

▶ Má-li voda vyšší obsah vápníku, popř. při silném znečištění:

Podle vytvořeného množství vápna odvápnějte zásobník pravidelně chemickým vyčištěním (např. vhodným prostředkem rozpouštějícím vápník na bázi kyseliny citrónové).

- ▶ Vystříkejte zásobník.
- ▶ Zbytky odstraňte mokřým/suchým vysavačem pomocí plastové hubice.
- ▶ Revizní otvor před uzavřením opatřete novým těsněním.

Zásobník s revizním otvorem

OZNÁMENÍ:

Hrozí nebezpečí poškození vodou!

Poškozené nebo zničené těsnění může zapříčinit škody zatopením.

- ▶ Při čištění zkontrolujte a popř. vyměňte těsnění čisticí příruby.

9.4.4 Opětovné uvedení do provozu

- ▶ Po provedeném čištění nebo opravě zásobník důkladně vypláchněte.
- ▶ Odvdzdušněte stranu vytápění a stranu pitné vody.

9.5 Kontrola funkcí

OZNÁMENÍ:

Možnost poškození přetlakem!

Nedokonale fungující pojistný ventil může vést k poškození v důsledku nadměrného tlaku!

- ▶ Zkontrolujte správnou funkci pojistného ventilu a nadzdvihnutím jej několikrát propláchněte.
- ▶ Výstupní otvor pojistného ventilu neuzavírejte.

10 Závady

Zanesené přípojky

V kombinaci s měděnými rozvody může za nepříznivých podmínek docházet v důsledku elektromechanického působení mezi hořčíkovou anodou a materiálem potrubí k zanášení přípojek.

- ▶ Použitím izolačních šroubení oddělte přípojky elektricky od měděného potrubí.

Zápach a tmavé zbarvení ohřáté vody

Zpravidla je to způsobeno tvorbou sirovodíku vinou bakterií snižujících obsah síranů. Bakterie se vyskytují ve vodě s velmi nízkým obsahem kyslíku, uvolňují kyslík ze zbytků síranu (SO₄) a vytvářejí silně páchnoucí sirovodík.

- ▶ Vyčistěte nádrž, vyměňte anodu a spusťte provoz s teplotou ≥ 60 °C.
- ▶ Nepomůže-li to trvale: Vyměňte anodu za anodu na cizí proud. Náklady na přestavbu nese uživatel.

Aktivace havarijního termostatu

Pokud dochází k opakované aktivaci havarijního termostatu zabudovaného v topném zařízení:

- ▶ Informujte instalatéra.

11 Informace o ochraně osobních údajů



My, společnost **Bosch Termotechnika s.r.o., Průmyslová 372/1, 108 00 Praha - Štěrboholy, Česká republika**, zpracováváme informace o výrobcích a pokyny k montáži, technické údaje a údaje o připojení, údaje o komunikaci, registraci výrobků a o historii klientů za účelem zajištění funkcí výrobků

(čl. 6, odst. 1, písmeno b nařízení GDPR), abychom mohli plnit svou povinnost dohledu nad výrobky a zajišťovat bezpečnost výrobků (čl. 6, odst. 1, písmeno f nařízení GDPR) s cílem ochránit naše práva ve spojitosti s otázkami záruky a registrace výrobků (čl. 6, odst. 1, písmeno f GDPR) a abychom mohli analyzovat distribuci našich výrobků a poskytovat přizpůsobené informace a nabídky související s výrobky (čl. 6, odst. 1, písmeno f nařízení GDPR). V rámci poskytování služeb, jako jsou prodejní a marketingové služby, správa smluvních vztahů, evidence plateb, programování, hostování dat a služby linky hotline, můžeme pověřit zpracováním externí poskytovatele služeb a/nebo přidružené subjekty společnosti Bosch a přenést data k nim. V některých případech, ale pouze je-li zajištěna adekvátní ochrana údajů, mohou být osobní údaje předávány i příjemcům mimo Evropský hospodářský prostor. Další informace poskytujeme na vyžádání. Našeho pověřence pro ochranu osobních údajů můžete kontaktovat na následující adrese: Data Protection Officer, Information Security and Privacy (C/ISP), Robert Bosch GmbH, Postfach 30 02 20, 70442 Stuttgart, NĚMECKO.

Máte právo kdykoli vznést námitku vůči zpracování vašich osobních údajů, jehož základem je čl. 6 odst. 1 písmeno f nařízení GDPR, na základě důvodů souvisejících s vaší konkrétní situací nebo v případech, kdy se zpracovávají osobní údaje pro účely přímého marketingu. Chcete-li uplatnit svá práva, kontaktujte nás na adrese **DPO@bosch.com**. Další informace najdete pomocí QR kódu.

Indholdsfortegnelse

1	Symbolforklaring og sikkerhedsanvisninger	20
1.1	Symbolforklaring	20
1.2	Generelle sikkerhedshenvisninger	20
2	Oplysninger om produktet	21
2.1	Forskriftsmæssig anvendelse	21
2.2	Beholderydelse	21
2.3	Funktionsbeskrivelse	21
2.4	Leveringsomfang	21
2.5	Produktbeskrivelse	21
2.6	Typeskilt	22
2.7	Tekniske data	22
2.8	Oplysninger om energiforbrug	23
3	Forskrifter	23
4	Transport	23
5	Montering	24
5.1	Opstillingsrum	24
5.2	Installation	24
5.2.1	Cirkulation	24
5.2.2	Tilslutning til varmeledningen	24
5.2.3	Tilslutning på vandsiden	24
5.2.4	Drikkevands-ekspansionsbeholder	24
5.3	El-tilslutning	25
5.4	Tilslutnings-skema	25
6	Opstart	25
6.1	Opstart af beholderen	25
6.2	Volumenstrømsbegrænsning for varmt vand	25
6.3	Oplæring af driftslederen	26
7	Standsning	26
8	Miljøbeskyttelse og bortskaffelse	26
9	Eftersyn og vedligeholdelse	26
9.1	Inspektion	26
9.2	Vedligeholdelse	26
9.3	Vedligeholdelsesintervaller	27
9.4	Vedligeholdelsesarbejder	27
9.4.1	Magnesiumanode	27
9.4.2	Tømning	27
9.4.3	Afkalkning og rengøring	27
9.4.4	Fornyset opstart	27
9.5	Funktionskontrol	27
10	Fejl	28
11	Bemærkning om databeskyttelse	28

1 Symbolforklaring og sikkerhedsanvisninger

1.1 Symbolforklaring

Advarselshenvisninger

Under advarselshenvisninger viser tekstadvarsler art og omfanget af følger, hvis forholdsregler til at forhindre farer ikke følges.

Følgende signalord er definerede og kan forekomme i det foreliggende dokument:



FARE:

FARE betyder, at der kan forekomme alvorlige og endog livsfarlige personskader.



ADVARSEL:

ADVARSEL betyder, at der kan opstå alvorlige og endog livsfarlige personskader.



FORSIGTIG:

FORSIGTIG betyder, at der kan opstå personskader af lettere til middel grad.

BEMÆRK:

BEMÆRK betyder, at der kan opstå materielle skader.

Vigtige informationer



Vigtige informationer uden farer for personer eller ting vises med de viste info-symboler.

Øvrige symboler

Symbol	Betydning
▶	Handlingstrin
→	Henvielse til andre steder i dokumentet
•	Angivelse/listeindhold
–	Opremsning/listeindhold (2. niveau)

Tab. 23

1.2 Generelle sikkerhedshenvisninger

⚠ Installation, opstart, vedligeholdelse

Installation, opstart og vedligeholdelse må kun udføres af en autoriseret VVS-installatør.

- ▶ Montér og opstart beholderen og tilbehøret efter den tilhørende installationsvejledning.
- ▶ For at forhindre ilttilførsel og dermed også korrosion, må der ikke anvendes diffusionsåbne komponenter! Brug ikke åbne ekspansionsbeholdere.
- ▶ **Afprop aldrig sikkerhedsventilen!**
- ▶ Brug kun originale reservedele.

⚠ Anvisninger for målgruppen

Denne installationsvejledning henvender sig til installatører inden for gas- og vandinstallationer samt varme- og elektroteknik. Anvisningerne i alle vejledninger skal følges. Hvis anvisningerne ikke overholdes, kan det forårsage materielle skader og/eller personskader, som kan være livsfarlige.

- ▶ Læs installationsvejledningerne (varmeproducent, varmeregulering osv.) før installationen.
- ▶ Overhold sikkerheds- og advarselshenvisningerne.
- ▶ Overhold nationale og regionale forskrifter, tekniske regler og direktiver.
- ▶ Dokumentér det udførte arbejde.

⚠ Overdragelse til brugeren

Giv brugeren informationer om varmeanlæggets betjening og driftsbetingelser ved overdragelsen.

- ▶ Forklar betjeningen - især alle sikkerhedsrelevante handlinger.
- ▶ Vær særligt opmærksom på følgende punkter:
 - Ombygning eller istandsættelse må kun udføres af en autoriseret VVS-installatør.
 - En sikker og miljøvenlig drift forudsætter inspektion mindst én gang årligt samt rengøring og vedligeholdelse afhængigt af behov.
- ▶ Gør opmærksom på mulige følger (fra personskader til livsfare eller materielle skader) af manglende eller ukorrekt inspektion, rengøring og vedligeholdelse.
- ▶ Aflever installations- og betjeningsvejledningerne til brugeren til opbevaring.

2 Oplysninger om produktet

2.1 Forskriftsmæssig anvendelse

Emaljerede varmtvandsbeholdere (beholdere) er beregnet til opvarmning og lagring af drikkevand. Overhold de gældende landespecifikke forskrifter, direktiver og normer for drikkevand.

De emaljerede varmtvandsbeholdere (beholdere) må kun anvendes i lukkede varmtvandssystemer.

Al anden anvendelse er ikke forskriftsmæssig. Skader, som opstår som følge af forkert anvendelse, omfattes ikke af garantien.

Krav til drikkevandet	Enhed	Værdi
Vandets hårdhed	ppm CaCO ₃	> 36
	grain/US gallon	> 2,1
	°dH	> 2
	°fH	> 3,6
pH-værdi	-	≥ 6,5... ≤ 9,5
Ledningsevne	µS/cm	≥130... ≤1500

Tab. 24 Krav til drikkevandet

2.2 Beholderydelse

Beholderne er beregnet til varmepumpe tilslutning med mulighed for tilslutning af en beholderføler. Varmepumpens maksimale beholderydelse må ikke overstige følgende værdier:

Beholder	maks. beholderydelse
WH 290 LP1	11 kW
WH 370 LP1	14 kW
WH 400 LP1	23 kW
WH 450 LP1	23 kW

Tab. 25 Beholderydelse

Ved varmepumper med højere beholderydelse:

- ▶ Beholderydelsen skal begrænses til den ovenstående værdi (se installationsvejledningen for varmepumpen). Derved reduceres varmepumpens taktfrekvens.

2.3 Funktionsbeskrivelse

- Under aftapningen falder beholdertemperaturen med ca. 8 °C til 10 °C i det øverste område, før kedlen varmer beholderen op igen.
- Hvis der ofte tappes kortvarigt efter hinanden, kan der opstå oversvingning af den indstillede beholdertemperatur i den øverste del af beholderen. Denne reaktion er systembetingsbetaget og kan ikke ændres.
- Det indbyggede termometer viser temperaturen i den øverste del af beholderen. Den indstillede beholdertemperatur skal kun betragtes som middelværdi på grund af den naturlige varmelagdeling inden i beholderen. Temperaturvisningen og temperaturstyringens skiftepunkt er derfor ikke ens.

2.4 Leveringsomfang

- Emaljeret beholder
- Magnesiumanode
- Termometer
- Teknisk dokumentation
- Isolering af hårdt skum
- Kabinet: PVC-folie med underlag af blødt skum, med lynlås
- Aftagelig beholderflange

2.5 Produktbeskrivelse

Pos.	Beskrivelse
1	Indstillingsfødder
2	Kontrolåbning
3	Varveksler, emaljeret glat rør
4	Beholderkappe, emaljeret pladestålskappe
5	Isolering
6	Kabinet
7	Følerlomme med termometer
8	Udløb varmt vand
9	Magnesiumanode
10	Følerlomme til beholderføler
11	Beholderfremløb
12	Følerlomme til beholderføler (specialanvendelse)
13	Cirkulationstilslutning
14	Returtilslutning
15	Koldtandsindløb

Tab. 26 Produktbeskrivelse (→ fig. 7, side 56)

2.6 Typeskilt

Pos.	Beskrivelse
1	Typebetegnelse
2	Serienummer
3	Nominelt volumen
4	Nominelt volumen, varmeveksler
5	Stilstandsvarmetab
6	Korrosionsbeskyttelse
7	Produktionsår
8	Maks. varmtvandstemperatur, beholder
9	Maksimal fremløbstemperatur, varmekilde

Pos.	Beskrivelse
10	Maksimal fremløbstemperatur på solvarmesiden
11	Indgangseffekt anlægsvand
12	Volumenstrøm til anlægsvandets indgangseffekt
13	Maksimalt driftstryk på brugsvandssiden
14	Største dimensioneringstryk
15	Maksimalt driftstryk på varmekildesiden
16	Maksimalt driftstryk på solvarmesiden
17	Maksimalt driftstryk på brugsvandssiden CH
18	Maksimalt prøvetryk på brugsvandssiden CH

Tab. 27 Typeskilt

2.7 Tekniske data

	Enhed	WH 290 LP1	WH 370 LP1	WH 400 LP1	WH 450 LP1
Dimensioner og tekniske data	-	→fig. 8, side 56			
Tryktabsdiagram	-	→fig. 9, side 58			
Spiral (varmeveksler)					
Antal viklinger		2 x 12	2 x 16	2 x 26	2 x 21
Indhold for anlægsvand	l	22,0	29,0	47,5	38,5
Hedeflade	m ²	3,2	4,2	7,0	5,6
Maksimal temperatur, anlægsvand	°C	110	110	110	110
Maksimalt driftstryk, varmeveksler	bar	10	10	10	10
Maksimal hedefladeydelse ved: 55 °C fremløbstemperatur og 45 °C beholdertemperatur	kW	11,0	14,0	23,0	23,0
Maks. vedvarende ydelse ved: 60 °C fremløbstemperatur og 45 °C beholdertemperatur	l/h	216	320	514	514
Planlagt mængde opvarmningsvand	l/h	1000	1500	2500	2000
Ydelsest ¹⁾ 60 °C fremløbstemperatur (maks. beholderydelse)	N _L	2,3	3,0	3,7	3,7
Min. opvarmningstid fra 10 °C koldtvandsfremløbstemperatur til 57 °C beholdertemperatur med 60 °C fremløbstemperatur:					
- 22 kW beholderydelse	min.	-	-	73	78
- 11 kW beholderydelse	min.	116	128	-	-
Beholderindhold					
Nytteindhold	l	277	351	405	428
Brugbar vandmængde (uden efterladning ²⁾) 57 °C beholdertemperatur og 45 °C udløbstemperatur for varmt vand	l	372	471	544	575
40 °C udløbstemperatur for varmt vand	l	434	550	635	671
Maksimal volumenstrøm	l/min	15	18	20	20
Maksimalt driftstryk, vand	bar	10	10	10	10
Minimal udførelse for sikkerhedsventilen (tilbehør)	DN	20	20	20	20

1) Ydelsest_L = 1 efter DIN 4708 for 3,5 personer, normalkar og køkkenvask. Temperaturer: Beholder 60 °C, udløbstemperatur for varmt vand 45 °C og koldt vand 10 °C. Måling med maks. effekt. Ved reduktion af effekten bliver N_L mindre.

2) Der er ikke taget højde for fordelingsstab uden for beholderen.

Tab. 28 Tekniske data

Vedvarende varmtvandsydelse

- De angivne vedvarende ydelser refererer til en fremløbstemperatur på 80 °C, en udløbstemperatur på 45 °C og en koldtandsindløbstemperatur på 10 °C ved maksimal beholderydelse. Varmeelementets beholderydelse er mindst lige så stor som beholderens hedeafledelse.
- En reduktion af den angivne mængde opvarmningsvand eller af beholderydelsen eller fremløbstemperaturen medfører en reduktion af den vedvarende ydelse samt af ydelsestallet (N_L).

Måleværdier for beholderføleren

Beholder-temperatur °C	Følermodstand Ω 10 °K	Følermodstand Ω 12 °K
20	12486	14772
26	9573	11500
32	7406	9043
38	5779	7174
44	4547	5730
50	3605	4608
56	2880	3723
62	2317	3032
68	1877	2488

Tab. 29 Måleværdier for beholderføleren

2.8 Oplysninger om energiforbrug

De følgende produktdata er i overensstemmelse med kravene i EU-forordning nr. 811/2013 og nr. 812/2013 som supplement til EU-forordning nr. 2017/1369.

Opfølgelsen af disse direktiver med angivelse af ErP-værdier giver producenterne ret til at anvende "CE"-mærket.

Artikelnummer	Produkttype	Beholder-volumen (V)	Stilstandstab (S)	Energieffektivitetsklasse ved vandopvarmning
8735100641	WH 290 LP1 B	276,8 l	67,0 W	B
8735100642	WH 370 LP1 B	350,6 l	63,0 W	B
8735100643	WH 400 LP1 B	405,2 l	74,0 W	B
8735100644	WH 450 LP1 B	428,0 l	71,0 W	B
8732925020	WH 290 LP1 B "IPPC"	276,8 l	67,0 W	B
8732925022	WH 370 LP1 B "IPPC"	350,6 l	63,0 W	B
8732925026	WH 400 LP1 B "IPPC"	405,2 l	74,0 W	B
8732925024	WH 450 LP1 B "IPPC"	428,0 l	71,0 W	B

Tab. 30 Oplysninger om energiforbrug

3 Forskrifter

Overhold følgende direktiver og standarder:

- Lokale forskrifter
- **EnEG** (i Tyskland)
- **EnEV** (i Tyskland)

Installation og montering af varmeanlæg til opvarmning og varmtvandsproduktion:

- **DIN-** og **EN-**standarder
 - **DIN 4753-1** – Varmtvandsbeholder ...; krav, mærkning, udstyr og kontrol
 - **DIN 4753-3** – Varmtvandsbeholder ...; korrosionsbeskyttelse med emaljeret på vandledningen; krav og kontrol (produktstandard)
 - **DIN 4753-7** – Vandvarmer, beholder med volumen op til 1000 l, krav til fremstilling, isolering og korrosionsbeskyttelse
 - **DIN EN 12897** – Vandforsyning - bestemmelse for ... varmtvandsbeholder (produktstandard)
 - **DIN 1988-100** – Tekniske regler for drikkevandsinstallationer
 - **DIN EN 1717** – Beskyttelse af drikkevandet mod forurening ...
 - **DIN EN 806-5** – Tekniske regler for drikkevandsinstallationer
 - **DIN 4708** – Centrale varmtvandsinstallationer
- **DVGW**
 - Arbejdsblad W 551 – Varmtvandsopvarmnings- og ledningsanlæg; tekniske foranstaltninger til reduktion af legionellabakterier i nye anlæg; ...
 - Arbejdsblad W 553 – Dimensionering af cirkulationssystemer ...

Oplysninger om energiforbrug

- **EU-forordning og direktiver**
 - **EU-forordning 2017/1369**
 - **EU-forordning 811/2013 og 812/2013**

4 Transport



ADVARSEL:

Risiko for skader på grund af transport af tunge laster og forkert sikring under transporten!

- ▶ Anvend egnede transportsystemer.
 - ▶ Fastgør beholderen, så den ikke kan falde ned.
-
- ▶ Transportér den emballerede beholder med sækkevogn og rem (→ fig. 9, side 58).
- eller-**
- ▶ Transportér den uemballerede beholder med transportnet, og beskyt tilslutningerne mod skader.

5 Montering

5.1 Opstillingsrum

BEMÆRK:

Skader på anlægget, fordi opstillingsfladen ikke har tilstrækkelig bærekraft og er uegnet til formålet!

- ▶ Kontrollér, at opstillingsstedet er plant og har tilstrækkelig bæreevne.
- ▶ Opstil beholderen i et tørt og frostfrit indvendigt rum.
- ▶ Hvis der er risiko for, at der kan samle sig vand på gulvet på opstillingsstedet: Opstil beholderen på en sokkel.
- ▶ Overhold minimumafstanden til væggene i opstillingsrummet (→ fig. 11, side 58).
- ▶ Indstil beholderen lodret med indstillingsfødderne.

5.2 Installation

Forebyggelse af varmetab på grund af egencirkulation:

- ▶ Installér kontraventiler i alle beholderkredse.
- eller-**
- ▶ Før rørene direkte til beholdertilslutningerne, så egencirkulation ikke er mulig.
 - ▶ Montér tilslutningsledningerne spændingsfrit.

5.2.1 Cirkulation

Tilslutning af en cirkulationsledning:

- ▶ Montér en cirkulationspumpe, der er godkendt til drikkevand, og en kontraventil.

Ingen tilslutning af cirkulationsledning:

- ▶ Luk og isolér tilslutningen.



På grund af tab ved afkøling må cirkulationen kun udføres med en tids- og/eller temperaturstyret cirkulationspumpe.

Dimensioneringen af cirkulationsledningerne kan beregnes efter DVGW arbejdsblad W 553. Overhold den særlige forskrift iht. DVGW W 511:

- Temperaturfald maks. 5 K



Sådan overholdes det maksimale temperaturfald:

- ▶ Installér reguleringsventilen med termometer.

5.2.2 Tilslutning til varmeledningen

- ▶ Tilslut fremløbet foroven og returløbet forneden på varmeveksleren.
- ▶ Sørg for, at forbindelserne er så korte som muligt, og isoler dem godt. Derved forhindres unødigt tryktab og nedkøling af beholderen på grund af rørcirkulation og lignende.
- ▶ Installér en effektiv udluftning (f.eks. en udluftningspotte) på det højeste sted mellem beholderen og varmeelementet, så fejl på grund af indesluttet luft undgås.
- ▶ Montér tømmehanen i beholderledningen. Varmeveksleren skal kunne tømmes gennem denne.

5.2.3 Tilslutning på vandsiden

BEMÆRK:

Skader på grund af kontaktkorrosion på beholdertilslutningerne!

- ▶ Ved tilslutning i kobber på brugsvandssiden: Anvend tilslutningsfitting af messing eller rødgods.
- ▶ Etabler tilslutningen til koldt vandsledning efter DIN 1988-100 ved anvendelse af egnede enkeltarmaturer eller en komplet sikkerhedsgruppe.
- ▶ Den typegodkendte sikkerhedsventil skal som minimum kunne udblæse volumenstrømmen, som begrænses af den indstillede volumenstrøm på koldt vandsindløbet (→ kapitel 6.2, side 25).
- ▶ Den typegodkendte sikkerhedsventil skal indstilles således, at det forhindres, at det tilladte beholder-driftstryk overskrides.
- ▶ Sikkerhedsventilens udblæsningsledning skal udmunde i den frostsikre zone via et afløb med frit udsyn. Udblæsningsledningen skal mindst være i overensstemmelse med sikkerhedsventilens udgangstværsnit.

BEMÆRK:

Skader på grund af overtryk!

- ▶ Ved anvendelse af kontraventil: Installér en sikkerhedsventil mellem kontraventilen og beholdertilslutningen (koldt vand).
- ▶ Luk ikke sikkerhedsventilens udblæsningsåbning.

- ▶ Montér følgende advarselsskilt i nærheden af sikkerhedsventilens udblæsningsledning: "Under opvarmningen kan der af sikkerhedsgrunde slippe vand ud af udblæsningsledningen! Må ikke lukkes!"

Hvis anlæggets hviletryk overskrider 80 % af sikkerhedsventilens reaktionstryk:

- ▶ Installér en trykreduktionsventil.

5.2.4 Drikkevands-ekspansionsbeholder



For at undgå varmetab ved sikkerhedsventilen kan der installeres en ekspansionsbeholder, der er velegnet til drikkevand.

- ▶ Installér en ekspansionsbeholder i koldt vandsledningen mellem beholderen og sikkerhedsgruppen. Ekspansionsbeholderen skal gennemstrømmes hver gang, der tappes drikkevand.

Den efterfølgende tabel giver en orienterende hjælp til dimensionering af ekspansionsbeholderen. De forskellige beholderfabrikaters varierende nytteindhold kan forårsage forskellige værdier. De angivne data refererer til en beholdertemperatur på 60 °C.

Beholdertype	Beholderfortryk = koldt vandstryk	Beholderstørrelse i liter i henhold til sikkerhedsventilens aktiveringstryk		
		6 bar	8 bar	10 bar
WH 290 LP1	3 bar	18	12	12
	4 bar	25	18	12
WH 370 LP1	3 bar	25	18	18
	4 bar	36	25	18
WH 400 LP1	3 bar	25	18	18
	4 bar	36	25	18
WH 450 LP1	3 bar	26	25	25
	4 bar	50	36	25

Tab. 31 Orienteringshjælp, ekspansionsbeholder

5.3 El-tilslutning

FARE:

Livsfare på grund af strømstød!

- ▶ Før eltilslutningen skal spændingsforsyningen (230 V AC) til varmeanlægget afbrydes.

Der findes en detaljeret beskrivelse af eltilslutningen i den tilhørende installationsvejledning.

Tilslutning til varmeelement

- ▶ Tilslut beholderfølerens stik til varmeelementet (→ fig. 12, side 59).

5.4 Tilslutnings-skema

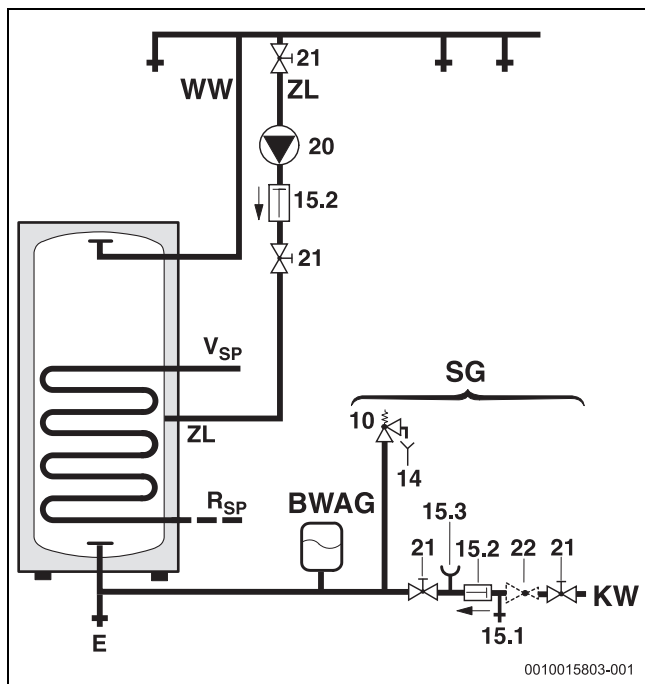


Fig. 3 Tilslutningsskema på brugsvandssiden

BWAG Drikkevands-ekspansionsbeholder (ikke tilladt i Danmark)

- E Tømning
- KW Koldtvandsstilslutning
- R_{SP} Returtilslutning
- V_{SP} Beholderfremløb
- SG Sikkerhedsgruppe efter DIN 1988-100
- VV Udløb varmt vand
- ZL Cirkulationstilslutning
- 10 Sikkerhedsventil
- 14 Udblæsningsrør
- 15.1 Kontrolventil
- 15.2 Kontraventil
- 15.3 Manometerstuds
- 20 Cirkulationspumpe på anvendelsesstedet
- 21 Stopventil (på anvendelsesstedet)
- 22 Trykreduktionsventil (ved behov, tilbehør)

6 Opstart

FARE:

Beskadigelse af beholderen på grund af overtryk!

På grund af overtryk kan der opstå spændingsrevner i emaljeringen.

- ▶ Luk ikke sikkerhedsventilens udblæsningsåbning.
- ▶ Før tilslutning af beholderen skal der udføres en tæthedskontrol af vandledningerne.

- ▶ Start alle komponenter og tilbehør op efter producentens anvisninger og i de tekniske dokumenter.

6.1 Opstart af beholderen

- ▶ Før fyldning af beholderen: Skyl rørledninger og beholder med drikkevand.
- ▶ Åbn varmtvandstapstedet, og fyld på, indtil der kommer vand ud.
- ▶ Udfør en tæthedskontrol.

i

Udfør udelukkende tæthedskontrol af beholderen med drikkevand. Prøvetrykket må maksimalt være 10 bar overtryk på varmtvandssiden.

Indstilling af beholdertemperaturen

- ▶ Indstil den ønskede beholdertemperatur efter varmeelementets betjeningsvejledning.

Termisk desinfektion

- ▶ Udfør den termiske desinfektion i turnus efter betjeningsvejledningen til varmeelementet.

ADVARSEL:

Fare for skoldning!

Varmt vand kan føre til alvorlig skoldning.

- ▶ Udfør kun den termiske desinfektion uden for de normale driftstider.
- ▶ Informér beboerne om skoldningsfaren, og overvåg den termiske desinfektion, eller installer et termostatisk blandingsbatteri.

6.2 Volumenstrømsbegrænsning for varmt vand

For at udnytte beholderens kapacitet bedst muligt og for at forhindre hurtig trykblanding anbefaler vi, at koldtvandsindløbet til beholderen på installationsstedet drosles til den efterfølgende volumenstrøm:

Beholder	Maksimal flowbegrænsning
WH 290 LP1	15 l/min
WH 370 LP1	18 l/min
WH 400 LP1	20 l/min
WH 450 LP1	20 l/min

Tab. 32 Volumenstrømbegrænsning

6.3 Oplæring af driftslederen



ADVARSEL:

Fare for skoldning på tappestederne for varmt vand!

Under varmtvandsdrift er der far for skoldning ved varmtvandsudtag pga. af anlæggets opbygning og tilstand (termisk desinfektion).

Ved justering af varmtvandstemperatur over 60 °C, skal der monteres en termoblandingsventil.

- ▶ Gør driftslederen opmærksom på, at der kun må åbnes for blandet vand.
-
- ▶ Forklar varmeanlæggets og beholderens funktion og betjening, og informér især om de sikkerhedstekniske punkter.
 - ▶ Forklar sikkerhedsventilens funktion og kontrol.
 - ▶ Udlever alle de vedlagte dokumenter til driftslederen.
 - ▶ **Anbefaling til driftslederen:** Indgå en vedligeholdelses- og serviceaftale med et autoriseret VVS-firma. Vedligehold beholderen efter de fastsatte vedligeholdelsesintervaller (→ tab. 33), og foretag et årligt eftersyn.

Gør driftslederen opmærksom på følgende punkter:

- ▶ Indstilling af varmtvandstemperatur.
 - Ved opvarmning kan der sive vand ud ved sikkerhedsventilen.
 - Sikkerhedsventilens udblæsningsledning altid skal stå åben.
 - Overhold vedligeholdelsesintervallerne (→ tab. 33).
 - **Ved frostfare og hvis driftslederen kortvarigt er fraværende:** Lad varmeanlægget forblive i drift, og indstil den laveste varmtvandstemperatur.

7 Standsnng

- ▶ Sluk for termostaten på regulatoren.



ADVARSEL:

Fare for skoldning på grund af varmt vand!

Varmt vand kan føre til alvorlige forbrændinger.

- ▶ Lad beholderen køle tilstrækkeligt af.
-
- ▶ Tøm beholderen.
 - ▶ Alle varmeanlæggets komponenter og tilbehør tages ud af drift efter producentens anvisninger i de tekniske dokumenter.
 - ▶ Luk for afspærringsventilerne.
 - ▶ Luk trykket ud af varmeveksleren.
 - ▶ Tøm varmeveksleren helt ved risiko for frost og standsnng, også i beholderens nederste del.

For at forebygge korrosion:

- ▶ Lad kontrolåbningen stå åben, så det indvendige rum kan tørre grundigt.

8 Miljøbeskyttelse og bortskaffelse

Miljøbeskyttelse er et virksomhedsprincip for Bosch-gruppen.

Produkternes kvalitet, økonomi og miljøbeskyttelse har samme høje prioritet hos os. Love og forskrifter til miljøbeskyttelse overholdes nøje.

For beskyttelse af miljøet anvender vi den bedst mulige teknik og de bedste materialer og fokuserer hele tiden på god økonomi.

Emballage

Med hensyn til emballagen deltager vi i de enkelte landes genbrugssystemer, som garanterer optimal recycling.

Alle emballagematerialer er miljøvenlige og kan genbruges.

Udtjente apparater

Udtjente apparater indeholder materialer, som kan genanvendes.

Komponenterne er lette at skille ad. Plastmaterialerne er mærkede. Dermed kan de forskellige komponenter sorteres og genanvendes eller bortskaffelse.

9 Eftersyn og vedligeholdelse



ADVARSEL:

Fare for skoldning på grund af varmt vand!

Varmt vand kan føre til alvorlige forbrændinger.

- ▶ Lad beholderen køle tilstrækkeligt af.
-
- ▶ Lad beholderen afkøle før vedligeholdelsesarbejde.
 - ▶ Udfør rengøring og vedligeholdelse i de angivne intervaller.
 - ▶ Afhjælp omgående mangler.
 - ▶ Brug kun originale reservedele!

9.1 Inspektion

Iht. DIN EN 806-5 skal der udføres en inspektion/kontrol på beholdere hver anden måned. Ved inspektionen skal den indstillede temperatur kontrolleres og sammenlignes med det varme vands faktiske temperatur.

9.2 Vedligeholdelse

Iht. DIN EN 806-5, tillæg A, tabel A1, linje 42 skal der udføres en årlig vedligeholdelse. Følgende arbejder skal udføres:

- Funktionskontrol af sikkerhedsventiler
- Tæthedskontrol af alle tilslutninger
- Rengøring af beholdere
- Kontrol af anode

9.3 Vedligeholdelsesintervaller

Vedligeholdelsen skal udføres afhængigt af flowmængde, driftstemperatur og vandets hårdhed (→ tab. 33). Med baggrund i vores mangeårige erfaring, anbefaler vi at vælge vedligeholdelsesintervaller i henhold til tab. 33.

Anvendelse af klor i drikkevandet eller af afhærdningsanlæg afkorter vedligeholdelsesintervallerne.

Der kan indhentes oplysninger om den lokale vandkvalitet hos vandværket.

Afhængigt af vandets sammensætning er afvigelser fra de angivne vejledende værdier hensigtsmæssigt.

Vandets hårdhed [°dH]	3...8,4	8,5...14	> 14
Calciumcarbonatkoncentration [mol/m ³]	0,6...1,5	1,6...2,5	> 2,5
Temperaturer	Måneder		
Ved normal flowmængde (< beholderindhold/24 h)			
< 60 °C	24	21	15
60...70 °C	21	18	12
> 70 °C	15	12	6
Ved forhøjet flowmængde (> beholderindhold/24 h)			
< 60 °C	21	18	12
60...70 °C	18	15	9
> 70 °C	12	9	6

Tab. 33 Vedligeholdelsesintervaller efter antal måneder

9.4 Vedligeholdelsesarbejder

9.4.1 Magnesiumanode

Magnesiumanoden giver et minimum af beskyttelse ved mulige fejlsteder i emaljeringen iht. DIN 4753.

Vi anbefaler, at den første kontrol udføres et år efter opstart.

BEMÆRK:

Korrosionsskader!

Manglende kontrol kan hurtigt føre til korrosionsskader på anoden.

- ▶ Afhængigt af vandkvaliteten på stedet skal anoden kontrolleres en gang om året eller hvert andet år samt ved behov.

Kontrol af anoden

(→ fig. 13, side 59)

- ▶ Fjern forbindelsesledningen mellem anoden og beholderen.
- ▶ Serieforbind en måleenhed til strøm (måleområde mA) derimellem. **Strømflowet må ikke være under 0,3 mA ved fyldt beholder.**
- ▶ Hvis strømflowet er for lavt og anoden for slidt: Udskift straks anoden.

Montering af ny anode

- ▶ Montér anoden isoleret.
- ▶ Etabler den elektrisk ledende forbindelse mellem anoden og beholderen via forbindelsesledningen.

9.4.2 Tømning

- ▶ Adskil beholderen fra strømnettet før rengøring eller reparation, og tøm den.
- ▶ Tøm varmeveksleren. Gennemblæs de nederste viklinger ved behov.

9.4.3 Afkalkning og rengøring



For at øge rengøringsvirkningen opvarmes varmeveksleren før spulingen. Som følge af termochokeffekten løsner aflejringerne sig lettere (f.eks. kalkaflejringer).

- ▶ Afbryd beholderen på brugsvandssiden.
- ▶ Luk afspæringsventilerne, og afbryd elvarmeindsatsen fra strømmen, hvis der anvendes en sådan
- ▶ Tøm beholderen.
- ▶ Åbn beholderens kontrolåbning.
- ▶ Undersøg beholderens indre for urenheder.

-eller-

▶ **Ved kalkfattigt vand:**

Kontrollér beholderen regelmæssigt, og rengør den for kalkaflejringer.

-eller-

▶ **Ved kalkholdigt vand eller kraftig tilsmudsning:**

Afkalk regelmæssigt beholderen med et kemisk rengøringsmiddel afhængigt af den dannede kalkmængde (f.eks. med et velegnet kalkopløsende middel på citronsyrebasis).

- ▶ Spul beholderen.
- ▶ Fjern resterne med en våd-/tørsuger med plastiksugeslange.
- ▶ Luk kontrolåbningen med en ny pakning.

Beholder med inspektionsåbning

BEMÆRK:

Vandskader!

Defekte eller ødelagte pakninger kan føre til vandskader.

- ▶ Kontrollér rengøringsflangens pakning ved rengøringen, og udskift.

9.4.4 Fornyet opstart

- ▶ Skyl beholderen grundigt igennem, når rengøringen eller reparationen er afsluttet.
- ▶ Ventilér varme- og brugsvandstilslutningerne.

9.5 Funktionskontrol

BEMÆRK:

Skader på grund af overtryk!

Hvis sikkerhedsventilen ikke fungerer korrekt, kan det føre til skader på grund af overtryk!

- ▶ Kontrollér sikkerhedsventilens funktion, og gennemskyl den flere gange ved udluftning.
- ▶ Luk ikke sikkerhedsventilens udblæsningsåbning.

10 Fejl

Tilstoppede tilslutninger

I forbindelse med kobberrørs-installationer kan der under ugunstige betingelser på grund af den elektriske virkning mellem magnesiumanode og rørmateriale forekomme tilstopning af tilslutninger.

- ▶ Adskil tilslutningerne elektrisk fra kobberrørs-installationerne ved hjælp af isoleringsforskrninger.

Lugtgener og mørkfarvning af det opvarmede vand

Dette opstår som regel, fordi der dannes svovlbrinte på grund af sulfatreducerende bakterier. Bakterierne forekommer i meget iltfattigt vand, de frigør ilten fra sulfatresten (SO₄) og frembringer svovlbrinte med kraftig lugt.

- ▶ Rengøring af beholderen, udskiftning af anoden og drift med ≥ 60 °C.
- ▶ Hvis det ikke hjælper: Udskift anoden med en fremmedstrømsanode. Brugeren betaler udgifterne til efterinstallation.

Reaktion fra overkogssikringen

Hvis overkogssikringen, som sidder i varmeeenheden, reagerer flere gange:

- ▶ Underret installatøren.

11 Bemærkning om databeskyttelse



Vi, **Robert Bosch A/S, Telegrafvej 1, 2750 Ballerup, Danmark** behandler oplysninger om produkt og montering foruden tekniske data og forbindelsesdata, kommunikationsdata samt produktregistrerings- og kundehistorikdata for at give produktfunktionalitet (art. 6 pgf. 1 nr. 1 b GDPR), for at opfylde vores for-

pligtelse hvad angår produktovervågning, og grundet produktsikkerhed (GDPR, art. 6 pgf. 1 nr. 1 f), for at sikre vores rettigheder i forbindelse med spørgsmål vedrørende garanti og produktregistrering (GDPR, art. 6 pgf. 1 nr. 1 f) og for at analysere distributionen af vores produkter, og for at tilbyde individualiserede oplysninger og tilbud relateret til produktet (GDPR, art. 6 pgf. 1 nr. 1 f). For at tilbyde tjenester såsom salgs- og markedsførings tjenester, kontraktstyring, betalingshåndtering, programmering, dataopbevaring og hotline-tjenester, kan vi hyre eksterne serviceudbydere og/eller Bosch-partnerselskaber, og overføre data til disse. I nogle tilfælde, men kun når der er sørget for passende databeskyttelse, kan persondata overføres til modtagere udenfor Det Europæiske Økonomiske Samarbejdsområde. Yderligere oplysninger gives efter forespørgsel. De kan kontakte vores databeskyttelsesansvarlige ved at kontakte: Data Protection Officer, Information Security and Privacy (C/ISP), Robert Bosch GmbH, Postfach 30 02 20, 70442 Stuttgart, TYSKLAND.

De er til enhver tid berettiget til at modsætte Dem behandlingen af Deres personoplysninger baseret på GDPR art. 6 pgf. 1 nr. 1 f efter grunde relateret til Deres egen situation eller til direkte markedsføringsformål. For at udøve Deres rettigheder, bedes De kontakte os via **DPO@bosch.com**. Følg venligst QR-koden for yderligere oplysninger.

Índice

1	Explicación de símbolos e indicaciones de seguridad	29
1.1	Explicación de los símbolos	29
1.2	Indicaciones generales de seguridad	29
2	Datos sobre el producto	30
2.1	Uso conforme al empleo previsto	30
2.2	Rendimiento de carga de acumulador	30
2.3	Descripción del funcionamiento	30
2.4	Volumen de suministro	30
2.5	Descripción del producto	31
2.6	Placa de características	31
2.7	Datos técnicos	31
2.8	Datos de producto sobre eficiencia energética	32
3	Prescripciones	32
4	Transporte	32
5	Instalación	33
5.1	Sala de instalación	33
5.2	Instalación	33
5.2.1	Recirculación	33
5.2.2	Conexión de lado de la calefacción	33
5.2.3	Conexión lado de agua	33
5.2.4	Vaso de expansión del agua potable	34
5.3	Conexión eléctrica	34
5.4	Esquema de conexión	34
6	Puesta en funcionamiento	35
6.1	Poner en marcha el acumulador	35
6.2	Limitación del caudal volumétrico para agua caliente	35
6.3	Instrucción del cliente	35
7	Fuera de servicio	35
8	Protección del medio ambiente y eliminación de residuos	36
9	Inspección y mantenimiento	36
9.1	Inspección	36
9.2	Mantenimiento	36
9.3	Intervalos de mantenimiento	36
9.4	Trabajos de mantenimiento	36
9.4.1	Ánodo de magnesio	36
9.4.2	Vaciado	37
9.4.3	Descalcificación y mantenimiento	37
9.4.4	Reiniciar el funcionamiento	37
9.5	Verificación del funcionamiento	37
10	Averías	37
11	Aviso de protección de datos	37

1 Explicación de símbolos e indicaciones de seguridad

1.1 Explicación de los símbolos

Advertencias

En las advertencias, las palabras de señalización indican el tipo y la gravedad de las consecuencias que conlleva la inobservancia de las medidas de seguridad indicadas para evitar riesgos.

Las siguientes palabras de señalización están definidas y pueden utilizarse en el presente documento:



PELIGRO:

PELIGRO significa que pueden haber daños personales graves.



ADVERTENCIA:

ADVERTENCIA advierte sobre la posibilidad de que se produzcan daños personales de graves a mortales.



ATENCIÓN:

ATENCIÓN indica que pueden producirse daños personales de leves a moderados.

AVISO:

AVISO significa que puede haber daños materiales.

Información importante



La información importante que no conlleve riesgos personales o materiales se indicará con el símbolo que se muestra a continuación.

Otros símbolos

Símbolo	Significado
▶	Procedimiento
→	Referencia cruzada a otro punto del documento
•	Enumeración/punto de la lista
–	Enumeración/punto de la lista (2º. nivel)

Tab. 34

1.2 Indicaciones generales de seguridad

Instalación, puesta en marcha y mantenimiento

La instalación, la puesta en marcha y el mantenimiento únicamente puede efectuarlos una empresa autorizada.

- ▶ Monte y ponga en funcionamiento el acumulador y los accesorios según el correspondiente manual de instalación.
- ▶ Para evitar el contacto con oxígeno y, por lo tanto, también corrosión, no utilizar piezas transpirables! No utilice vasos de expansión abiertos.
- ▶ **¡No cierre la válvula de seguridad en ningún caso!**
- ▶ Utilizar únicamente piezas de repuesto originales.

⚠ Avisos para el grupo objetivo

Este manual de instalación se dirige a los técnicos especialistas en instalaciones de gas e hidráulicas, técnica calefactora y en electrotécnica. Cumplir con las indicaciones de todos los manuales. La inobservancia puede ocasionar daños materiales y/o lesiones a las personas, incluso peligro de muerte.

- ▶ Leer los manuales de instalación (generador de calor, regulador de calefacción, etc.) antes de la instalación.
- ▶ Tener en cuenta las advertencias e indicaciones de seguridad.
- ▶ Tener en cuenta la normativa nacional y regional y las normas y directivas técnicas.
- ▶ Documentar los trabajos que se efectúen.

⚠ Entrega al cliente

En el momento de la entrega instruir al usuario sobre el manejo y las condiciones de servicio de la instalación de calefacción.

- ▶ Aclarar las condiciones - poner especial énfasis en las acciones relevantes para la seguridad.
- ▶ Indicar especialmente los siguientes puntos:
 - El montaje y la reparación sólo deben ser realizados por un servicio técnico autorizado.
 - Para el funcionamiento seguro y respetuoso con el medio ambiente es necesario realizar, al menos, una inspección anual, así como una limpieza y un mantenimiento según sea necesario.
- ▶ Indicar posibles consecuencias (daños personales, incluyendo peligro mortal o daños materiales) por una inspección, limpieza y mantenimiento incorrecto o inexistente.
- ▶ Entregar los manuales de servicio y de instalación al usuario para su conservación.

2 Datos sobre el producto

2.1 Uso conforme al empleo previsto

Acumuladores de agua caliente esmaltados (acumulador) son adecuados para calentar y acumular agua sanitaria. Tenga en cuenta las prescripciones, directrices y normas sobre agua potable específicas del país. Utilizar los acumuladores de agua caliente (acumulador) sólo en sistemas de calefacción de agua cerrados.

Cualquier otro uso se considera inapropiado. La empresa no asume ninguna responsabilidad por los daños causados por el uso inapropiado del acumulador.

Requisitos del agua potable	Unidad	Valor
Dureza del agua	ppm CaCO ₃	> 36
	grano/galón US	> 2,1
	°dH	> 2
	°fH	> 3,6
Valor pH	-	≥ 6,5... ≤ 9,5
Conductibilidad	µS/cm	≥ 130... ≤ 1500

Tab. 35 Requisitos del agua potable

2.2 Rendimiento de carga de acumulador

Los acumuladores han sido previstos para ser conectados a un aparato calefactor con posibilidad de conexión para una sonda de temperatura del acumulador. El máximo rendimiento de carga de la caldera no debe exceder los siguientes valores:

Acumulador	máx. potencia del acumulador
WH 290 LP1	11 kW
WH 370 LP1	14 kW
WH 400 LP1	23 kW
WH 450 LP1	23 kW

Tab. 36 Rendimiento de carga de acumulador

Con calderas con mayor potencia del acumulador:

- ▶ Limitar la capacidad de carga del acumulador al valor arriba mencionado (véase manual de instalación de la caldera). De esa manera se reduce la frecuencia de ciclo de la caldera.

2.3 Descripción del funcionamiento

- Durante la toma, la temperatura del acumulador cae en la parte superior por aprox. 8 °C hasta 10 °C antes de que la caldera vuelva a calentar el acumulador.
- En caso de tomas repetidas, puede producirse un solapamiento de la temperatura ajustada del acumulador en la parte superior del recipiente. Este comportamiento es condicional del sistema y no se puede modificar.
- El termómetro incorporado muestra la temperatura prevaleciente en el área superior del depósito. A través de la estratificación térmica natural dentro del depósito, solo se puede entender la temperatura compensada del acumulador como temperatura media. Por tanto, el indicador de temperatura y el punto de conmutación del controlador de temperatura del acumulador no son iguales.

2.4 Volumen de suministro

- Depósito acumulador esmaltado
- Ánodo de magnesio
- Termómetro
- Documentación técnica
- Aislamiento térmico espuma rígida
- Revestimiento: lámina PVC con base de espuma suave, con cremallera
- Brida del acumulador extraíble

2.5 Descripción del producto

Pos.	Descripción
1	Pie
2	Abertura de inspección
3	Intercambiador de calor, tubo liso esmaltado
4	Camisa de acumulador, camisa de chapa de acero esmaltada
5	Aislamiento térmico
6	Carcasa
7	Manguito de inmersión para termómetro
8	Salida de agua caliente
9	Ánodo de magnesio
10	Vaina de inmersión para sonda de temperatura del acumulador
11	Impulsión del acumulador
12	Vaina de inmersión para sonda de temperatura del acumulador (aplicación especial)
13	Conexión de recirculación
14	Retorno del acumulador
15	Entrada del agua fría

Tab. 37 Descripción del producto (→ fig. 7, pág. 56)

2.6 Placa de características

Pos.	Descripción
1	Descripción de tipos
2	Número de serie
3	Volumen nominal
4	Volumen nominal intercambiador de calor
5	Consumo térmico por disponibilidad de servicio
6	Protector contra la corrosión
7	Año de fabricación
8	Temperatura máxima del agua caliente en el acumulador
9	Temperatura de impulsión máxima fuente de calor
10	Temperatura máxima de impulsión lado solar
11	Potencia de entrada del agua de calefacción
12	Caudal de agua de calefacción para potencia de entrada del agua de calefacción
13	Presión máxima de servicio en el lado de agua sanitaria
14	Presión nominal máxima
15	Presión de servicio máxima en el lado de la fuente de calor
16	Presión de servicio máxima en el lado solar
17	Presión máxima de servicio en el lado de agua sanitaria CH
18	Presión máxima de prueba en el lado de agua sanitaria CH

Tab. 38 Placa de características

2.7 Datos técnicos

	Unidad	WH 290 LP1	WH 370 LP1	WH 400 LP1	WH 450 LP1
Dimensiones y datos técnicos	-	→ fig. 8, pág. 56			
Diagrama de pérdida de presión	-	→ fig. 9, pág. 58			
Transmisor de calor (intercambiador de calor)					
Número de espirales		2 x 12	2 x 16	2 x 26	2 x 21
Volumen de agua de calefacción	l	22,0	29,0	47,5	38,5
Superficie de calentamiento	m ²	3,2	4,2	7,0	5,6
Temperatura máxima del agua de calefacción	°C	110	110	110	110
Presión máxima de servicio intercambiador de calor	bar	10	10	10	10
Máxima superficie de calefacción a: 55 °C temperatura de impulsión 45 °C temperatura de acumulador	kW	11,0	14,0	23,0	23,0
Máximo potencia continua a: 60 °C temperatura de impulsión 45 °C temperatura de acumulador	l/h	216	320	514	514
Cantidad de agua de calefacción a considerar	l/h	1000	1500	2500	2000
Cifra de potencia ¹⁾ 60 °C Temperatura de impulsión (máx.. capacidad de carga)	N _L	2,3	3,0	3,7	3,7
Mínimo tiempo de calefacción de 10 °C temperatura de acceso de agua fría en 57 °C temperatura de acumulador con 60 °C temperatura de impulsión:					
- 22 kW de Potencia del acumulador	mín.	-	-	73	78
- 11 kW de Potencia del acumulador	mín.	116	128	-	-
Contenido del acumulador					
Contenido útil	l	277	351	405	428
Cantidad útil de agua (sin recarga ²⁾) 57 °C Temperatura del acumulador					
45 °C Temperatura de salida del agua caliente	l	372	471	544	575
40 °C Temperatura de salida del agua caliente	l	434	550	635	671
Máximo paso	l/min	15	18	20	20
Máxima presión de servicio agua	bar	10	10	10	10
Ejecución de la válvula de seguridad mín. (accesorios)	DN	20	20	20	20

1) Cifra de potencia N_L = 1 según DIN 4708 para 3,5 personas, bañera normal y fregadero en la cocina. Temperaturas: acumulador 60 °C, temperatura de salida de agua caliente 45 °C y de agua fría 10 °C. Medición con potencia máx. de calentamiento. Al reducirse la potencia de calentamiento, N_L disminuye.

2) Las pérdidas por distribución fuera del acumulador no se han tenido en cuenta.

Tab. 39 Datos técnicos

Potencia continua agua caliente

- Las potencias continuas indicadas se refieren a una temperatura de impulsión de calefacción de 80 °C, una temperatura de salida de 45 °C y una temperatura de entrada de agua fría de 10 °C a una máxima capacidad de carga del acumulador. La capacidad de carga de la caldera es por lo menos tan grande como la capacidad de superficie de calefacción del acumulador.
- Una reducción de la cantidad de agua caliente indicada o de la capacidad de carga del acumulador o de la temperatura de impulsión tiene por consecuencia una reducción de la potencia continua así como del rendimiento (N_L).

Valores de medición de la sonda de temperatura del acumulador

Temperatura del acumulador °C	Resistencia del sensor Ω 10 °K	Resistencia del sensor Ω 12 °K
20	12486	14772
26	9573	11500
32	7406	9043
38	5779	7174
44	4547	5730
50	3605	4608
56	2880	3723
62	2317	3032
68	1877	2488

Tab. 40 Valores de medición de la sonda de temperatura del acumulador

2.8 Datos de producto sobre eficiencia energética

Los siguientes datos del producto corresponden a los requerimientos de las directivas UE N° 811/2013 y 812/2013 como ampliación de la directiva UE 2017/1369.

El cumplimiento de estas directivas con la indicación de los valores ErP permite a los fabricantes usar la identificación "CE".

Número de artículo	Tipo de producto	Volumen de almacenamiento (V)	Pérdida estática del depósito de agua caliente (S)	Clases de eficiencia energética de agua caliente
8735100641	WH 290 LP1 B	276,8 l	67,0 W	B
8735100642	WH 370 LP1 B	350,6 l	63,0 W	B
8735100643	WH 400 LP1 B	405,2 l	74,0 W	B
8735100644	WH 450 LP1 B	428,0 l	71,0 W	B
8732925020	WH 290 LP1 B "IPPC"	276,8 l	67,0 W	B
8732925022	WH 370 LP1 B "IPPC"	350,6 l	63,0 W	B
8732925026	WH 400 LP1 B "IPPC"	405,2 l	74,0 W	B
8732925024	WH 450 LP1 B "IPPC"	428,0 l	71,0 W	B

Tab. 41 Datos de producto sobre eficiencia energética

3 Prescripciones

Ténganse en cuenta las siguientes normas y directivas:

- Prescripciones locales
- EnEG** (en Alemania)
- Ordenanza relativa al ahorro energético** (en Alemania)

Instalación y equipamiento de instalaciones de calefacción y de producción de agua caliente:

- Normas **DIN** y **EN**
 - DIN 4753-1** – Calentador de agua ...; requerimientos, señalización, equipamiento y control
 - DIN 4753-3** – Calentador de agua ...; protección anticorrosiva del agua por esmaltado; requerimientos y control (norma del producto)
 - DIN 4753-7** – Calentador de agua potable, recipiente con un volumen hasta 1000 l, requerimientos a la fabricación, aislamiento térmico y protección anticorrosión
 - DIN EN 12897** – Suministro de agua - Designación para ... calentadores de agua de acumulador (norma de producto)
 - DIN 1988-100** – Normas técnicas para instalaciones de agua sanitaria
 - DIN EN 1717** – Protección del agua sanitaria contra impurezas...
 - DIN EN 806-5** – Normas técnicas para instalaciones de agua sanitaria
 - DIN 4708** – Instalaciones centrales de calentamiento de agua
- DVGW**
 - Hoja de trabajo W 551 – Instalaciones de calentamiento de agua sanitaria y de tuberías; medidas técnicas para la reducción del crecimiento de legionelas en instalaciones nuevas; ...
 - Hoja de trabajo W 553 – Dimensionamiento de los sistemas de circulación...

Datos de producto sobre eficiencia energética

- Normas y directivas **CE**
 - Directiva UE 2017/1369**
 - Directivas CE 811/2013 y 812/2013**

4 Transporte



ADVERTENCIA:

Peligro de lesión por portar cargas pesadas y por asegurar incorrectamente esta carga durante el transporte.

- ▶ Usar medios de transporte adecuados.
 - ▶ Asegurar el acumulador contra caídas.
-
- ▶ Transportar el acumulador embalado con una hormiga o con una correa tensora (→ fig. 9, página 58).
- o-
- ▶ Transportar el acumulador no embalado en una red de transporte, proteger las conexiones contra daños.

5 Instalación

5.1 Sala de instalación

AVISO:

Daños en la instalación debido a fuerza de carga insuficiente de la superficie de emplazamiento o debido a una base inadecuada.

- ▶ Asegúrese de que la superficie de emplazamiento sea plana y de que tenga suficiente fuerza de carga.
- ▶ Montar el acumulador en un lugar interior seco y libre de heladas.
- ▶ En caso de correr el peligro de formarse agua en el suelo del lugar de montaje, colocar el acumulador en una base.
- ▶ Tener en cuenta las distancias mínimas respecto a la pared en la sala de instalación (→ fig. 11, pág. 58).
- ▶ Ajustar el acumulador con las patas regulables en posición vertical.

5.2 Instalación

Evitar pérdidas de calor mediante circulación propia:

- ▶ Montar válvulas de retención o válvulas antirretorno en todos los circuitos de acumulador.

-o-

- ▶ Instalar las guías de tuberías directamente en las conexiones al acumulador de tal forma que no sea posible la autocirculación.
- ▶ Montar los cables de conexión sin tensión.

5.2.1 Recirculación

Conexión de una tubería de circulación:

- ▶ Montar una bomba de circulación habilitada para agua sanitaria y una válvula antirretorno.

Sin conexión de una tubería de circulación:

- ▶ Cerrar la conexión y aislarla.



La circulación está permitida en consideración de las pérdidas de enfriamiento únicamente con la bomba de circulación controlada por tiempo y/o por temperatura.

Definir el dimensionamiento de las tuberías de circulación según DVGW hoja de trabajo W 553. Tener en cuenta la indicación especial según DVGW W 511:

- Caída de temperatura máx. 5 K



Para el cumplimiento sencillo de la máxima caída de temperatura:

- ▶ Instalar una válvula de regulación con termómetro.

5.2.2 Conexión de lado de la calefacción

- ▶ Conectar la alimentación en la parte superior y el retorno en la parte inferior del intercambiador de calor.
- ▶ Sacar los conductos de carga lo más rápido posible y aislarlos bien. De esa manera se evitan pérdidas de presión innecesarias así como el enfriamiento del acumulador por circulación en tubo o algo parecido.
- ▶ Preveer una ventilación efectiva (p.ej. bote de ventilación) en el lugar más alto entre el acumulador y la caldera, para evitar problemas por burbujas de aire.
- ▶ Montar llave de vaciado en el rendimiento de carga. A través de éste debe ser posible vaciar el intercambiador de calor.

5.2.3 Conexión lado de agua

AVISO:

Daños por corrosión de contacto en la conexión al acumulador.

- ▶ En caso de conexión de cobre de agua potable: utilizar un ajuste de conexión de latón o de latón rojo.
- ▶ Establecer la conexión a la tubería de agua fría de conformidad con DIN 1988-100, utilizando las armaduras individuales adecuadas o un grupo de seguridad completo.
- ▶ La válvula de seguridad comprobada debe poder soplar por lo menos el caudal limitado por el caudal configurado en la entrada de agua fría (→ capítulo 6.2, página 35).
- ▶ Instalar la válvula de seguridad sometida a examen de tipo de tal manera que se evite una superación de la presión de servicio del acumulador admisible.
- ▶ Deje que el conducto de vaciado de la válvula de seguridad se derrame en un área visible sin peligro de heladas a través de un punto de desagüe. El conducto de vaciado de la válvula de seguridad debe corresponder como mínimo a la sección transversal de salida de la válvula de seguridad.

AVISO:

Daños por sobrepresión.

- ▶ En caso de usar una válvula de retención, incluir una válvula de seguridad entre la válvula de retorno y la conexión al acumulador (agua fría).
- ▶ No cerrar la abertura de soplado de la válvula de seguridad.

- ▶ Montar un letrero de aviso cerca de la línea de soplado de la válvula de seguridad con el siguiente mensaje: "Por motivos de seguridad, puede haber una fuga de agua de la tubería de soplado. No cerrarla"

Si la presión mínima de la instalación supera el 80 % de la presión de aplicación de la válvula de seguridad:

- ▶ Conectar un reductor de presión.

5.2.4 Vaso de expansión del agua potable



Para evitar la pérdida de agua en la válvula de seguridad, puede montarse un vaso de expansión adecuado para agua potable.

- Instalar un vaso de expansión en la tubería de agua fría entre el acumulador y el grupo de seguridad. A través del vaso de expansión debe circular agua potable cada vez que se realice una toma de agua.

La siguiente lista presenta una ayuda de orientación para la dimensión de un vaso de expansión. Con un contenido diferente de los diferentes modelos se pueden producir variaciones en las dimensiones. Las indicaciones se refieren a una temperatura de acumulador de 60 °C.

Modelo	Presión previa envase = Presión de agua fría	Dimensión del recipiente en litros según la presión de aplicación de la válvula de seguridad en bares		
		6 bar	8 bar	10 bar
WH 290 LP1	3 bar	18	12	12
	4 bar	25	18	12
WH 370 LP1	3 bar	25	18	18
	4 bar	36	25	18
WH 400 LP1	3 bar	25	18	18
	4 bar	36	25	18
WH 450 LP1	3 bar	26	25	25
	4 bar	50	36	25

Tab. 42 Ayuda de orientación, vaso de expansión

5.3 Conexión eléctrica

! PELIGRO:

¡Peligro de muerte por descarga eléctrica!

- Interrumpir la alimentación de tensión (230 V AC) de la instalación de calefacción antes de realizar la conexión eléctrica.

Una descripción detallada acerca de la conexión eléctrica consta en el manual de instalación.

Conexión a una caldera

- Conectar el enchufe de la sonda de temperatura del acumulador en la caldera (→ fig. 12, pág. 59).

5.4 Esquema de conexión

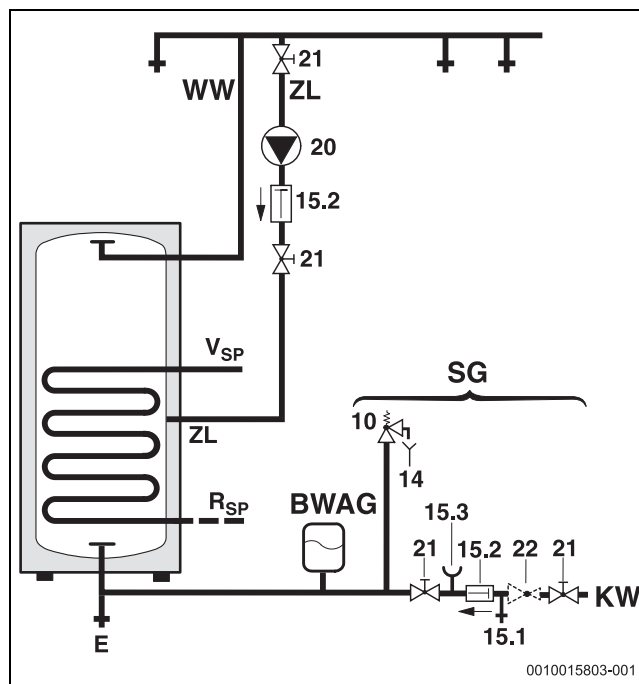


Fig. 4 Diagrama de conexión de agua potable

- BWAG Vaso de expansión de agua potable (recomendación)
- E Vaciado
- KW Conexión de agua fría
- R_{SP} Retorno del acumulador
- V_{SP} Impulsión del acumulador
- SG Grupo de seguridad de conformidad con DIN 1988-100
- WW Salida de agua caliente
- ZL Conexión de recirculación
- 10 Válvula de seguridad
- 14 Conducto de vaciado
- 15.1 Válvula de prueba
- 15.2 Válvula de retención
- 15.3 Empalmes de manómetro
- 20 Bomba de circulación a cargo del cliente
- 21 Válvula de corte (a cargo del cliente)
- 22 Reductor de presión (si fuera necesario, accesorio)

6 Puesta en funcionamiento

PELIGRO:

Daños del acumulador por sobrepresión.

Una presión excesiva puede producir fisuras en el esmalte.

- ▶ No cierre el conjunto de vaciado de la válvula de seguridad.
- ▶ Previo a la conexión del acumulador realizar la prueba de estanqueidad en las tuberías de agua.

- ▶ Poner en marcha la caldera, los módulos y accesorios según las indicaciones del fabricante y la documentación técnica.

6.1 Poner en marcha el acumulador

- ▶ Antes de llenar el acumulador: enjuagar las tuberías y los acumuladores con agua sanitaria.
- ▶ Llenar el acumulador con la toma de agua abierta hasta que el agua se salga.
- ▶ Realizar la prueba de estanqueidad.



Realizar la prueba de estanqueidad del acumulador únicamente con agua sanitaria. La presión de prueba debe ser de máx. 10 bar de sobrepresión para el agua caliente.

Ajuste de la temperatura del acumulador

- ▶ Ajustar la temperatura de acumulador deseada según consta en el manual de servicio de la caldera.

Desinfección térmica

- ▶ Realizar la desinfección térmica según consta en el manual de servicio de la caldera.

ADVERTENCIA:

¡Peligro de quemadura!

El agua caliente puede provocar quemaduras graves.

- ▶ Realizar la desinfección térmica únicamente fuera de las horas normales de servicio.
- ▶ Es imprescindible avisar a los habitantes de los peligros de escaldadura existentes y vigilar el proceso de desinfección térmica o montar un mezclador termostático de agua sanitaria.

6.2 Limitación del caudal volumétrico para agua caliente

Para el mejor uso de la capacidad del acumulador y para evitar una mezcla temprana recomendamos reducir la entrada del agua fría hacia el acumulador según el siguiente caudal:

Acumulador	máximo límite de caudal
WH 290 LP1	15 l/min
WH 370 LP1	18 l/min
WH 400 LP1	20 l/min
WH 450 LP1	20 l/min

Tab. 43 Limitación del caudal

6.3 Instrucción del cliente

ADVERTENCIA:

¡Peligro de sufrir quemaduras en las tomas de agua caliente!

Durante el funcionamiento del agua caliente se corre peligro de escaldadura en las tomas de agua caliente debido a la instalación y al funcionamiento (desinfección térmica).

En caso de ajustar una temperatura de agua caliente mediante 60 °C, está prescrito el montaje de un mezclador térmico.

- ▶ Indicar al cliente que abra el grifo de manera que sólo salga agua templada.
- ▶ Explicar el efecto y el manejo de la instalación de calefacción y del acumulador e indicar los puntos especiales de seguridad.
- ▶ Explique el funcionamiento y la comprobación de la válvula de seguridad.
- ▶ Entregar al cliente toda la documentación adjunta.
- ▶ **Recomendación para el cliente:** formalizar un contrato de inspección y mantenimiento con una empresa autorizada. Realizar el mantenimiento del acumulador según los intervalos de mantenimiento indicados (→ tab. 44) e inspeccionar una vez al año.

Informar al cliente de los siguientes puntos:

- ▶ Ajuste de la temperatura del agua caliente.
 - Durante el calentamiento, es posible que salga agua por la válvula de seguridad.
 - Mantener siempre abierto el conducto de vaciado de la válvula de seguridad.
 - Cumplir con los intervalos de mantenimiento (→ tab. 44).
 - **En caso de que exista riesgo de heladas y el cliente se haya ausentado brevemente:** dejar la instalación de calefacción en marcha y ajustar la temperatura de agua al mínimo.

7 Fuera de servicio

- ▶ Desconecte el regulador de temperatura del aparato de regulación.

ADVERTENCIA:

¡Peligro de quemaduras por agua caliente!

El agua caliente puede provocar quemaduras graves.

- ▶ Dejar que se enfríe lo suficientemente el acumulador.
- ▶ Vaciado del acumulador.
- ▶ Poner fuera de marcha todos los componentes y accesorios de la instalación de calefacción según consta en las indicaciones del fabricante, en los documentos técnicos.
- ▶ Cierre las válvulas de corte.
- ▶ Eliminar la presión del intercambiador de calor.
- ▶ Vaciar por completo el intercambiador de calor, en caso de haber heladas o por una puesta fuera de marcha, aun en el sector inferior del recipiente.

Para evitar corrosión:

- ▶ Para que el interior pueda secarse bien, dejar abierta la mirilla.

8 Protección del medio ambiente y eliminación de residuos

La protección del medio ambiente es uno de los principios empresariales del grupo Bosch.

La calidad de los productos, la productividad y la protección del medio ambiente representan para nosotros objetivos del mismo rango. Las leyes y los reglamentos para la protección del medio ambiente son respetados de forma estricta.

Para la protección del medio ambiente utilizamos la mejor técnica y los mejores materiales posibles considerando los puntos de vista económicos.

Tipo de embalaje

En el embalaje seguimos los sistemas de reciclaje específicos de cada país, ofreciendo un óptimo reciclado.

Todos los materiales de embalaje utilizados son compatibles con el medio ambiente y recuperables.

Aparatos usados

Los aparatos viejos contienen materiales que pueden volver a utilizarse. Los materiales son fáciles de separar y los plásticos se encuentran señalados. Los materiales plásticos están señalizados. Así pueden clasificarse los diferentes grupos de construcción y llevarse a reciclar o ser eliminados.

9 Inspección y mantenimiento



ADVERTENCIA:

¡Peligro de quemaduras por agua caliente!

El agua caliente puede provocar quemaduras graves.

▶ Dejar que se enfríe lo suficientemente el acumulador.

- ▶ Previo a cualquier mantenimiento dejar enfriar el acumulador.
- ▶ Efectúe los trabajos de limpieza y mantenimiento en los intervalos establecidos.
- ▶ Subsanan los fallos inmediatamente.
- ▶ Utilizar únicamente piezas de repuesto originales.

9.1 Inspección

Según la norma DIN EN 806-5 debe realizarse una inspección/control cada 2 meses en todos los acumuladores. Controlar la temperatura con figurada y compararla con la temperatura real del agua caliente.

9.2 Mantenimiento

Realizar un mantenimiento anual según la norma DIN EN 806-5, anexo A, tabla A1, línea 42. Esto incluye los siguientes trabajos:

- Control funcional de la válvula de seguridad
- Prueba de estanqueidad de todas las conexiones
- Limpieza del acumulador
- Control del ánodo

9.3 Intervalos de mantenimiento

El mantenimiento depende del caudal, de la temperatura de servicio y de la dureza del agua (→ Tab. 44). Debido a nuestra amplia experiencia, recomendamos elegir los intervalos de mantenimiento según la tabla 44.

El uso de agua potable clorada o de instalaciones de descalcificación reduce los intervalos de mantenimiento.

Puede consultar la composición del agua al proveedor de agua local.

Dependiendo de la composición del agua, los valores de referencia mencionados pueden variar.

Dureza del agua [°dH]	3...8,4	8,5...14	> 14
Concentración de carbonato de calcio (mol/m ³)	0,6...1,5	1,6...2,5	> 2,5
Temperaturas	Meses		
Con caudal normal (< contenido de acumulador/24 h)			
< 60 °C	24	21	15
60...70 °C	21	18	12
> 70 °C	15	12	6
Con caudal mayor (> contenido de acumulador/24 h)			
< 60 °C	21	18	12
60...70 °C	18	15	9
> 70 °C	12	9	6

Tab. 44 Intervalos de mantenimiento por meses

9.4 Trabajos de mantenimiento

9.4.1 Ánodo de magnesio

El ánodo de magnesio no representa una protección mínima al buscar posibles puntos de error en el esmaltado según DIN 4753.

Recomendamos un control primario un año después de la puesta en marcha.

AVISO:

Daños por corrosión

El incumplimiento del mantenimiento del ánodo puede causar daños tempranos a la corrosión.

- ▶ Dependiendo de la calidad del agua in situ, comprobar el ánodo cada año o cada dos años y sustituirla en caso de ser necesario.

Comprobar el ánodo

(→ fig. 13, pág. 59)

- ▶ Retirar el tubo de conexión entre el ánodo y el acumulador.
- ▶ Conectar el aparato de medición de corriente (rango de medición mA) en serie. **Con el acumulador lleno, el caudal de corriente no debe estar debajo de los 0,3 mA.**
- ▶ En caso de tener un fuerte un caudal de corriente reducido y un desgaste mayor del ánodo: sustituir inmediatamente el ánodo.

Montaje de un nuevo ánodo

- ▶ Montar el ánodo aislado.
- ▶ Establecer la unión eléctrica conductora entre el ánodo y el depósito a través del tubo de conexión.

9.4.2 Vaciado

- ▶ Separar el acumulador de la red antes de la limpieza o la reparación y vaciarla.
- ▶ Vaciar el intercambiador de calor.
En caso de ser necesario, soplar las espirales inferiores.

9.4.3 Descalcificación y mantenimiento



Puede mejorar el resultado de la limpieza calentando el intercambiador de calor antes de limpiarlo con la manguera. Debido al efecto del golpe térmico se sueltan mejor las costras (p.ej. depósitos de cal).

- ▶ Retirar la tubería del acumulador de la red.
- ▶ Cerrar las válvulas de corte y, en caso de contar con un calefactor eléctrico, separarlo de la playa.
- ▶ Vaciado del acumulador.
- ▶ Abrir la abertura de inspección en el acumulador.
- ▶ Analizar el interior del acumulador por posibles desechos.

-o-

▶ En caso de agua pobre en calcio:

Abrir con regularidad el recipiente.

-o-

▶ En caso de agua dura o suciedad mayor:

Descalcificar con regularidad la cantidad de calcio mediante una limpieza química (p.ej. con un medio disolvente de calcio en base a ácido cítrico).

- ▶ Lavar el acumulador.
- ▶ Retirar los restos con un aspirador de fuego de agua.
- ▶ Cierre la abertura de inspección con una junta nueva.

Acumulador con mirilla

AVISO:

Daños en el agua.

Una junta defectuosa o sustituida puede causar un daño de agua.

- ▶ Comprobar la junta de la brida de limpieza durante la limpieza y cambiarla.

9.4.4 Reiniciar el funcionamiento

- ▶ Enjuagar el acumulador minuciosamente después de realizar trabajos de limpieza o reparaciones.
- ▶ Purgar el aire del lado del agua sanitaria.

9.5 Verificación del funcionamiento

AVISO:

Daños por sobrepresión.

Un válvula de seguridad que no funcione correctamente puede provocar daños por sobrepresión.

- ▶ Comprobar el funcionamiento de la válvula de seguridad y enjuagar varias veces a través de ventilación.
- ▶ No cerrar la abertura de soplado de la válvula de seguridad.

10 Averías

Conexiones dañadas

En relación con una instalación de tubo de cobre se puede proceder por situaciones adversas por mantenimiento electromecánico entre el ánodo de magnesio y el material de tubos para cerrar las conexiones.

- ▶ Conexiones por el uso de atornillamientos aislantes separar la instalación del tubo de cobre de manera eléctrica.

Reducción del olor y coloración oscura del agua caliente

Generalmente esto provoca la formación de sulfuro de hidrógeno a través de bacterias que se reducen a sulfato. Las bacterias aparecen en aguas con muy bajo volumen de óxido. se suelta oxígeno de los restos de sulfato (SO₄) y generan sulfuro de hidrógeno que apesta.

- ▶ Limpieza el recipiente y cambio del ánodo y del cilindro elevado con ≥ 60 °C.
- ▶ En caso de que esto no cause efecto: sustituir el ánodo por un ánodo de corriente extraña. Los costes de reequipamiento corren por cuenta del propietario.

Activación del limitador de la temperatura de seguridad

Si el limitador de la temperatura de seguridad que se encuentra en la caldera reacciona repetidamente:

- ▶ Informar al instalador.

11 Aviso de protección de datos



Nosotros, **Robert Bosch España S.L.U., Bosch Termotecnia, Avenida de la Institución Libre de Enseñanza, 19, 28037 Madrid, España**, tratamos información del producto y la instalación, datos técnicos y de conexión, datos de comunicación, datos del registro del producto y del historial del cliente para

garantizar el funcionamiento del producto (art. 6 (1), párr. 1 (b) del RGPD), para cumplir nuestro deber de vigilancia del producto, para la seguridad del producto y por motivos de seguridad (art. 6 (1), párr. 1 (f) del RGPD), para salvaguardar nuestros derechos en relación con cuestiones de garantía y el registro del producto (art. 6 (1), párr. 1 (f) del RGPD) y para analizar la distribución de nuestros productos y proporcionar información y ofertas individualizadas relativas al producto (art. 6 (1), párr. 1 (f) del RGPD). Para prestar servicios, tales como servicios de ventas y marketing, gestión de contratos, tramitación de pagos, programación, servicios de línea directa y alojamiento de datos, podemos encargar y transferir datos a proveedores de servicios externos y/o empresas afiliadas a Bosch. En algunos casos, pero solo si se asegura una protección de datos adecuada, se podrían transferir datos personales a receptores ubicados fuera del Espacio Económico Europeo. Póngase en contacto con nosotros para solicitarnos más información. Dirección de contacto de nuestro responsable de protección de datos: Data Protection Officer, Information Security and Privacy (C/ISP), Robert Bosch GmbH, Postfach 30 02 20, 70442 Stuttgart, ALEMANIA.

Usted podrá ejercitar su derecho de acceso, rectificación, cancelación, solicitar la limitación del tratamiento, la portabilidad de los datos y el olvido de los mismos escribiendo un correo electrónico a **privacy.rbib@bosch.com**. Escanee el código CR para obtener más información.

Sisukord

1	Tähiste seletus ja ohutusjuhised	38
1.1	Sümbolite selgitus	38
1.2	Üldised ohutusjuhised	38
2	Seadme andmed	39
2.1	Ettenähtud kasutamine	39
2.2	Boileri täitmisevõimsus	39
2.3	Tööpõhimõte	39
2.4	Tarnekomplekt	39
2.5	Seadme kirjeldus	40
2.6	Andmesilt	40
2.7	Tehnilised andmed	40
2.8	Seadme energiatarbe andmed	41
3	Normdokumendid	41
4	Teisaldamine	41
5	Paigaldamine	42
5.1	Paigaldusruum	42
5.2	Paigaldamine	42
5.2.1	Ringlus	42
5.2.2	Küttepoolne ühendus	42
5.2.3	Veeühendused	42
5.2.4	Joogivee paisupaak	42
5.3	Elektriühendus	43
5.4	Ühendusskeem	43
6	Kasutuselevõtmine	43
6.1	Boileri kasutuselevõtt	43
6.2	Sooja vee hulga piiramine	43
6.3	Kasutaja juhendamise	44
7	Seismajätmine	44
8	Keskkonna kaitsmine, kasutuselt kõrvaldamine	44
9	Ülevaatus ja hooldus	44
9.1	Ülevaatus	44
9.2	Hooldus	44
9.3	Hooldusvälbad	45
9.4	Hooldustööd	45
9.4.1	Magneesiumanood	45
9.4.2	Tühjendamine	45
9.4.3	Katlakivi eemaldamine ja puhastamine	45
9.4.4	Uuesti töölerakendamine	45
9.5	Funktsioneerimise kontrollimine	45
10	Töötõrked	46
11	Andmekaitsedeklaratsioon	46

1 Tähistes seletus ja ohutusjuhised

1.1 Sümbolite selgitus

Hoiatused

Hoiatustes esitatud hoiatussõnad näitavad ohutusmeetmete järgimata jätmisel tekkivate ohtude laadi ja raskusastet.

Järgmised hoiatussõnad on kindlaks määratud ja võivad esineda selles dokumendis:



OHTLIK:

OHT tähendab inimestele raskete kuni eluohtlike vigastuste ohtu.



HOIATUS:

HOIATUS tähendab inimestele raskete kuni eluohtlike vigastuste võimalust.



ETTEVAATUST:

ETTEVAATUST tähendab inimestele keskmise raskusega vigastuste ohtu.

TEATIS:

MÄRKUS tähendab, et tekkida võib varaline kahju.

Oluline teave



See infotähis näitab olulist teavet, mis ei ole seotud ohuga inimestele ega esemetele.

Muud tähised

Tähis	Tähendus
▶	Tegevus
→	Viide mingile muule kohale selles dokumendis
•	Loend/loendipunkt
–	Loend/loendipunkt (2. tase)

Tab. 45

1.2 Üldised ohutusjuhised

⚠ Paigaldus, kasutuselevõtt, hooldus

Paigaldust, kasutuselevõttu ja hooldust võib teha ainult vastava tegevuslooga ettevõtte.

- ▶ Mahuti ja lisavarustuse paigaldamisel ja töölerakendamisel tuleb järgida konkreetse seadme paigaldusjuhendit.
- ▶ Hapniku sisenemise ja sellega kaasneva korrosiooni vähendamiseks ärge kasutage õhku läbi laskvaid komponente! Lahtiseid paisupaake ei ole lubatud kasutada.
- ▶ **Kaitseklappi ei tohi mingil juhul sulgeda!**
- ▶ Kasutada on lubatud ainult originaalvaruosi.

⚠ Juhised sihtgrupi jaoks

See paigaldusjuhend on mõeldud gaasi- ja veevarustussüsteemide, kütte- ja elektrotehnika spetsialistidele. Järgida tuleb kõigis juhendites esitatud juhiseid. Nende järgimata jätmine võib kahjustada seadmeid ja põhjustada kuni eluohtlikke vigastusi.

- ▶ Enne paigaldamist tuleb seadmete (kütteseadme, küttesüsteemi juhtseadme jne) paigaldusjuhendid läbi lugeda.
- ▶ Järgida tuleb ohutusjuhiseid ja hoiatusi.
- ▶ Järgida tuleb konkreetsetes riigis ja piirkonnas kehtivaid eeskirju, tehnilisi nõudeid ja ettekirjutusi.
- ▶ Tehtud tööd tuleb dokumenteerida.

⚠ Kasutajale üleandmine

Üleandmisel tuleb küttesüsteemi kasutaja tähelepanu juhtida küttesüsteemi kasutamisele ja kasutustingimustele.

- ▶ Süsteemi kasutamise selgitamisel tuleb eriti suurt tähelepanu pöörata kõigele sellele, mis on oluline ohutuse tagamiseks.
- ▶ Kasutajale tuleb eelkõige selgitada järgmist.
 - Süsteemi ümberseadistamist ja remonditöid on tohib teha ainult kütteseadmetele spetsialiseerunud eriala-ettevõtte.
 - Süsteemi ohutu ja keskkonnahoidliku töö tagamiseks tuleb teha vähemalt kord aastas ülevaatus ning vajaduspõhine puhastamine ja hooldus.
- ▶ Tähelepanu tuleb juhtida puuduva või asjatundmatu ülevaatus, puhastamise ja hoolduse võimalikele tagajärgedele (inimvigastused, mis võivad olla eluohtlikud, varaline kahju).
- ▶ Seadme kasutajale tuleb üle anda paigaldus- ja kasutusjuhendid ning paluda need edaspidiseks kasutamiseks alles hoida.

2 Seadme andmed

2.1 Ettenähtud kasutamine

Emaleeritud boilerid on ette nähtud tarbevee soojendamiseks ja hoidmiseks. Järgida tuleb tarbevee kohta konkreetsetes riigis kehtivaid normdokumente, eeskirju ja nõudeid.

Emaleeritud boilerit tohib kasutada ainult kinnistes veesoojendussüsteemides.

Mistahes muul viisil kasutamine ei vasta ettenähtud kasutusotstarbele. Tootja ei vastuta sellest tulenevate kahjustuste eest.

Nõuded tarbeveele	Ühik	Väärtus
Vee karedus	ppm CaCO ₃	> 36
	gpg	> 2,1
	°dH	> 2
	°fH	> 3,6
pH-väärtus	-	≥ 6,5... ≤ 9,5
Elektrijuhtivus	µS/cm	≥ 130... ≤ 1500

Tab. 46 Nõuded joogiveele

2.2 Boileri täitmisvõimsus

Boiler on ette nähtud ühendamiseks boileri temperatuurianduri ühendamise võimalusega kütteseadmega. Sealjuures ei tohi kütteseadme max laadimisvõimsus ületada järgnevat väärtusi:

Boiler	Maksimaalne täitmisvõimsus
WH 290 LP1	11 kW
WH 370 LP1	14 kW
WH 400 LP1	23 kW
WH 450 LP1	23 kW

Tab. 47 Boileri täitmisvõimsus

Suurema laadimisvõimsusega kütteseadmetel:

- ▶ Piirake boileri laadimisvõimsus ülemisele väärtusele (vt kütteseadme paigaldusjuhendit).
See vähendab kütteseadme taktisagedust.

2.3 Tööpõhimõte

- Veevõtmise ajal langeb boileri temperatuur ülemises piirkonnas u 8 °C kuni 10 °C võrra, enne kui kütteseadme hakkab boilerit uuesti soojendada.
- Sagedaste üksteisele järgnevat lühidate veevõttude korral võib toimuda boilerile seatud temperatuuri piiridest väljumine boileri ülaosas. Selline omadus on süsteemist tingitud ja ei ole muudetav.
- Sisesehitatud termomeeter näitab mahuti ülemises osas valitsevat temperatuuri. Loomuliku temperatuurikihistumise tõttu mahuti sees tuleb salvesti seadistatavat temperatuuri vaadelda keskmise väärtusena. Temperatuurinäidik ja boileri temperatuuriregulaatori lülitispunkt ei ole seetõttu identsed.

2.4 Tarnekomplekt

- Emaleeritud boileri mahuti
- Magneesiumanood
- Termomeeter
- Tehniline dokumentatsioon
- Kõvast vahtplastist soojusisolatsioon
- Ümbris: PVC-kile koos vahtkummist aluse ja lukuga
- eemaldatav boileriäärik

2.5 Seadme kirjeldus

Nr	Kirjeldus
1	Tugijalad??
2	Kontrollimisava
3	Soojusvaheti, emaileeritud siletoru
4	Boileri ümbris, emaileeritud terasplekkümbris
5	Soojusisolatsioon
6	Kattepaneel
7	Termomeetriga anduri tasku
8	Sooja vee väljavool
9	Magneesiumanood
10	Boileri temperatuuranduri tasku
11	Pealevool boilerisse
12	Boileri temperatuuranduri tasku (erirakendus)
13	Tagasivool
14	Tagasivool boilerist
15	Külma vee sissevool

Tab. 48 Toote kirjeldus (→joon. 7, lk. 56)

2.6 Andmesilt

Nr	Kirjeldus
1	Tüübitähis
2	Seerianumber
3	Nimimaht
4	Soojusvaheti nimimaht
5	Ooterežiimi soojuskulu
6	Kaitse korrosiooni eest
7	Tootmisaasta
8	Sooja vee maksimaalne temperatuur varumahutis
9	Maksimaalne pealevoolutemperatuur, küttekeha
10	Päikesekütte maksimaalne pealevoolutemperatuur
11	Küttevee antav energia
12	Küttevee antava energia jaoks vajalik küttevee vooluhulk
13	Tarbevee maksimaalne töörohk
14	Projektikohane maksimumrõhk
15	Maksimaalne töörohk, kütteseadmekontuur
16	Maksimaalne töörohk, päikeseküttekontuur
17	CH tarbeveeosa maksimaalne töörohk
18	CH tarbeveeosa maksimaalne katsetusrõhk

Tab. 49 Andmesilt

2.7 Tehnilised andmed

	Ühik	WH 290 LP1	WH 370 LP1	WH 400 LP1	WH 450 LP1
Mõõtmised ja tehnilised andmed	-	→Joon. 8, lk. 56			
Rõhukao graafik	-	→Joon. 9, lk. 58			
Soojusülekanne (soojusvaheti)					
Keerdude arv		2 x 12	2 x 16	2 x 26	2 x 21
Küttevee kogus	l	22,0	29,0	47,5	38,5
Küttepind	m ²	3,2	4,2	7,0	5,6
Küttevee maksimumtemperatuur	°C	110	110	110	110
Soojusvaheti maksimaalne töörohk	bar	10	10	10	10
Maksimaalne küttepinnala võimsus 55 °C pealevoolutemperatuuri ja 45 °C boileritemperatuuri korral	kW	11,0	14,0	23,0	23,0
Maksimaalne püsivõimsus 60 °C pealevoolutemperatuuri ja 45 °C boileritemperatuuri korral	l/h	216	320	514	514
arvestatud küttevee hulk	l/h	1000	1500	2500	2000
Võimsustegur ¹⁾ 60 °C pealevoolutemperatuur (boileri max laadimisvõimsus)	N _L	2,3	3,0	3,7	3,7
Minimaalne soojenemisaeg 10 °C külma vee juurdevoolutemperatuurilt 57 °C boileritemperatuurini 60 °C pealevoolutemperatuuriga:					
boileri täitmisvõimsusel 22 kW	min.	-	-	73	78
boileri täitmisvõimsusel 11 kW	min.	116	128	-	-
Boileri maht					
Kasulik maht	l	277	351	405	428
Kasutatav veehulk (ilma järelaadimiseta ²⁾) 57 °C boileri temperatuur ja					
45 °C sooja vee väljavoolutemperatuur	l	372	471	544	575
40 °C sooja vee väljavoolutemperatuur	l	434	550	635	671
Maksimaalne vooluhulk	l/min	15	18	20	20
Maksimaalne töörohk, vesi	bar	10	10	10	10
Kaitseventiili (lisavarustus) minimaalne mudel	DN	20	20	20	20

1) Võimsustegur N_L = 1 vastavalt standardile DIN 4708 tavalise vanni ja köögivalamu jaoks 3,5 inimesele. Temperatuurid: boiler 60 °C, sooja vee väljavoolutemperatuur 45 °C ja külm vesi 10 °C. Mõõdetud maksimaalsel soojendusvõimsusel. Soojendusvõimsuse vähenemisel väheneb ka N_L.

2) Boileriväliseid jaotuskadusid ei ole arvestatud.

Tab. 50 Tehnilised andmed

Sooja tarbevee kestev tootlikkus

- Näidatud kestev tootlikkus põhineb kütte pealevoolutemperatuuril 80 °C, äravoolu temperatuuril 45 °C ja külma vee sisendtemperatuuril 10 °C boileri maksimaalse võimsuse juures (kütteseadme laadimisvõimsus peab olema vähemalt sama suur kui boileri küttepinna maksimaalne võimsus). Kütteseadme boileri laadimisvõimsus on vähemalt sama suur kui boileri küttepinna võimsus.
- Näidatud küttevahelise või boileri laadimisvõimsuse või pealvoolutemperatuuri vähenemine toob kaasa kestva tootlikkuse ja võimsusnäitaja (N_L) vähenemise.

Boileri temperatuurianduri () mõõteväärtused

Boileri temperatuur °C	Anduri takistus Ω 10 °K	Anduri takistus Ω 12 °K
20	12486	14772
26	9573	11500
32	7406	9043
38	5779	7174
44	4547	5730
50	3605	4608
56	2880	3723
62	2317	3032
68	1877	2488

Tab. 51 Boileri temperatuurianduri () mõõteväärtused

2.8 Seadme energiatarbe andmed

Järgmised toote andmed vastavad EL-i määrust 2017/1369 täiendavate EL-i määruste nr 811/2013 ja 812/2013 nõuetele.

Selle direktiivi rakendamine koos ErP-väärtuste esitamisega võimaldab tootjal kasutada CE-märgist.

Artikli-number	Seadme tüüp	Mahuti maht (V)	Soojana hoidmise kadu (S)	Tarbevee soojendamise energiatõhususe klass
8735100641	WH 290 LP1 B	276,8 l	67,0 W	B
8735100642	WH 370 LP1 B	350,6 l	63,0 W	B
8735100643	WH 400 LP1 B	405,2 l	74,0 W	B
8735100644	WH 450 LP1 B	428,0 l	71,0 W	B
8732925020	WH 290 LP1 B "IPPC"	276,8 l	67,0 W	B
8732925022	WH 370 LP1 B "IPPC"	350,6 l	63,0 W	B
8732925026	WH 400 LP1 B "IPPC"	405,2 l	74,0 W	B
8732925024	WH 450 LP1 B "IPPC"	428,0 l	71,0 W	B

Tab. 52 Seadme energiatarbe andmed

3 Normdokumendid

Järgida tuleb järgmisi eeskirju ja standardeid:

- kohalikud eeskirjad
- EnEG** (Saksamaa energiasäästuseadus)
- EnEV** (Saksamaa energiasäästumäärus)

Kütte- ja tarbevee soojendussüsteemide paigaldamine ja varustus:

- DIN- DIN ja EN standardid**
 - DIN 4753-1 – Boilerid ...; nõuded, märgistamine, varustus ja kontrollimine
 - DIN 4753-3 – Boilerid ...; veega kokkupuutuvate pindade korrosioonivastane emailkaitse. Nõuded ja kontrollimine (tootestandard)
 - DIN 4753-7** – Tarbeveesoojendid, anumad mahuga kuni 1000 l, nõuded valmistamise, soojusisolatsiooni ja korrosioonitõrje kohta
 - DIN EN 12897** – Veevarustus. Nõuded ... boileritele (tootestandard)
 - DIN 1988-100 – Joogiveepaigaldiste tehnilised eeskirjad
 - DIN EN 1717** – Joogivee kaitsmine saastumise eest ...
 - DIN EN 806-5** – Joogiveepaigaldiste tehnilised eeskirjad
 - DIN 4708** – Tsentraalsed veesoojendussüsteemid
- DVGW**
 - Tööleht W 551 – Joogivee soojendussüsteemid ja torustikud. Tehnilised meetmed legionellabakterite kasvu vähendamiseks uutes süsteemides ...
 - Tööleht W 553 – Ringlussüsteemide dimensioonimine ...

Seadme energiatarbe andmed

- EL-i määrus ja direktiivid**
 - EL-i määrus 2017/1369**
 - EL-i määrus 811/2013 ja 812/2013**

4 Teisaldamine



HOIATUS:

Asjatundmatu kinnitamise ja raske koorma korral tekib teisaldamisel vigastuste oht!

- ▶ Kasutada tuleb sobivat teisaldusvahendit.
- ▶ Kindlustage seade mahakukkumise vastu.

- ▶ Pakendis olevat boilerit tuleb teisaldada transpordikäruga ja kinnitusrihmadega kinnitatuna (→ joon. 9, lk. 58).

-või-

- ▶ Pakendita varumahuti teisaldamiseks kasutatakse teisaldusvõrku, kaitses seejuures ühenduskohti kahjustuste eest.

5 Paigaldamine

5.1 Paigaldusruum

TEATIS:

Süsteemi kahjustamise oht sobimatu või ebapiisava kandevõimega aluspinnal korral!

► Kontrollida, et paigalduspind on ühetasane ja piisava kandevõimega.

- Paigaldage boiler kuiva ja külmumisvabasse siseruumi.
- Kui paigalduskohas esineb oht, et põrandale võib koguneda vett, tuleb boiler paigutada kõrgemale alusele.
- Paigaldusruumis tuleb järgida minimaalseid vahekaugusi seinteni (→ joon. 11, lk. 58).
- Fikseerige boiler reguleeritavate jalgade abil vertikaalselt.

5.2 Paigaldamine

Soojuskaot vältimine siseringluse tõttu:

- Paigaldage kõigisse boilerikontuuridesse tagasilöögiventilid või tagasivooluklapid.

-või-

- Vahetult boileri juures paiknevad ühendused tuleb teha nii, et ei tekiks siseringlust.
- Ühendustorud tuleb paigaldada nii, et neile mõju mehaanilist koormust.

5.2.1 Ringlus

Ringlustorustiku ühendamine:

- Paigaldage joogivee jaoks lubatud ringluspump ja tagasilöögiventil.

Ringlustorustiku mitteühendamine:

- Sulgege ja isoleerige ühendus.



Ringlus on lubatud jahtumiskadu arvestades üksnes aeg- ja/või temperatuurijuhitava ringluspumbaga.

Määrata ringlustorustiku mõõtmed kindlaks DVGW töölehe W 553 kohaselt. Järgige erandmeid vastavalt DVGW W 511:

- Temperatuuri langus max 5 K



Maksimaalse lubatud temperatuurilanguse lihtsaks järgimiseks:

- Paigaldada termomeetriga reguleeriventil.

5.2.2 Küttepoolne ühendus

- Ühendage pealevool kalorifeeri ülaosale ja tagasivool soojusvaheti alaosal.
- Laadimistorud peavad olema võimalikult lühikesed ja hästi isoleeritud. Nii välditakse asjatuid rõhukadusid ja salvesti jahtumist toruringluse vms tõttu.
- Boileri ja kütteseadme vahelises kõrgeimas punktis tuleb sissepääseva õhu tõttu tekkivate tööhäirete vältimiseks ette näha toimiv ventilatsioon (nt õhutaja).
- Paigaldage laadimistorule tühjenduskraan. Soojusvahetit peab saama sell abil tühjendada.

5.2.3 Veeühendused

TEATIS:

Kontaktkorrosiooni kahjustuste oht boileri ühendustes!

- Joogiveepoolse ühenduse korral vasktorule: kasutage messingist või pooltombakust ühendusliitmikku.
- Külmaveetoru tuleb ühendada DIN 1988-100 kohaselt sobivate armatuuridetailide või spetsiaalse ohutusseadiste komplekti abil.
- Tüübikinnitatud kaitseventil peab võimaldama vähemalt vooluhulka, mis on piiratud seadistatud külma vee pealevoolu hulgaga (→ peatükk 6.2 lk. 43).
- Tüübikinnitatud kaitseventil peab olema tehases nii seadistatud, et boileri suurima lubatud tööõhu ületamine on välistatud.
- Kaitseklapi äravoolutoru peab kanalisatsiooni suubuma kohas, kus ei ole külmumisohtu ja mida saab jälgida. Väljavoolutoru ristlõikepindala ei tohi olla väiksem kaitseventiili väljavooluava ristlõikepindalast.

TEATIS:

Kahjustused ülerrõhu tõttu!

- Tagasilöögiklapi kasutamisel: paigaldage tagasilöögiklapp ja boileriühenduse (külm vesi) vahele kaitseklapp.
- Kaitseklapi väljavooluava ei tohi sulgeda.

- Paigaldage kaitseklapi läbipuhketorustiku lähedale hoiatussilt järgmise kirjaga: "Kuumutamise ajal võib läbipuhketorustikust tulla ohutuse tagamiseks vett! Ärge sulgege!"

Kui süsteemi staatiline rõhk on suurem kui 80 % kaitseklapi rakendumisrõhust:

- tuleb paigaldada rõhualandusventil.

5.2.4 Joogivee paisupaak



Veekao vältimiseks kaitseklapi kaudu võib paigaldada joogivee jaoks sobiva paisupaagi.

- Paigaldage paisupaak külmaveetorusse boileri ja ohutusvarustuse vahele. Joogivesi peab paisupaagist läbi voolama iga veevõtuga.

Alljärgnevas tabelis on kujutatud paisupaagi orienteeruvad mõõtmed. Eri mahutite erineva kasuliku mahu tõttu võivad suurused erineda. Andmed lähtuvad 60 °C boileritemperatuurist.

Boileri tüüp	Paagi eelsurve = külma vee surve	Mahuti suurus liitrites vastavalt kaitseventiili käivitusrõhule		
		6 bar	8 bar	10 bar
WH 290 LP1	3 bar	18	12	12
	4 bar	25	18	12
WH 370 LP1	3 bar	25	18	18
	4 bar	36	25	18
WH 400 LP1	3 bar	25	18	18
	4 bar	36	25	18
WH 450 LP1	3 bar	26	25	25
	4 bar	50	36	25

Tab. 53 Orienteeruvad andmed, paisupaak

5.3 Elektriühendus

! OHTLIK:

Eluohulik elektrilöögi korral!

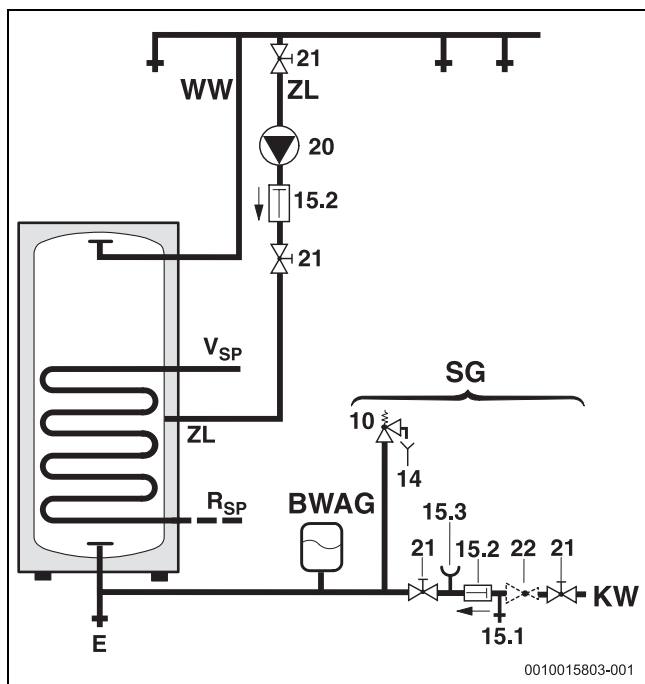
- ▶ Enne pinget (230 V AC) ühendamist tuleb kütteseadme toitepinge katkestada.

Elektriühenduse loomise täpse kirjelduse leiate vastavast paigaldusjuhendist.

Kütteseadmega ühendamine

- ▶ Ühendage boileri temperatuurianduri ühenduspistik kütteseadmega (→ joon. 12, lk. 59).

5.4 Ühendusskeem



Joon. 5 Tarbeveepoolse ühendusskeem

- BWAG Joogivee paisupaak (soovitus)
- E Tühjendamine
- KW Külma veepuud
- R_{SP} Tagasivool boilerist
- V_{SP} Pealevool boilerisse
- SG Ohutusgrupp vastavalt DIN 1988-100
- Kuum vesi Sooja vee väljavool
- ZL Tagasivool
- 10 Kaitsekapp
- 14 Äravoolutoru
- 15.1 Kontrollimisventiil
- 15.2 Tagasilöögikapp
- 15.3 Manomeetri tuts
- 20 Kohapealne ringluspump
- 21 Sulgeventiil (kohapealne)
- 22 Rõhualandusventiil (vajaduse korral, lisavarustus)

6 Kasutuselevõtmine

! OHTLIK:

Boileri kahjustamise oht ülerõhu tõttu!

Liiga suure rõhu tõttu võib email mõrnedada.

- ▶ Kaitseklaapi äravoolutoru ei tohi sulgeda.
- ▶ Enne boileri ühendamist tuleb läbi viia veetorude lekkekindluse kontroll.

- ▶ Kütteseadme, sõlmede ja lisavarustuse kasutuselevõtmisel tuleb järgida tootja juhiseid ja tehnilist dokumentatsiooni.

6.1 Boileri kasutuselevõtt

- ▶ Enne boileri täitmist: loputage torusid ja boilerit joogiveega.
- ▶ Täitke boiler lahtise soojaveekraaniga, kuni vesi tuleb välja.
- ▶ Kontrollida, et ei esine leket.

i

Boileri hermeetilisuse kontrollimiseks tohib kasutada eranditult ainult tarbevett. Sooja vee pooltel maksimaalsena lubatud katsetusrõhk on 10 bar.

Boileri temperatuuri seadistamine

- ▶ Seadistage soovitud boileri temperatuur vastavalt kütteseadme kasutusjuhendile.

Termodesinfitseerimine

- ▶ Termodesinfitseerimist tuleb teha regulaarselt vastavalt kütteseadme kasutusjuhendile.

! HOIATUS:

Põletusohu!

Kuum vesi võib tekitada raskeid põletusi.

- ▶ Termodesinfitseerimine tuleb läbi viia väljaspool süsteemi tavalist töötamisega.
- ▶ Elanikke tuleb teavitada auruga põletamise ohust ja termodesinfitseerimise ajal on tingimata vajalik süsteemi järelevalve või termostaatilise joogiveesegisti paigaldamine.

6.2 Sooja vee hulga piiramine

Boileri mahu parimaks võimalikuks ärakasutamiseks ja liigvarase segunemise vältimiseks soovime eeldrosseldada külma vee pealevool boilerisse alljärgnevale vooluhulgale:

Boiler	Läbivoolu maksimaalne piirang
WH 290 LP1	15 l/min
WH 370 LP1	18 l/min
WH 400 LP1	20 l/min
WH 450 LP1	20 l/min

Tab. 54 Sooja vee hulga piiramine

6.3 Kasutaja juhendamine



HOIATUS:

Soojaveekraanide juures on oht end kuuma veega põletada!

Sooja tarbevee režiimi ajal on süsteemist ja selle tööst tingitud (termodesinfitseerimine) põletusohu sooja tarbevee kraani ühenduse juures.

Kui sooja vee temperatuuriks seatakse 60 °C, on ette nähtud termilise segisti paigaldamine.

- ▶ Kasutajate tähelepanu tuleb juhtida sellele, et nad kasutaksid sooja vett üksnes külma veega segatuna.

- ▶ Selgitada tuleb küttesüsteemi ja boileri tööpõhimõtet ning kasutamist, pöörates erilist tähelepanu ohutusnõuetele.
- ▶ Tutvustada tuleb kaitseklapi tööpõhimõtet ja kontrollimist.
- ▶ Kasutajale tuleb üle anda kõik kaasasolevad dokumendid.
- ▶ **Soovitus kasutajale:** Sõlmida kütteseadmetele spetsialiseerunud ettevõttega hoolduse ja ülevaatusleping. Boilerit tuleb ettenähtud hooldusvälpade järel (→ tab. 55) hooldada ja kord aastas üle vaadata.

Kasutajale tuleb selgitada järgmist:

- ▶ Sooja tarbevee temperatuuri seadmine
 - Boileri soojenemisel võib kaitseklapist välja tulla vett.
 - Hoidke kaitseklapi äravoolutoru alati lahti.
 - Järgige hooldusintervalle (→ tab. 55).
 - **Soovitus külmumisohu ja kasutaja lühiajalise äraoleku korral:** jätta kütteseadete tööle, seades sellele madalaima sooja vee temperatuuri.

7 Seismajätmine

- ▶ Lülitada välja juhtseadme temperatuuriregulaator.



HOIATUS:

Kuum veega põletamise oht!

Kuum vesi võib põhjustada raskeid põletusi.

- ▶ Boileril tuleb lasta piisavalt jahtuda.

- ▶ Tühjendada boiler.
- ▶ Küttesüsteemi mistahes komponendi või lisavarustuse väljalülitamisel tuleb järgida tootja juhiseid vastavas tehnilises dokumentatsioonis.
- ▶ Sulgeventiilid tuleb sulgeda.
- ▶ Vabastada soojusvaheti rõhu alt.
- ▶ Külmumisohu ja pikemaks ajaks seismajätmise korral tuleb tühjendada kogu soojusvaheti, ka selle alumine osa.

Korrosiooni vältimiseks:

- ▶ Boileri sisemuse kuivamiseks jätke kontrollava lahti.

8 Keskkonna kaitsmine, kasutuselt kõrvaldamine

Keskkonnakaitse on üheks Bosch-grupi ettevõtete töö põhialuseks. Toodete kvaliteet, ökonoomsus ja loodushoid on meie jaoks võrdväärse tähtsusega eesmärgid. Loodushoiu seadusi ja normdokumente järgitakse rangelt.

Keskkonna säästmiseks kasutame parimaid võimalikke tehnilisi lahendusi ja materjale, pidades samal ajal silmas ka ökonoomsust.

Pakend

Pakendid tuleb saata asukohariigi ümbertöötlussüsteemi, mis tagab nende optimaalse taaskasutamise.

Kõik kasutatud pakkematerjalid on keskkonnasäästlikud ja taaskasutatavad.

Vana seade

Vanad seadmed sisaldavad materjale, mida on võimalik taaskasutusse suunata.

Konstruksiooniosi on lihtne eraldada. Plastid on vastavalt tähistatud. Nii saab erinevaid komponente sorteerida, taaskasutusse anda või kasutuselt kõrvaldada.

9 Ülevaatus ja hooldus



HOIATUS:

Kuum veega põletamise oht!

Kuum vesi võib põhjustada raskeid põletusi.

- ▶ Boileril tuleb lasta piisavalt jahtuda.

- ▶ Boileril tuleb lasta enne kõiki hooldustöid jahtuda.
- ▶ Puhastada ja hooldada tuleb ettenähtud välpade järel.
- ▶ Puudused tuleb kohe kõrvaldada.
- ▶ Kasutada on lubatud ainult originaalvaruosi!

9.1 Ülevaatus

Vastavalt DIN EN 806-5 tuleb boilerit kontrollida iga 2 kuu järel. Seejuures tuleb kontrollida seatud temperatuuri ja võrrelda seda soojendatud vee tegeliku temperatuuriga.

9.2 Hooldus

Standardi DIN EN 806-5 lisa A tabeli A1 rea 42 kohaselt tuleb seadet kord aastas hooldada. Nende hulka kuuluvad järgmised tööd:

- Kaitseklapi funktsioneerimise kontrollimine
- Kõigi ühenduste lekete puudumise kontrollimine
- Boileri puhastamine
- Anoodi kontrollimine

9.3 Hooldusvälbad

Hooldusvajadus sõltub läbivoolava vee hulgast, töötemperatuurist ja vee karedusest (→ tab. 55). Tootja pikaajalise kogemuse põhjal on soovitatav valida hooldusvälp vastavalt tabelile 55.

Klooritud tarbevee või veepehendusseadmete kasutamine lühendab hooldusvälpasid.

Vee omaduste kohta konkreetsetes kohas saab teavet kohalikult veevarustusettevõttelt.

Olenevalt vee koostisest on mõttekas kasutada nendest orienteerivatest väärtustest erinevaid väärtusi.

Vee karedus [°dH]	3...8,4	8,5...14	> 14
Kaltsiumkarbonaadi kontsentratsioon [mol/m ³]	0,6...1,5	1,6...2,5	> 2,5
Temperatuurid	Kuud		
Tavalise vooluhulga korral (< boileri maht / 24 h)			
< 60 °C	24	21	15
60...70 °C	21	18	12
> 70 °C	15	12	6
Suurema vooluhulga korral (> boileri maht / 24 h)			
< 60 °C	21	18	12
60...70 °C	18	15	9
> 70 °C	12	9	6

Tab. 55 Hooldusvälbad kuudes

9.4 Hooldustööd

9.4.1 Magneesiumanood

Magneesiumanood pakub emaili võimalike kahjustuste korral DIN 4753 järgi minimaalset kaitset.

Esimene kontroll tuleb teha üks aasta pärast kasutuselevõtmist.

TEATIS:

Korrosioonikahjustused!

Anoodi kontrollimata jätmine võib põhjustada enneaegselt korrosioonikahjustusi.

- ▶ Olenevalt kasutatava vee kvaliteedist tuleb anoodi kontrollida kord aastas või iga kahe aasta järel ning vajaduse korral välja vahetada.

Magneesiumanoodi kontrollimine

(→ joon. 13, lk. 59)

- ▶ Eemaldage kaitseanoodi ja boilerit ühendav juhe.
- ▶ Ühendada sinna vahele järjestikku ampermeeter (mõõtevahemik mA). **Täidetud boileri korral ei tohi voolutugevus olla alla 0,3 mA.**
- ▶ Liiga väikese voolu ja anoodi tugeva kulumise korral: vahetage anood kohe välja.

Uue anoodi paigaldamine

- ▶ Paigaldage anood isoleeritult.
- ▶ Looge elektrit juhtiv ühendus anoodist mahutini, kasutades ühendusjuhset.

9.4.2 Tühjendamine

- ▶ Lahutage boiler enne puhastamist või remontimist vooluvõrgust ja tühjendage.
- ▶ Tühjendage soojusvaheti.
Vajadusel õhutage alumised keerud.

9.4.3 Katlakivi eemaldamine ja puhastamine



Puhastustulemust aitab parandada see, kui soojusvahetit enne pesemist soojendatakse. Järsu temperatuurimuutuse mõjul tulevad koorikud (nt lubjasadestused) paremini lahti.

- ▶ Lahutage boileri tarbeveeühendused.
- ▶ Sulgeventiilid tuleb sulgeda. Elektrikütetekeha kasutamise korral katkestada selle elektritoide.
- ▶ Tühjendada boiler.
- ▶ Avada boileri kontrollimisava.
- ▶ Kontrollige, et boileri sisemuses ei oleks mustust.

-või-

▶ Vähesese lubjasisaldusega vee korral:

Kontrollige mahutit regulaarselt ja puhastage lubjasetetset.

-või-

▶ Lubjarikka vee või tugeva saastumise korral:

eemaldage boilerist lubjaladestus vastavalt tekkivale lubjakogusele keemiliselt puhastades (nt sobiva lupja lahustava sidrunihappepõhise vahendiga).

- ▶ Puhastage boiler veejoaga.
- ▶ Tekkinud jäägid tuleb eemaldada märja-kuivaimuriga, millel on plasttoru.
- ▶ Sulgeda kontrollimisava, kasutades uut tihendit.

Vaateavaga boiler

TEATIS:

Veekahjustused!

Defektne või purunenud tihend võib põhjustada veekahjustusi.

- ▶ Puhastamisel kontrollida puhastusääriku tihendit ja vajaduse korral see vahetada.

9.4.4 Uuesti töölerakendamine

- ▶ Loputage boiler pärast puhastamist või remonti põhjalikult läbi.
- ▶ Õhutage kütte- ja joogiveepool.

9.5 Funktsioneerimise kontrollimine

TEATIS:

Kahjustuste oht ülerõhu tõttu!

Ebaõigesti toimib kaitseklapp võib põhjustada ülerõhu tõttu kahjustusi!

- ▶ Kaitseklapi toimimist tuleb kontrollida ja korduva lühikese avamise teel loputada.
- ▶ Kaitseklapi väljavooluava ei tohi sulgeda.

10 Töötörked

Ummistunud ühendused

Vasktoruga paigaldise korral võivad ühendused ebasoodsates tingimustes magneesiumanoodi ja torumaterjali vastasmõju tõttu ummistuda.

- ▶ Lahutage ühendused vasktorupaigaldistelt isolatsioonikinnituste abil elektriliselt.

Soojendatud vee lõhnamine ja värvumine

Seda põhjustab tavaliselt väävelvesiniku teke sulfaati vähendavate bakterite tõttu. Bakterid esinevad väga hapnikuvaeses vees, vabastavad sulfaadijääkidest hapnikku (SO₄) ja tekitavad tugevalõhnalist väävelvesinikku.

- ▶ Puhastage mahutit, vahetage anood ja pange tööle ≥ 60 °C-ga.
- ▶ Kui see ei aita, vahetage anood eraldi toitega anoodi vastu. Ümbervarustuse kulud katab kasutaja.

Ohutusotstarbelise temperatuuripiiriku lähtestamine

Kui kütteseadme ohutusotstarbeline temperatuuripiirik rakendub korduvalt:

- ▶ Teavitage paigaldajat.

11 Andmekaitsedeklaratsioon



Meie, **Robert Bosch OÜ, Kesk tee 10, Jüri alevik, 75301 Rae vald, Harjumaa, Estonia**, töötleme toote- ja paigaldusteavet, tehnilisi ja kontaktandmeid, sideandmeid, toote registreerimise ja kliendiajaloo andmeid, et tagada toote funktsioneerimine (isikuandmete kaitse üldmääruse artikli 6 lõike 1

esimese lause punkt b), täita oma tootejärelvalve kohustust ning tagada tooteohutus ja turvalisus (isikuandmete kaitse üldmääruse artikli 6 lõike 1 esimese lause punkt f), kaitsta oma õigusi seoses garantii ja toote registreerimise küsimustega (isikuandmete kaitse üldmääruse artikli 6 lõike 1 esimese lause punkt f), analüüsida oma toodete levitamist ning pakkuda individuaalset teavet ja pakkumisi toote kohta (isikuandmete kaitse üldmääruse artikli 6 lõike 1 esimese lause punkt f). Selliste teenuste nagu müügi- ja turundusteenused, lepingute haldamine, maksete korraldamine, programmeerimine, andmehoid ja klienditoe teenused osutamiseks võime tellida ja edastada andmeid välistele teenuseosutajatele ja/või Boschi sidusettevõtetele. Mõnel juhul, kuid ainult siis, kui on tagatud asjakohane andmekaitse, võib isikuandmeid edastada väljaspool Euroopa Majanduspiirkonda asuvatele andmesaajatele. Täiendav teave esitatakse nõudmisel. Meie andmekaitsevolinikuga saate ühendust võtta aadressil: Data Protection Officer, Information Security and Privacy (C/ISP), Robert Bosch GmbH, Postfach 30 02 20, 70442 Stuttgart, GERMANY.

Teil on õigus oma konkreetsest olukorrast lähtudes või isikuandmete töötlemise korral otseturunduse eesmärgil esitada igal ajal vastuväiteid oma isikuandmete töötlemise suhtes, mida tehakse isikuandmete kaitse üldmääruse artikli 6 lõike 1 esimese lause punkti f kohaselt. Oma õiguste kasutamiseks palume võtta meiega ühendust e-posti aadressil

DPO@bosch.com. Täiendava teabe saamiseks palume kasutada QR-koodi.

Sommaire

1	Explication des symboles et mesures de sécurité	47
1.1	Explications des symboles	47
1.2	Consignes générales de sécurité	47
2	Informations produit	48
2.1	Utilisation conforme à l'usage prévu	48
2.2	Puissance de charge ballon	48
2.3	Fonctionnement	48
2.4	Contenu de la livraison	48
2.5	Description du produit	49
2.6	Plaque signalétique	49
2.7	Caractéristiques techniques	49
2.8	Caractéristiques du produit relatives à la consommation énergétique	50
3	Prescriptions	50
4	Transport	51
5	Montage	51
5.1	Local d'installation	51
5.2	Installation	51
5.2.1	Bouclage	51
5.2.2	Raccordement côté chauffage	51
5.2.3	Raccordement côté eau	51
5.2.4	Vase d'expansion ECS	52
5.3	Raccordement électrique	52
5.4	Schéma de raccordement	52
6	Mise en service	53
6.1	Mettre le ballon en service	53
6.2	Limitation du débit d'eau chaude sanitaire	53
6.3	Initiation de l'exploitant	53
7	Mise hors service	53
8	Protection de l'environnement et recyclage	54
9	Inspection et entretien	54
9.1	Révision	54
9.2	Entretien	54
9.3	Intervalles de maintenance	54
9.4	Travaux d'entretien	54
9.4.1	Anode en magnésium	54
9.4.2	Vidange	54
9.4.3	Détartrage et nettoyage	55
9.4.4	Remise en service	55
9.5	Contrôle de fonctionnement	55
10	Défauts	55
11	Déclaration de protection des données	55

1 Explication des symboles et mesures de sécurité

1.1 Explications des symboles

Avertissements

Les mots de signalement des avertissements caractérisent le type et l'importance des conséquences éventuelles si les mesures nécessaires pour éviter le danger ne sont pas respectées.

Les mots de signalement suivants sont définis et peuvent être utilisés dans le présent document :

 **DANGER :**

DANGER signale la survenue d'accidents graves à mortels en cas de non respect.

 **AVERTISSEMENT :**

AVERTISSEMENT signale le risque de dommages corporels graves à mortels.


 **PRUDENCE :**

PRUDENCE signale le risque de dommages corporels légers à moyens.

AVIS :

AVIS signale le risque de dommages matériels.

Informations importantes

 Les informations importantes ne concernant pas de situations à risques pour l'homme ou le matériel sont signalées par le symbole d'info indiqué.

Autres symboles

Symbole	Signification
▶	Etape à suivre
→	Renvoi à un autre passage dans le document
•	Énumération/Enregistrement dans la liste
–	Énumération / Entrée de la liste (2e niveau)

Tab. 56

1.2 Consignes générales de sécurité

 **Installation, mise en service, maintenance**

L'installation, la première mise en service et la maintenance doivent être exécutées par une entreprise spécialisée agréée.

- ▶ Monter et mettre en marche le ballon et les accessoires conformément à la notice d'installation correspondante.
- ▶ Afin d'éviter l'entrée d'oxygène et donc la corrosion, ne pas utiliser d'éléments perméables ! Ne pas utiliser de vase d'expansion ouvert.
- ▶ **Ne fermer en aucun cas la soupape de sécurité !**
- ▶ Utiliser uniquement des pièces de rechange fabricant.

⚠️ Consignes pour le groupe cible

Cette notice d'installation s'adresse aux spécialistes en matière d'installations gaz et eau, de technique de chauffage et d'électricité. Les consignes de toutes les notices doivent être respectées. Le non-respect peut entraîner des dommages matériels, des dommages corporels, voire la mort.

- ▶ Lire les notices d'installation (générateur de chaleur, régulateur de chaleur, etc.) avant l'installation.
- ▶ Respecter les consignes de sécurité et d'avertissement.
- ▶ Respecter les prescriptions nationales et locales, ainsi que les règles techniques et les directives.
- ▶ Documenter les travaux effectués.

⚠️ Remise à l'utilisateur

Initier l'utilisateur à la commande et aux conditions de fonctionnement de l'installation de chauffage lors de la remise.

- ▶ Expliquer la commande – en insistant particulièrement sur toutes les opérations déterminantes pour la sécurité.
- ▶ Prêter particulièrement attention aux points suivants :
 - La transformation et la réparation doivent uniquement être réalisées par une entreprise qualifiée.
 - Une révision annuelle au minimum ainsi qu'un nettoyage et une maintenance en fonction des besoins sont nécessaires pour assurer un fonctionnement sûr et écologique.
- ▶ Indiquer les conséquences possibles (dommages corporels voire danger de mort ou dommages matériels) liées à une révision, un nettoyage et une maintenance non effectués ou incorrects.
- ▶ Remettre à l'exploitant la notice d'installation et d'utilisation en le priant de la conserver à proximité de l'installation de chauffage.

2 Informations produit

2.1 Utilisation conforme à l'usage prévu

Les ballons d'eau chaude sanitaire émaillés (ballons) ont été conçus pour le réchauffage et le stockage de l'eau potable. Respecter les prescriptions, directives et normes nationales en vigueur pour l'eau potable. Utiliser le ballon d'eau chaude sanitaire émaillé (ballon) exclusivement dans des systèmes de chauffage et de production d'eau chaude sanitaire fermés.

Toute autre utilisation n'est pas conforme. Les dégâts éventuels qui en résulteraient sont exclus de la garantie.

Exigences requises pour l'eau potable	Unité	Valeur
Dureté de l'eau	ppm de CaCO ₃	> 36
	grain/gallon américain	> 2,1
	°dH	> 2
	°fH	> 3,6
pH	-	≥ 6,5... ≤ 9,5
Conductibilité	µS/cm	≥ 130... ≤ 1 500

Tab. 57 Exigence requise pour l'eau potable

2.2 Puissance de charge ballon

Les ballons sont conçus pour être raccordés à un appareil de chauffage avec possibilité de raccordement d'une sonde de température ballon. La puissance de charge ballon maximale de l'appareil de chauffage ne doit pas dépasser les valeurs suivantes :

Ballon	puissance de charge ballon max.
WH 290 LP1	11 kW
WH 370 LP1	14 kW
WH 400 LP1	23 kW
WH 450 LP1	23 kW

Tab. 58 Puissance de charge ballon

Avec des chaudières murales avec une puissance de charge du ballon plus élevée :

- ▶ Limiter la puissance de charge du ballon à la valeur indiquée ci-dessus (voir notice d'installation de la chaudière murale). La fréquence d'enclenchement de la chaudière murale est ainsi réduite.

2.3 Fonctionnement

- Pendant le puisage, la température dans la partie supérieure du ballon diminue d'env. 8 °C à 10 °C avant que l'appareil de chauffage ne réchauffe à nouveau le ballon.
- Des puisages fréquents, courts et successifs peuvent entraîner un dépassement de la température réglée du ballon dans la partie supérieure du réservoir. Ce comportement est inhérent au système et ne peut être modifié.
- Le thermomètre installé indique la température de la partie supérieure du réservoir. En raison de la stratification thermique naturelle à l'intérieur du réservoir, la température ballon réglée doit être considérée comme une valeur moyenne. La température affichée et le point de commutation du thermostat du ballon ne sont donc pas identiques.

2.4 Contenu de la livraison

- Réservoir ballon émaillé
- Anode en magnésium
- Thermomètre
- Documentation technique
- Isolation thermique en mousse rigide
- Habillage : film PVC avec support en mousse souple, avec fermeture éclair
- Bride de ballon amovible

2.5 Description du produit

Pos.	Description
1	Pieds réglables
2	Trappe de visite
3	Echangeur thermique, tube lisse émaillé
4	Jaquette du ballon, jaquette émaillée en tôle d'acier
5	Isolation thermique
6	Habillage
7	Support de sonde avec thermomètre
8	Sortie eau chaude
9	Anode en magnésium
10	Support de sonde pour la sonde de température ballon
11	Départ du ballon
12	Support de sonde pour sonde de température ballon (utilisation spéciale)
13	Raccord bouclage
14	Retour du ballon
15	Entrée eau froide

Tab. 59 Description du produit (→ fig. 7, page 56)

2.6 Plaque signalétique

Pos.	Description
1	Modèle
2	Numéro de série
3	Volume nominal
4	Volume nominale de l'échangeur thermique
5	Pertes à l'arrêt
6	Protection anti-corrosion
7	Année de fabrication
8	Température ECS maximale ballon
9	Température de départ maximale de la source de chaleur
10	Température maximale de départ côté solaire
11	Puissance d'arrivée eau de chauffage
12	Débit de l'eau de chauffage pour puissance d'arrivée de l'eau de chauffage
13	Pression de service maximale côté eau potable
14	pression de détermination maximale
15	Pression de service maximale côté source de chauffage
16	Pression de service maximale côté solaire
17	Pression de service maximale côté ECS CH
18	Pression d'essai maximale côté ECS CH

Tab. 60 Plaque signalétique

2.7 Caractéristiques techniques

	Unité	WH 290 LP1	WH 370 LP1	WH 400 LP1	WH 450 LP1
Dimensions et caractéristiques techniques	-	→ fig. 8, page 56			
Courbe perte de charges	-	→ fig. 9, page 58			
Echangeur thermique					
Nombre de spires		2 x 12	2 x 16	2 x 26	2 x 21
Contenance d'eau de chauffage	l	22,0	29,0	47,5	38,5
Surface de chauffe	m ²	3,2	4,2	7,0	5,6
Température maximale de l'eau de chauffage	°C	110	110	110	110
Pression de service maximale de l'échangeur thermique	bar	10	10	10	10
Puissance maximum de la surface de chauffe avec : température de départ de 55 °C et température du ballon de 45 °C	kW	11,0	14,0	23,0	23,0
Puissance continue maximum avec : température de départ de 60 °C et température du ballon de 45 °C	l/h	216	320	514	514
Volume d'eau de chauffage pris en compte	l/h	1000	1500	2500	2000
Coefficient de performance ¹⁾ Température de départ de 60 °C (puissance charge ballon max.)	N _L	2,3	3,0	3,7	3,7
Délai minimum de mise en température de 10 °C température d'alimentation en eau froide de 57 °C température du ballon avec température de départ de 60 °C :					
- puissance de charge ballon du 22 kW	min.	-	-	73	78
- puissance de charge ballon du 11 kW	min.	116	128	-	-
Contenance ballon					
Contenance utile	l	277	351	405	428
Quantité d'eau utilisable (sans charge complémentaire ²⁾) température du ballon de 57 °C et					
Température de sortie d'eau chaude de 45 °C	l	372	471	544	575
Température de sortie d'eau chaude de 40 °C	l	434	550	635	671
Débit maximal	l/min	15	18	20	20
Pression de service de l'eau maximale	bar	10	10	10	10
Modèle minimal de soupape de sécurité (accessoire)	DN	20	20	20	20

1) Coefficient de performance N_L = 1 selon DIN 4708 pour 3,5 personnes, baignoire normale et évier. Températures : ballon 60 °C, température d'écoulement ECS 45 °C et eau froide 10 °C. Mesure avec puissance de chauffage max. N_L diminue quand la puissance de chauffage diminue.

2) Les pertes par distribution à l'extérieur du ballon ne sont pas prises en compte.

Tab. 61 Caractéristiques techniques

Puissance continue ECS

- Les puissances continues indiquées se basent sur une température de départ chauffage de 80 °C, une température d'écoulement de 45 °C et une température d'entrée d'eau froide de 10 °C à puissance de charge ballon maximale. La puissance de charge ballon de l'appareil de chauffage est au moins aussi grande que la puissance de la surface de chauffe du ballon.
- La diminution de la quantité indiquée d'eau de chauffage ou de la puissance de charge ballon ou encore de la température de départ, entraîne une diminution de la puissance continue ainsi que du coefficient de performance (N_L).

Valeurs de mesure de la sonde de température ballon

Température ballon °C	Résistance de la sonde Ω 10 °K	Résistance de la sonde Ω 12 °K
20	12 486	14 772
26	9 573	11 500
32	7 406	9 043
38	5 779	7 174
44	4 547	5 730
50	3 605	4 608
56	2 880	3 723
62	2 317	3 032
68	1 877	2 488

Tab. 62 Valeurs de mesure de la sonde de température ballon

2.8 Caractéristiques du produit relatives à la consommation énergétique

Les caractéristiques du produit suivantes satisfont aux exigences des règlements UE n° 811/2013 et n° 812/2013, en complément du règlement UE 2017/1369.

La mise en place de ces directives avec les indications des données ErP permet aux fabricants l'utilisation du sigle "CE".

Numéro d'article	Type de produit	Volume du tampon (V)	Pertes thermique en régime stabilisé (S)	Classe d'efficacité énergétique pour le chauffage de l'eau
8735100641	WH 290 LP1 B	276,8 l	67,0 W	B
8735100642	WH 370 LP1 B	350,6 l	63,0 W	B
8735100643	WH 400 LP1 B	405,2 l	74,0 W	B
8735100644	WH 450 LP1 B	428,0 l	71,0 W	B
8732925020	WH 290 LP1 B "IPPC"	276,8 l	67,0 W	B
8732925022	WH 370 LP1 B "IPPC"	350,6 l	63,0 W	B
8732925026	WH 400 LP1 B "IPPC"	405,2 l	74,0 W	B
8732925024	WH 450 LP1 B "IPPC"	428,0 l	71,0 W	B

Tab. 63 Caractéristiques du produit relatives à la consommation énergétique

3 Prescriptions

Respecter les directives et normes suivantes :

- Prescriptions locales
- **EnEG** (en Allemagne)
- **EnEV** (en Allemagne)

Installation et équipement des installations de chauffage et de production d'eau chaude sanitaire :

- Normes **DIN** et **EN**
 - **DIN 4753-1** – Chauffe-eau ... ; exigences, code d'identification, équipement et contrôle
 - **DIN 4753-3** – Chauffe-eau ... ; protection anti-corrosion côté eau par émaillage ; exigences et contrôle (norme produit)
 - **DIN 4753-7** – préparateur d'eau potable, réservoir avec un volume de jusqu'à 1 000 l, exigences requises pour la fabrication, l'isolation thermique et la protection anti-corrosion
 - **DIN EN 12897** – Alimentation en eau - directive pour ... Ballon d'eau chaude sanitaire (norme produit)
 - **DIN 1988-100** – Réglementations techniques relatives aux installations d'eau potable
 - **DIN EN 1717** – Protection anti-impuretés de l'eau potable ...
 - **DIN EN 806-5** – Réglementations techniques pour les installations d'eau potable
 - **DIN 4708** – Installations centrales de production d'eau chaude sanitaire
- **DVGW**
 - Fiche de travail W 551 – Installations de production d'eau chaude sanitaire et de tuyauterie ; mesures techniques en vue de diminuer la production des légionelles sur les installations neuves ; ...
 - Fiche de travail W 553 – Mesure des systèmes de bouclage ...

Caractéristiques du produit relatives à la consommation énergétique

- **Règlement UE et directives**
 - **Règlement UE 2017/1369**
 - **Règlement UE 811/2013 et 812/2013**

Normes et directives en vigueur pour la France

- Règlement pour l'installation et la maintenance dans des bâtiments à usage d'habitation
 - Règlement sanitaire du département
 - **Norme NF C 15-100** – Installation électrique à basse tension – Règlements
 - **Norme NF EN 60-335/1** – Sécurité des appareils électrodomestiques et analogues
 - **Norme NF EN 41-221** – Canalisations en cuivre – Distribution d'eau froide et d'eau chaude sanitaire, évacuation d'eaux usées pluviales, installations de génie climatique (anciennement DTU 60.5)
 - **Norme NF P 40-201** – Plomberie sanitaire pour bâtiments à usage d'habitation (anciennement DTU 60.1)
 - **Norme NF EN 1717** – Protection contre la pollution de l'eau potable dans les réseaux intérieurs et exigences générales des dispositifs de protection contre la pollution par retour
 - **Décret du 23 juin 1978, décret modifié du 30 novembre 2005 relatif aux installations de chauffage, à la distribution d'eau chaude sanitaire, aux règlements pour l'installation et la sécurité** – Il convient de veiller tout particulièrement à ce que la température maximale de l'eau chaude sanitaire soit respectée.
 - **Décret du ministère de la Santé pour la protection de l'eau potable** – Le système de remplissage de l'installation doit être équipé d'un système de séparation, les matériaux et accessoires autorisés doivent être utilisés pour l'eau chaude sanitaire (homologation française ACS).

4 Transport



AVERTISSEMENT :

Risques d'accidents dus au soulèvement de charges trop lourdes et à une fixation non conforme lors du transport !

- ▶ Utiliser des moyens de transport adaptés.
 - ▶ Fixer le ballon pour éviter les chutes éventuelles.
-
- ▶ Transporter le ballon dans son emballage avec un diable et une bande de cerclage (→ fig. 9, page 58).
- ou-**
- ▶ Transporter le ballon sans emballage dans un filet spécial en protégeant les raccords.

5 Montage

5.1 Local d'installation

AVIS :

Dégâts sur l'installation dus à une force portante insuffisante de la surface de pose ou un sol non approprié !

- ▶ S'assurer que la surface d'installation est plane et d'une portance suffisante.
-
- ▶ Installer le ballon dans un local intérieur sec et à l'abri du gel.
 - ▶ Si de l'eau risque d'inonder le sol du local : poser le ballon sur un socle.
 - ▶ Tenir compte des distances minimales par rapport aux murs dans le local d'installation (→ fig. 11, page 58).
 - ▶ Positionner le ballon verticalement à l'aide des pieds réglables.

5.2 Installation

Eviter les pertes de chaleur grâce à la circulation interne :

- ▶ Monter des soupapes ou clapets anti-retour dans tous les circuits du ballon.

-ou-

- ▶ Raccorder le guidage de conduites directement sur les raccords ballon de sorte que la circulation interne ne soit pas possible.
- ▶ Installer les câbles de raccordement sans contrainte.

5.2.1 Bouclage

Raccordement d'une conduite de bouclage :

- ▶ Installer une pompe de bouclage autorisée pour l'eau potable et un clapet anti-retour.

Pas de raccordement d'une conduite de bouclage :

- ▶ Fermer et isoler le raccordement.



Le bouclage n'est autorisé, en tenant compte des pertes de refroidissement, qu'avec une pompe de bouclage à commande temporelle et/ou de température.

Le dimensionnement des conduites de bouclage doit être déterminé selon le DVGW, fiche technique W 553. Respecter les indications spécifiques de DVGW W 511 :

- Diminution de la température maximum 5 K



Pour maintenir facilement la diminution maximale de la température :

- ▶ Monter une vanne de régulation avec thermomètre.

5.2.2 Raccordement côté chauffage

- ▶ Raccorder le départ en haut et le retour en bas sur l'échangeur thermique.
- ▶ Les conduites de chargement doivent être bien isolées et le plus court possible. Ceci permet d'éviter des pertes de pression inutiles ainsi que le refroidissement du ballon par bouclage ou autre.
- ▶ Prévoir un dispositif de dégazage au point le plus élevé entre le ballon et la chaudière murale pour éviter les défauts dus à l'inclusion d'air (par ex. pot de ventilateur).
- ▶ Monter le robinet de vidange dans la conduite de chargement. Ce dernier doit pouvoir servir à vidanger l'échangeur thermique.

5.2.3 Raccordement côté eau

AVIS :

Dégâts dus à la corrosion de contact sur les raccords ballon !

- ▶ Pour des raccords côté eau potable en cuivre : utiliser des raccords en laiton ou en bronze.
-
- ▶ Effectuer le raccordement à la conduite d'eau froide selon DIN 1988-100 en utilisant des robinetteries individuelles appropriées ou un groupe de sécurité complet.
 - ▶ La soupape de sécurité homologuée doit au moins pouvoir évacuer le débit limité par le débit réglé au niveau de l'entrée eau froide (→ chap. 6.2 page 53).
 - ▶ La soupape de sécurité homologuée doit être réglée de manière à ce que la pression autorisée du ballon ne puisse être dépassée.
 - ▶ Faire déboucher la conduite de purge de la soupape de sécurité de manière bien visible dans la zone protégée contre le gel, par un point d'évacuation d'eau. La conduite d'écoulement doit avoir au moins correspondre à la section de sortie de la soupape de sécurité.

AVIS :

Dégâts dus à la surpression !

- ▶ Si vous utilisez un clapet anti-retour : monter une soupape de sécurité entre le clapet anti-retour et le raccord ballon (eau froide).
- ▶ Ne pas obturer l'ouverture de purge de la soupape de sécurité.

- ▶ Installer à proximité de la conduite d'écoulement de la soupape de sécurité une plaque d'avertissement comportant l'inscription suivante : " Pour des raisons de sécurité, de l'eau peut s'écouler de la conduite d'écoulement pendant le chauffage ! Ne pas fermer ! "

Si la pression de repos de l'installation dépasse 80 % de la pression admissible de la soupape de sécurité :

- ▶ installer un réducteur de pression en amont.

5.2.4 Vase d'expansion ECS



Pour éviter les fuites d'eau par la soupape de sécurité, il est possible d'installer un vase d'expansion approprié pour l'eau potable.

- Installer le vase d'expansion dans la conduite d'eau froide entre le ballon et le groupe de sécurité. Dans ce cas, l'eau chaude sanitaire doit circuler par le vase d'expansion à chaque puisage.

Le tabl. ci-dessous sert de référence pour les mesures du vase d'expansion. Les valeurs peuvent différer selon le volume utile des différents produits. Les indications se réfèrent à une température de ballon de 60 °C.

Type de ballon	Pression admissible du vase = pression eau froide	Taille du vase en litres selon la pression de décharge admissible de la soupape de sécurité		
		6 bars	8 bars	10 bars
WH 290 LP1	3 bars	18	12	12
	4 bars	25	18	12
WH 370 LP1	3 bars	25	18	18
	4 bars	36	25	18
WH 400 LP1	3 bars	25	18	18
	4 bars	36	25	18
WH 450 LP1	3 bars	26	25	25
	4 bars	50	36	25

Tab. 64 Référence, vase d'expansion

5.3 Raccordement électrique



DANGER :

Risque d'électrocution !

- Avant d'effectuer le raccordement électrique, couper l'alimentation en courant (230 VCA) de l'installation de chauffage.

Une description détaillée du raccordement électrique est fournie dans la notice d'installation correspondante.

Raccordement à une chaudière

- Raccorder la fiche de la sonde de température ballon à l'appareil de chauffage (→ fig. 12, page 59).

5.4 Schéma de raccordement

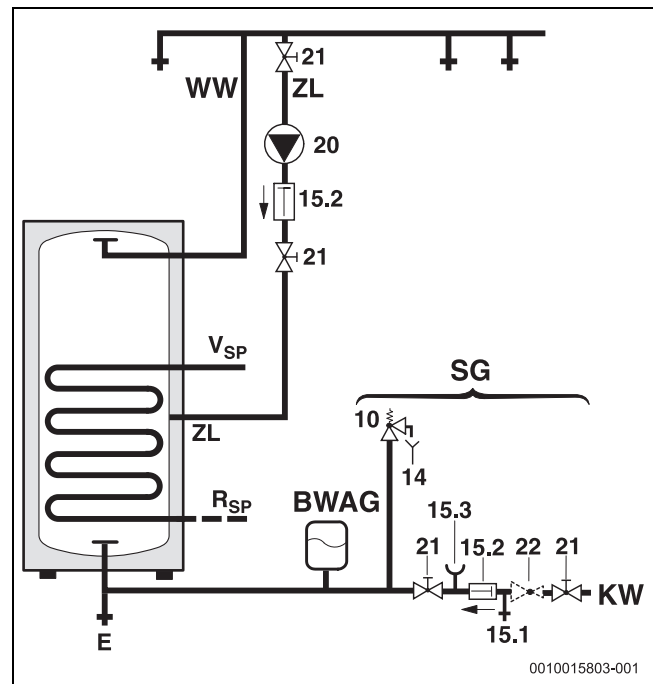


Fig. 6 Schéma de raccordement côté eau chaude sanitaire

BWAG Vase d'expansion eau potable (recommandation)

E Vidange

KW Raccordement d'eau froide

R_{SP} Retour du ballon

V_{SP} Départ du ballon

SG Groupe de sécurité selon DIN 1988-100

ECS Sortie eau chaude

ZL Raccord bouclage

10 Soupape de sécurité

14 Conduite d'écoulement

15.1 Vanne de contrôle

15.2 Clapet anti-retour

15.3 Buse de manomètre

20 Pompe de bouclage non fournie

21 Vanne d'arrêt (à charge du client)

22 Réducteur de pression (si nécessaire, accessoire)

6 Mise en service



DANGER :

Dégâts du ballon par surpression !

La surpression peut fissurer dans l'émaillage.

- ▶ Ne pas obturer la conduite de purge de la soupape de sécurité.
- ▶ Avant le raccordement du ballon, procéder au contrôle d'étanchéité des conduites d'eau.

- ▶ Mettre l'appareil de chauffage, les modules et accessoires en service selon les recommandations du fabricant et la documentation technique.

6.1 Mettre le ballon en service

- ▶ Avant le remplissage du ballon : rincer les conduites et le ballon avec de l'eau potable.
- ▶ Remplir le ballon avec le point de puisage d'eau chaude sanitaire ouverte jusqu'à ce que l'eau s'écoule.
- ▶ Effectuer le contrôle d'étanchéité.



Effectuer le contrôle d'étanchéité du ballon exclusivement avec de l'eau potable. La pression d'essai ne doit pas dépasser une surpression de 10 bars maximum.

Régler la température ballon

- ▶ Régler la température ballon souhaitée selon la notice d'utilisation de l'appareil de chauffage.

Désinfection thermique

- ▶ Effectuer la désinfection thermique de manière périodique, selon la notice d'utilisation de l'appareil de chauffage.



AVERTISSEMENT :

Risques de brûlure !

L'eau chaude peut causer des brûlures graves.

- ▶ Ne procéder à la désinfection thermique qu'en dehors des heures de service normales.
- ▶ Informer les occupants de l'habitation des risques de brûlure et surveiller la désinfection thermique ou installer un mélangeur d'eau sanitaire thermostatique.

6.2 Limitation du débit d'eau chaude sanitaire

Pour optimiser la capacité du ballon et éviter que le mélange ne se fasse trop rapidement, nous recommandons de brider l'entrée d'eau froide dans le ballon avec le débit suivant :

Ballon	limitation maximale du débit
WH 290 LP1	15 l/min
WH 370 LP1	18 l/min
WH 400 LP1	20 l/min
WH 450 LP1	20 l/min

Tab. 65 Limitation du débit

6.3 Initiation de l'exploitant



AVERTISSEMENT :

Risques d'ébouillantage aux points de puisage de l'eau chaude sanitaire !

Il existe un risque d'ébouillantage lié à l'installation et au fonctionnement (désinfection thermique) aux points de puisage de l'eau chaude sanitaire lorsque le mode ECS est activé.

Si une température ECS est réglée au-dessus de 60 °C, le montage d'une vanne de mélange thermique est prescrit.

- ▶ Attirer l'attention de l'exploitant sur le fait que l'eau chaude ne peut pas être ouverte sans la mélanger avec de l'eau froide.

- ▶ Expliquer comment utiliser et manipuler l'installation de chauffage et le ballon et attirer l'attention sur les problèmes de sécurité technique.
- ▶ Expliquer le fonctionnement et le contrôle de la soupape de sécurité.
- ▶ Remettre à l'exploitant tous les documents ci-joints.
- ▶ **Recommandation destinée à l'utilisateur :** conclure un contrat d'entretien et d'inspection avec un professionnel agréé. Le ballon doit subir un entretien et une inspection annuelle aux intervalles prescrits (→ tabl. 66).

Attirer l'attention de l'utilisateur sur les points suivants :

- ▶ Régler la température d'eau chaude sanitaire.
 - Pendant la mise en température, de l'eau peut s'écouler par la soupape de sécurité.
 - Toujours maintenir ouverte la conduite de purge de la soupape de sécurité.
 - Respecter les cycles d'entretien (→ tabl. 66).
 - **Recommandation en cas de risque de gel et d'absence provisoire de l'utilisateur :** laisser l'installation de chauffage en marche et régler la température d'eau chaude sanitaire minimale.

7 Mise hors service

- ▶ Couper le thermostat de l'appareil de régulation.



AVERTISSEMENT :

Risque d'ébouillantage dû à l'eau chaude !

L'eau chaude peut entraîner de fortes brûlures.

- ▶ Laisser suffisamment refroidir le ballon.

- ▶ Vidanger le ballon.
- ▶ Mettre tous les modules et accessoires de l'installation de chauffage hors service selon les recommandations du fabricant indiquées dans la documentation technique.
- ▶ Fermer les vannes d'arrêt.
- ▶ Mettre l'échangeur de chaleur hors pression.
- ▶ Vidanger entièrement le ballon tampon en cas de gel et de mise hors service, même dans la partie inférieure du réservoir.

Pour éviter la corrosion :

- ▶ Laisser la trappe de visite ouverte pour permettre à la partie interne de sécher correctement.

8 Protection de l'environnement et recyclage

La protection de l'environnement est un principe de base du groupe Bosch.

Nous accordons une importance égale à la qualité de nos produits, à leur rentabilité et à la protection de l'environnement. Les lois et prescriptions concernant la protection de l'environnement sont strictement observées. Pour la protection de l'environnement, nous utilisons, tout en respectant les aspects économiques, les meilleurs technologies et matériaux possibles.

Emballages

En matière d'emballages, nous participons aux systèmes de mise en valeur spécifiques à chaque pays, qui visent à garantir un recyclage optimal.

Tous les matériaux d'emballage utilisés respectent l'environnement et sont recyclables.

Appareils usagés

Les appareils usés contiennent des matériaux qui peuvent être réutilisés. Les composants se détachent facilement. Les matières synthétiques sont marquées. Ceci permet de trier les différents composants en vue de leur recyclage ou de leur élimination.

9 Inspection et entretien



AVERTISSEMENT :

Risque d'ébullition dû à l'eau chaude !

L'eau chaude peut entraîner de fortes brûlures.

- ▶ Laisser suffisamment refroidir le ballon.
- ▶ Laisser refroidir le ballon avant toute opération de maintenance.
- ▶ Le nettoyage et l'entretien doivent être effectués selon les cycles indiqués.
- ▶ Éliminer immédiatement les défauts.
- ▶ N'utiliser que des pièces de rechange d'origine !

9.1 Révision

Selon DIN EN 806-5, les ballons doivent être soumis à une révision / des contrôles une fois tous les 2 mois. La température réglée est alors contrôlée et comparée à la température réelle de l'eau réchauffée.

9.2 Entretien

Selon DIN EN 806-5, annexe A, tabl. A1, ligne 42, il faut effectuer une maintenance une fois par an. Les opérations suivantes doivent être réalisées dans ce cadre :

- Contrôler le fonctionnement de la soupape de sécurité
- Contrôler l'étanchéité de tous les raccords
- Nettoyer le ballon
- Contrôler l'anode

9.3 Intervalles de maintenance

La maintenance doit être effectuée en fonction du débit, de la température de service et de la dureté de l'eau (→ tabl. 66). En raison de notre longue expérience, nous recommandons de choisir les intervalles de maintenance selon le tabl. 66.

L'utilisation d'eau potable chlorée ou d'adoucisseurs raccourcit les intervalles de maintenance.

Il est possible de se renseigner sur la qualité de l'eau auprès du fournisseur en eau local.

Selon la composition de l'eau, les valeurs peuvent différer des références indiquées.

Dureté de l'eau [°dH]	3...8,4	8,5...14	> 14
Concentration de carbonate de calcium [mol/m ³]	0,6...1,5	1,6...2,5	> 2,5
Températures	Mois		
Avec un débit normal (< volume du ballon/24 h)			
< 60 °C	24	21	15
60...70 °C	21	18	12
> 70 °C	15	12	6
Avec un débit élevé (> volume du ballon/24 h)			
< 60 °C	21	18	12
60...70 °C	18	15	9
> 70 °C	12	9	6

Tab. 66 Intervalles de maintenance selon les mois

9.4 Travaux d'entretien

9.4.1 Anode en magnésium

L'anode au magnésium offre une protection minimale selon DIN 4753 pour d'éventuels défauts dans l'émaillage.

Nous conseillons d'effectuer un premier contrôle un an après la mise en service.

AVIS:

Dégâts dus à la corrosion !

Une anode mal entretenue peut provoquer des dégâts dus à la corrosion plus tôt que prévu.

- ▶ Selon la qualité de l'eau utilisée, faire contrôler l'anode une fois par an ou tous les deux ans et la remplacer si nécessaire.

Contrôler l'anode

(→ fig. 13, page 59)

- ▶ Retirer le câble de connexion de l'anode vers le ballon.
- ▶ Placer l'appareil de mesure de courant (plage de mesure mA) en série entre ces points. **Le flux du courant ne doit pas être inférieur à 0,3 mA si le ballon est rempli.**
- ▶ Si le courant est trop faible et l'anode trop usée : remplacer immédiatement l'anode.

Montage d'une nouvelle anode

- ▶ Monter l'anode isolée.
- ▶ Mettre en place la connexion électrique de l'anode au réservoir à l'aide du câble de connexion.

9.4.2 Vidange

- ▶ Couper le ballon du secteur et le purger avant tous travaux de nettoyage ou de réparation.
- ▶ Vidanger l'échangeur de chaleur.
Si besoin, purger les spires inférieures.

9.4.3 Détartrage et nettoyage



Pour améliorer l'effet du nettoyage, réchauffer l'échangeur thermique avant de le rincer. L'effet de choc thermique facilite le détachement des croûtes (par ex. dépôts de calcaire).

- ▶ Couper le ballon du réseau côté eau potable.
- ▶ Fermer les vannes d'arrêt et débrancher la résistance électrique éventuelle
- ▶ Vidanger le ballon.
- ▶ Ouvrir la trappe de visite sur le ballon.
- ▶ Vérifier la présence d'impuretés dans la partie interne du ballon.

-ou-

- ▶ **Si l'eau est peu calcaire :**
contrôler régulièrement le réservoir et le nettoyer de ses dépôts calcaires.

-ou-

- ▶ **Si l'eau est calcaire ou très encrassée :**
faire régulièrement détartrer le ballon par un nettoyage chimique selon le taux de calcaire réel (par ex. avec un produit approprié à base d'acide citrique).
- ▶ Rincer le ballon.
- ▶ Eliminer les résidus avec un aspirateur humide / sec à tuyau d'aspiration en matière plastique.
- ▶ Fermer la fenêtre de contrôle en place avec un nouveau joint.

Ballon avec trappe de visite

AVIS :

Dégâts causés par l'eau !

Un joint défectueux ou usé peut provoquer des dégâts causés par l'eau.

- ▶ Contrôler et remplacer le joint de la bride lors du nettoyage.

9.4.4 Remise en service

- ▶ Rincer abondamment le ballon après le nettoyage ou la réparation.
- ▶ Purge côté chauffage et eau chaude sanitaire.

9.5 Contrôle de fonctionnement

AVIS :

Dégâts dus à la surpression !

Une soupape de sécurité qui ne fonctionne pas de manière optimale peut entraîner des dégâts dus à la surpression !

- ▶ Contrôler le fonctionnement de la soupape de sécurité et effectuer plusieurs purges d'air.
- ▶ Ne pas obturer l'ouverture de purge de la soupape de sécurité.

10 Défauts

Raccordements obstrués

La réaction électrochimique entre l'anode en magnésium et le matériau des tubes, dans le cas d'une combinaison avec des installations de tubes en cuivre, peut provoquer, dans des conditions défavorables, l'encrassement des raccords.

- ▶ Isoler les raccordements électriquement en utilisant des vis d'isolation de l'installation des tubes en cuivre.

Odeur et coloration foncée de l'eau chauffée

Ceci est généralement dû à la formation d'acide sulfurique par des bactéries réductrices de sulfate. Les bactéries apparaissent dans l'eau très pauvre en oxygène, elles prélèvent l'oxygène des résidus de sulfate (SO₄) et produisent de l'hydrogène sulfuré dégageant une forte odeur.

- ▶ Nettoyage du ballon de stockage, remplacement de l'anode et fonctionnement avec ≥ 60 °C.
- ▶ Si ceci n'est pas concluant : remplacer l'anode par une anode externe. Les coûts de transformation sont à la charge de l'utilisateur.

Déclenchement du limiteur de température de sécurité

Si le limiteur de température de sécurité qui se trouve dans la chaudière murale se déclenche fréquemment :

- ▶ Informer l'installateur.

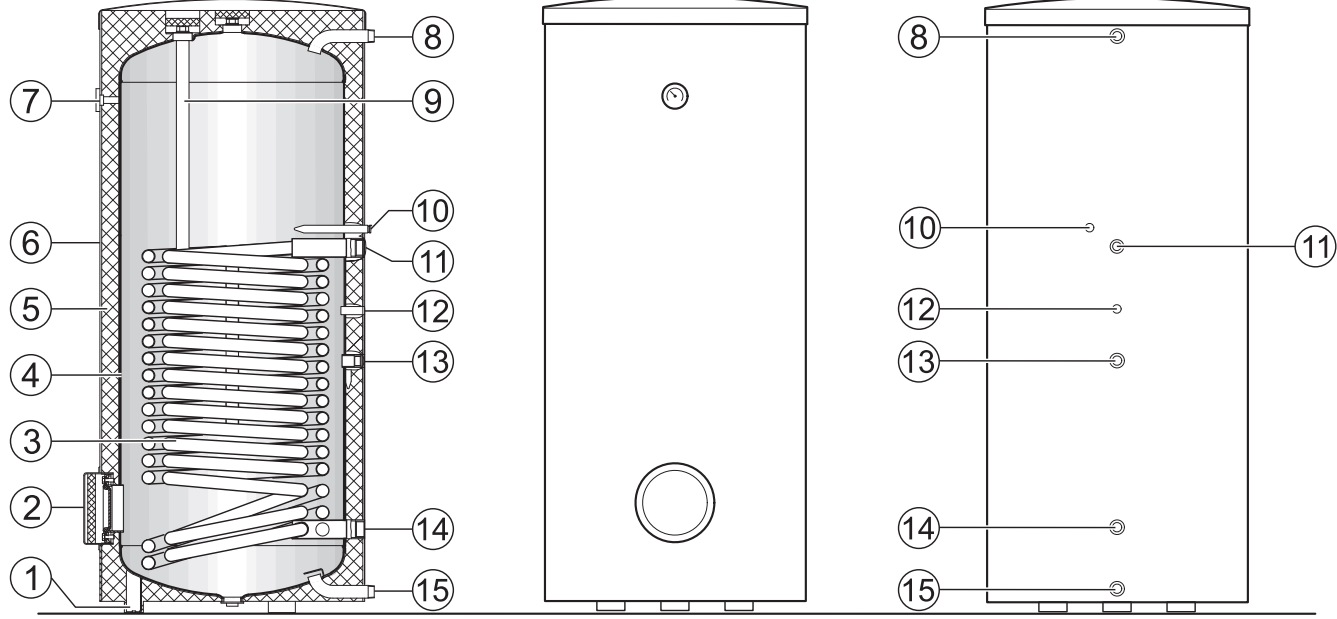
11 Déclaration de protection des données



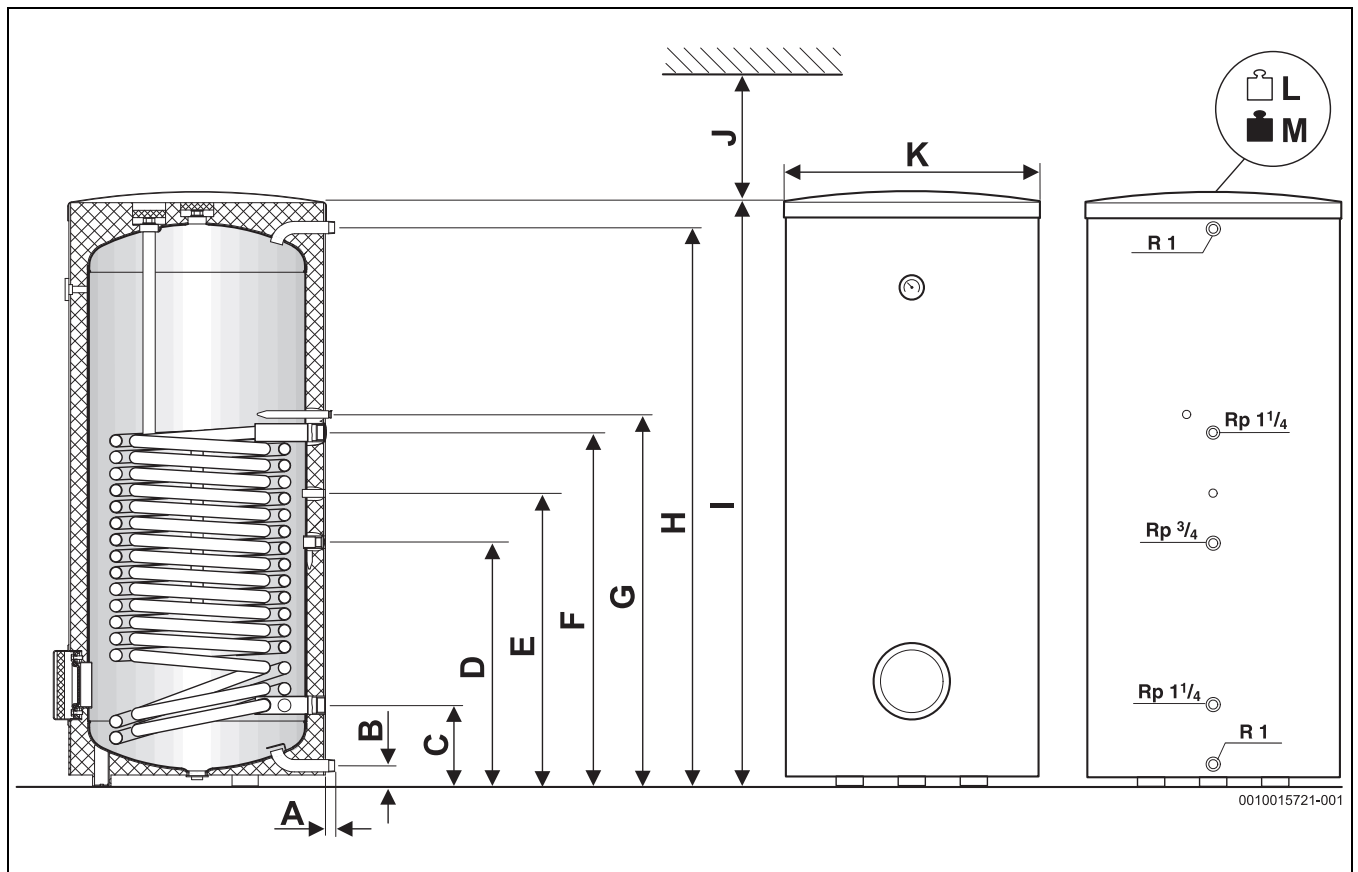
Nous, [FR] elm.leblanc S.A.S., 124-126 rue de Stalingrad, 93711 Drancy Cedex, France, [BE] Bosch Thermotechnology n.v./s.a., Zandvoortstraat 47, 2800 Mechelen, Belgique, [LU] Ferroknepper Buderus S.A., Z.I. Um Monkeler, 20, Op den Drieschen, B.P. 201 L-4003 Esch-sur-Alzette,

Luxembourg, traitons les informations relatives au produit et à son installation, l'enregistrement du produit et les données de l'historique du client pour assurer la fonctionnalité du produit (art. 6 (1) phrase 1 (b) du RGPD), pour remplir notre mission de surveillance et de sécurité du produit (art. 6 (1) phrase 1 (f) GDPR), pour protéger nos droits en matière de garantie et d'enregistrement de produit (art. 6 (1) phrase 1 (f) du RGPD), pour analyser la distribution de nos produits et pour fournir des informations et des offres personnalisées en rapport avec le produit (art. 6 (1) phrase 1 (f) du RGPD). Pour fournir des services tels que les services de vente et de marketing, la gestion des contrats, le traitement des paiements, la programmation, l'hébergement de données et les services d'assistance téléphonique, nous pouvons exploiter les données et les transférer à des prestataires de service externes et/ou à des entreprises affiliées à Bosch. Dans certains cas, mais uniquement si une protection des données appropriée est assurée, les données à caractère personnel peuvent être transférées à des destinataires en dehors de l'Espace économique européen. De plus amples informations sont disponibles sur demande. Vous pouvez contacter notre responsable de la protection des données à l'adresse suivante : Data Protection Officer, Information Security and Privacy (C/ISP), Robert Bosch GmbH, Postfach 30 02 20, 70442 Stuttgart, ALLEMAGNE.

Vous avez le droit de vous opposer à tout moment au traitement de vos données à caractère personnel conformément à l'art. 6 (1) phrase 1 (f) du RGPD pour des motifs qui vous sont propres ou dans le cas où vos données personnelles sont utilisées à des fins de marketing direct. Pour exercer votre droit, contactez-nous via l'adresse [FR] privacy.ttfr@bosch.com, [BE] privacy.ttbe@bosch.com, [LU] DPO@bosch.com. Pour de plus amples informations, veuillez scanner le QR code.



0010015798-001

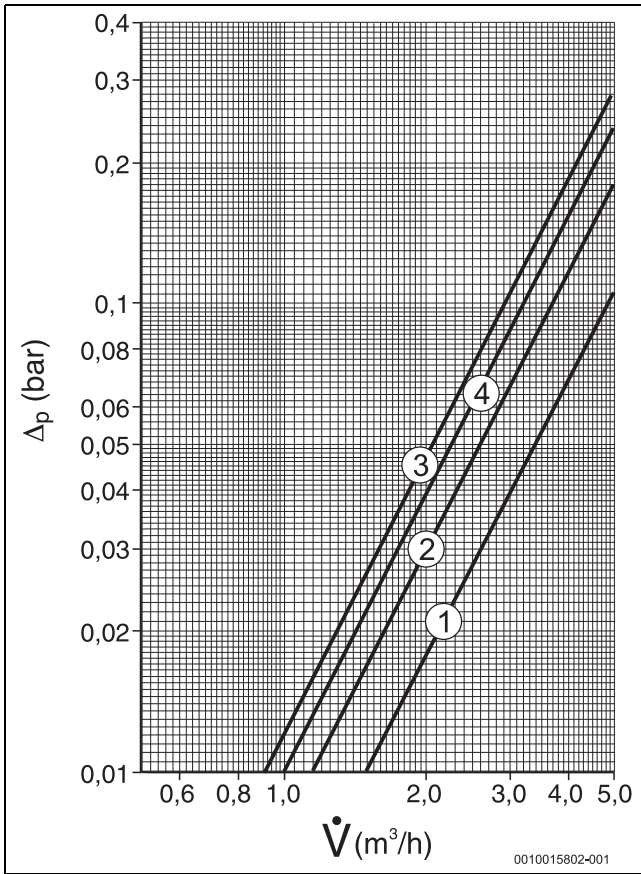


8

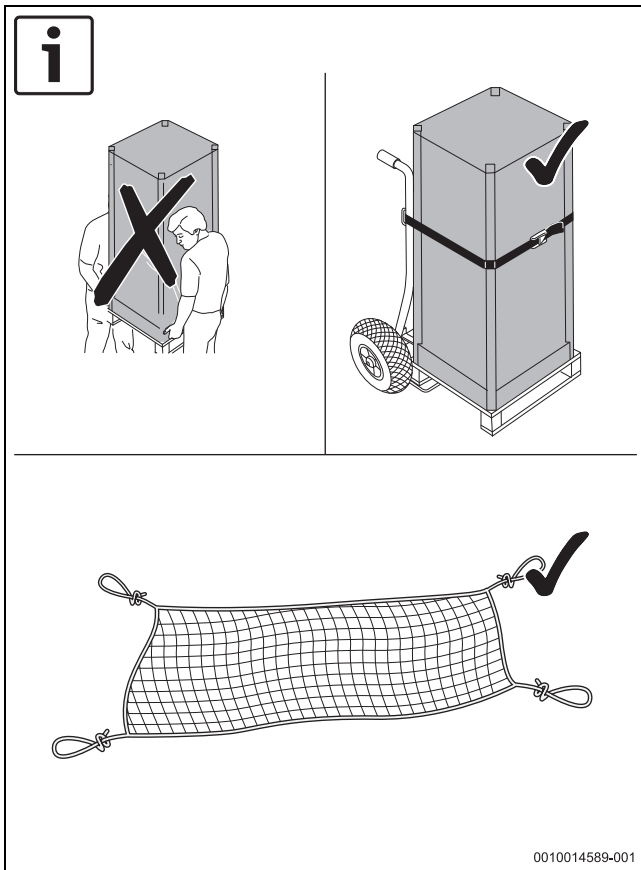
		WH 290 LP1	WH 370 LP1	WH 400 LP1	WH 450 LP1
A	mm	25	25	25	25
B	mm	55	55	55	55
C	mm	220	220	220	220
D	mm	544	665	1081	855
E	mm	644	791	1241	945
F	mm	784	964	1415	1189
G	mm	829	1009	1459	1234
H	mm	1226	1523	1811	1853
I	mm	1294	1591	1921	1921
J	mm	400	400	400	400
K	mm	700	700	700	700
L	kg	137	145	200	180
M	kg	414	497	633	579

67

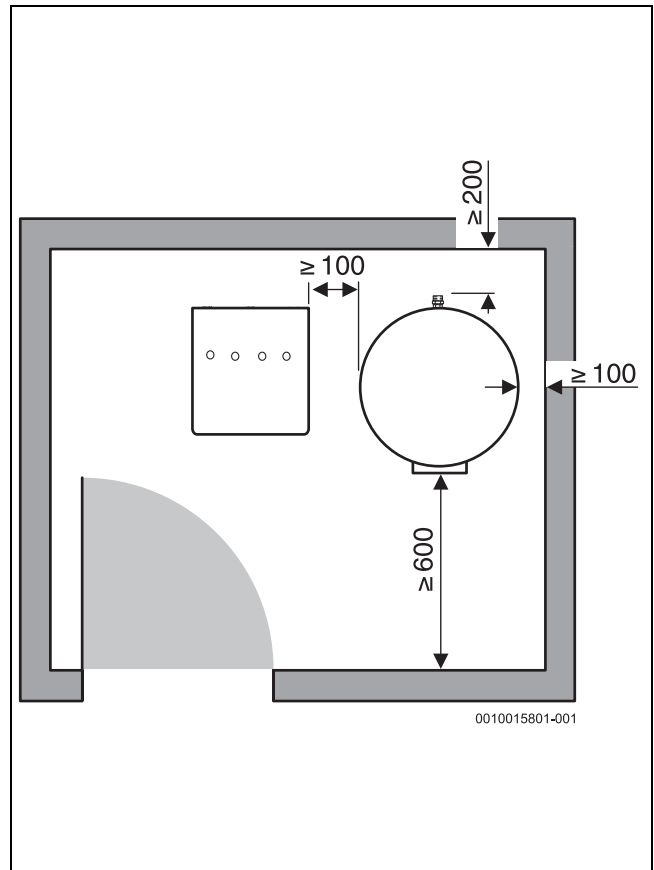
- [1] WH 290 LP1
- [2] WH 370 LP1
- [3] WH 400 LP1
- [4] WH 450 LP1



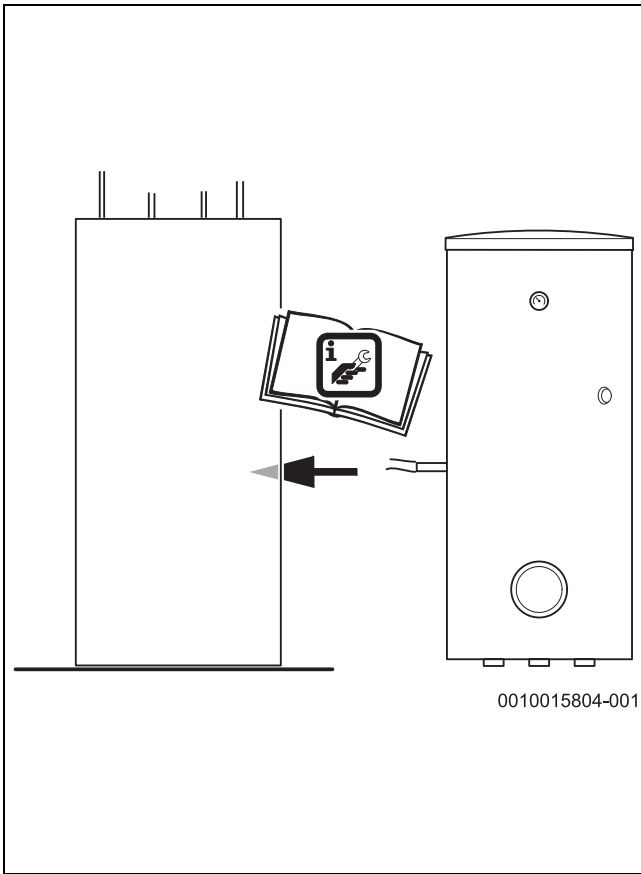
9



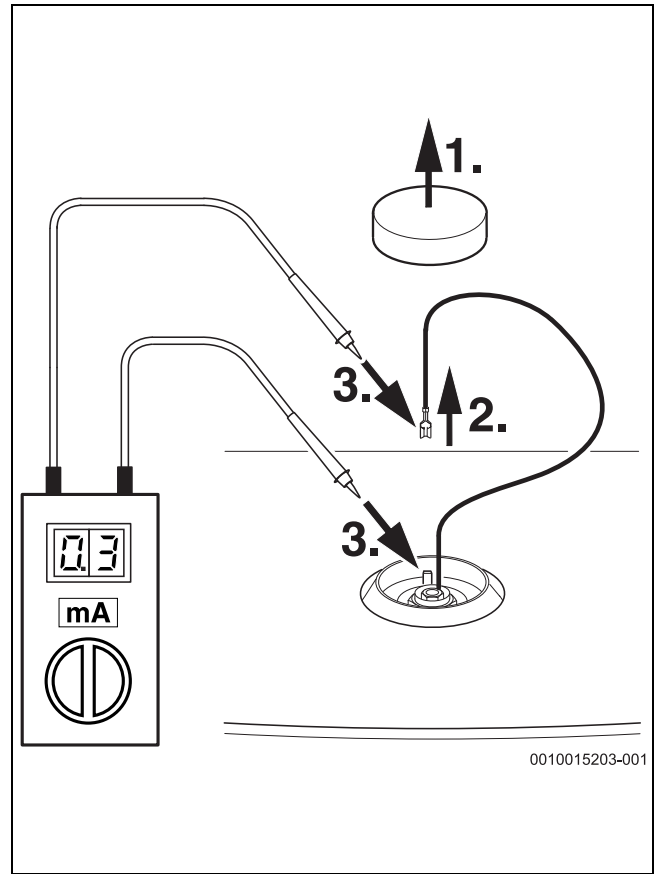
10



11



12



13

Bosch Thermotechnik GmbH
Junkersstrasse 20-24
D-73249 Wernau

www.bosch-thermotechnology.com