



## Rettungszeichenleuchte Art.-Nr.: AMEP009-AZ

Die AMEP ist eine Zink-Druckguss Rettungszeichenleuchte mit Pendel zur Deckeneinbaumontage zur Kennzeichnung von Rettungs- und Fluchtwegen. Sie gehört zur A-Leuchtenserie, die Lösungen für jede Montageart bereithält und für ihr einheitliches, geradliniges Design mit dem German Design Award ausgezeichnet wurde. Die Leuchten der A-Serie sind selbstverständlich mit modernen LED Leuchtmitteln ausgestattet und bieten die Flexibilität des wechselbaren Piktogramms.

LED-Rettungszeichenleuchte entsprechend DIN EN 60598-1, DIN EN 60598-2-22, DIN EN 7010 und DIN EN 1838.



### TECHNISCHE DATEN

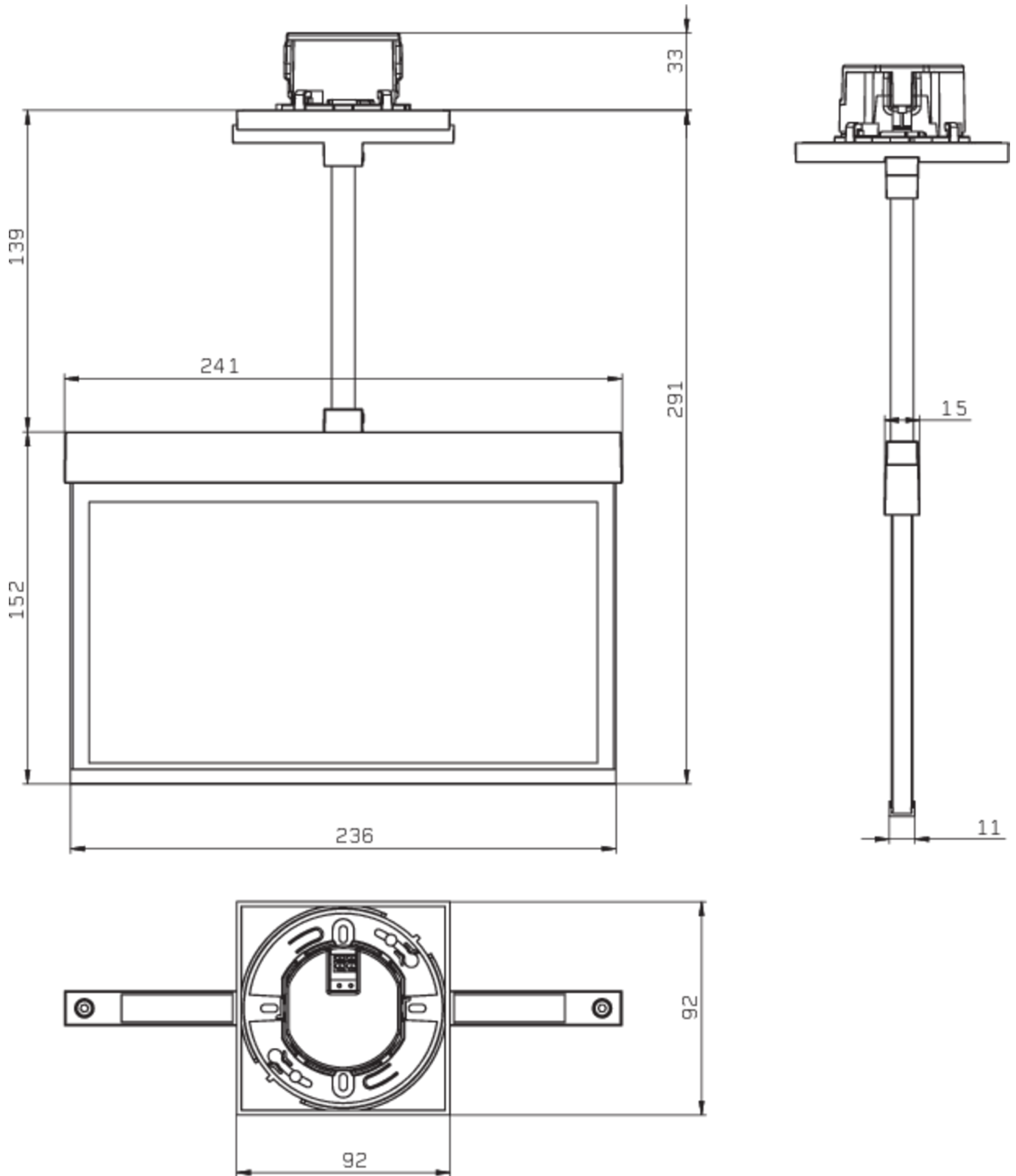
Leuchtentyp	Rettungszeichenleuchte
Montageart	Deckeneinbau
Erkennungsweite	22 m
Piktogramm	Set
Leuchtmittel	LED
Gehäusematerial	Zink-Druckguss
Farbe	RAL 7016
Schutzart IP	20
Schlagfestigkeitsgrad IK	≥ 3
Schutzklasse	2
Versorgung	zentrale Stromversorgung
Überwachung	Nein
Überbrückungszeit	CPS
Betriebsart	DS
Eingangsspannung AC	230 V
Eingangsfrequenz Hz	50 / 60 Hz
Eingangsspannung DC	100-254 V
Leistung max.	2,4 W
Leistung DS	2,4 W
Leistung BS	0 W
Umgebungstemp. DS	-25 °C / 40 °C
Umgebungstemp. BS	-25 °C / 40 °C



Länge	92 mm
Breite	236 mm
Höhe	291 mm
Einbaumaß ø	68 mm
Gewicht	1.25 kg
Gewicht inkl. Verp.	1.61 kg
Anschlussquerschnitt	1.5 mm
Schalteingang L'	Nein
Notlichtblockierung	Nein
Batterieanschluss	Nein
Dimmfunktion	Nein
Zolltarifnummer	94056180
Ursprungsland	Deutschland
EAN	4260581714215



**TECHNISCHE ZEICHNUNG**





## ZUBEHÖR

AM-X-PKG-AZ - A-Serie Pendel Kugelgelenk bis 23°, anthrazit