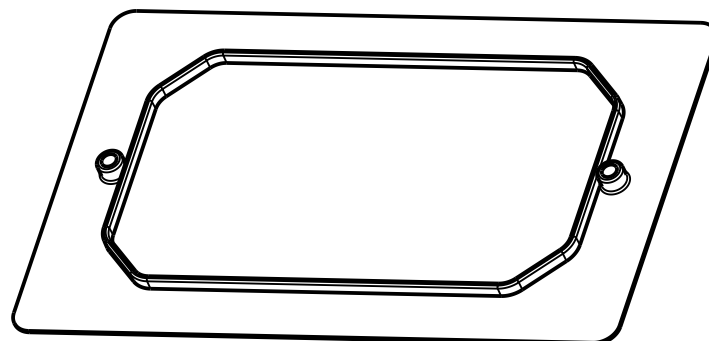


3:5



3:5

| | | | | | | |
|-------------------------------------|----------------------|------------------|-------------|---------------------|----------------------|--------------------------------------|
| Schutzvermerk nach DIN 34 beachten! | (Verwendungsbereich) | | (Zul. Abw.) | (Oberflaeche) | Masstab 1:1 | (Volumen in cm ³) 13.774 |
| | | | | | (Werkstoff, Halbzug) | |
| | | Datum | Name | (Benennung) | | |
| | | Bearb. 18.01.10 | MGu | Deckel | | |
| | | Gepr. | | BS 2 | | |
| | | Vers. | | (Zeichnungsnummer) | | |
| | | Status | | M-974-102-01 | | |
| | | spelsberg | | (Ersatz fuer:) | | Blatt 1 |
| Zust. | Aenderung | Datum | Name | (Urspr.) | | Bl. |